

Rozmery		CHOPOK 2R90 67 LD 670/450- S/330	CHOPOK 2R90 67 LD 670/510- S/330	CHOPOK 2R90 67 LD 670/570- S/330	
1	A	mm	670		
2	F	mm	1350	1410	1470
3	C	mm	485		
4	DN	Ø mm	180		
5	B	mm	450	510	570
6	FF	mm			
7	R	mm	330		
8	AA	mm			
9	H	mm			
10	J	mm	325 + /160/		
11	K	Ø mm	4x125		
12	L	Ø mm	125		
13	M	mm			
14	N	mm	50		

Základné prevedenie:

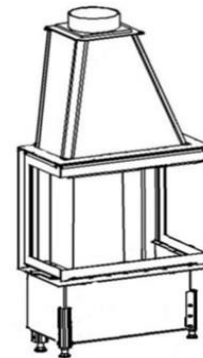
Termodynamické ohnisko

Vertikálny šamot VS

Sklo Klasik

Nerezové ovládanie - rúčka RP1A

Hygienický nezávadný lak



Technické údaje			
1	Priemerný tepelný výkon	kW	10,0
2	Najmenší prevádzkový ťah	Pa	12
3	Priemerná účinnosť	%	76,5
4	Priemerná teplota spalín	°C	276
5	Spotreba paliva	kg/h	3,2
6	Spotreba vzduchu na horenie	m ³ /hod	30
7	Priemerná koncentrácia CO pri 13% O ₂	%	0,1
8	Hmotnostný tok tuhých spalín	g/s	11,0
9	Hmotnosť	kg	180
10	Konvekčné teplovzd. prúdenie (min čistý prierez vstup)	cm ²	300
11	Konvekčné teplovzd. prúdenie (min čistý prierez výstup)	cm ²	500
12	Komín trojvrstvový účinná výška 5 m	Ø cm	180
13	Charakter stavebného diela, ktorého je KRVL súčasťou	teplovzdušné konvekčné	Áno
		akumulačné bez konvekcie	Áno

Voliteľné príslušenstvo:

Krycí Rámik (KR) - delený SS

Sklo Reflex (SR)

Sklo Modern (SM)

Sklo Modern Reflex (SMR)

Vonkajší Popolník (VOP)

Segmentové Ohnisko (SO)

Vermikulitové Ohnisko (VO)

Znížené Ohnisko (ZO)

Druhý Plášť (DP)

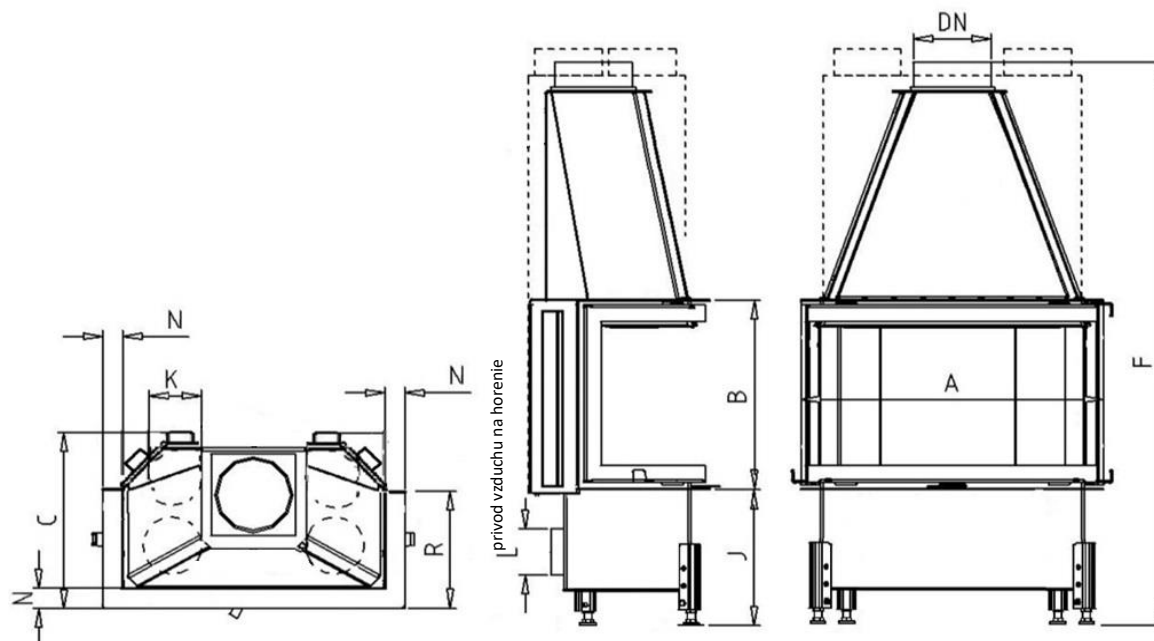
Akumulátor Závesný (AZ)

Akum. Prstenec Obkladový (APO)

Metóda skúšok: ČSN EN 1322/A2:2007, FprEN16510-1, FprEN16510-2-2

Krbová vložka spĺňa požiadavky: EN 13229, DIN +, BlmSchV-Stufe 2, Nariadenie komisie (EU) č. 2015/1185 požiadavky na Ecodesign

 KOBOK si vyhradzuje právo zmeniť údaje a rozmery uvedené v týchto listoch. Aktuálnu verziu možno stiahnuť z www.kobok.sk



Rozmery		CHOPOK 2R90 73 LD 730/450- S/330	CHOPOK 2R90 73 LD 730/510- S/330	CHOPOK 2R90 73 LD 730/570- S/330	
1	A	mm	730		
2	F	mm	1350	1410	1470
3	C	mm	465		
4	DN	Ø mm	180		
5	B	mm	450	510	570
6	FF	mm			
7	R	mm	330		
8	AA	mm			
9	H	mm			
10	J	mm	325 + /160/		
11	K	Ø mm	4x125		
12	L	Ø mm	125		
13	M	mm			
14	N	mm	50		

Základné prevedenie:

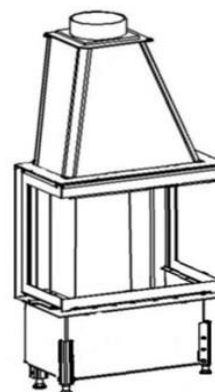
Termodynamické ohnisko

Vertikálny šamot VS

Sklo Klasik

Nerezové ovládanie - rúčka RP1A

Hygienický nezávadný lak



Technické údaje			
1	Priemerný tepelný výkon	kW	10,5
2	Najmenší prevádzkový ťah	Pa	12
3	Priemerná účinnosť	%	77
4	Priemerná teplota spalín	°C	267
5	Spotreba paliva	kg/h	3,3
6	Spotreba vzduchu na horenie	m ³ /hod	31,5
7	Priemerná koncentrácia CO pri 13% O ₂	%	0,1
8	Hmotnostný tok tuhých spalín	g/s	11,8
9	Hmotnosť	kg	190
10	Konvekčné teplovzd. prúdenie (min čistý prierez vstup)	cm ²	325
11	Konvekčné teplovzd. prúdenie (min čistý prierez výstup)	cm ²	525
12	Komín trojvrstvový účinná výška 5 m	Ø cm	180
13	Charakter stavebného diela, ktorého je KRVL súčasťou	teplovzdušné konvekčné	Áno
		akumulačné bez konvekcie	Áno

Voliteľné príslušenstvo:

Krycí Rámik (KR) - delený SS

Sklo Reflex (SR)

Sklo Modern(SM)

Sklo Modern Reflex (SMR)

Vonkajší Popolník (VOP)

Segmentové Ohnisko (SO)

Vermikulitové Ohnisko (VO)

Znížené Ohnisko (ZO)

Druhý Plášť (DP)

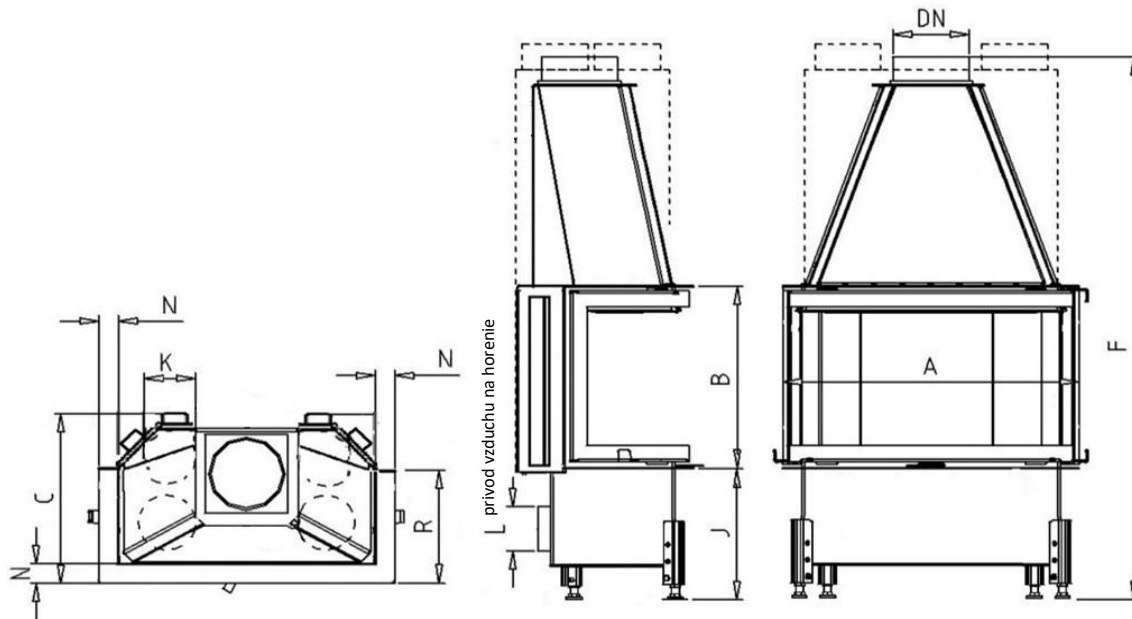
Akumulátor Závesný (AZ)

Akum. Prstenec Obkladový (APO)

Metóda skúšok: ČSN EN 1322/A2:2007, FprEN16510-1, FprEN16510-2-2

Krbová vložka spĺňa požiadavky: EN 13229, DIN +, BlmSchV-Stufe 2, Nariadenie komisie (EU) č. 2015/1185 požiadavky na Ecodesign

 KOBOK si vyhradzuje právo zmeniť údaje a rozmery uvedené v týchto listoch. Aktuálnu verziu možno stiahnuť z www.kobok.sk



Rozmery		CHOPOK 2R90 78 LD 780/450- S/330	CHOPOK 2R90 78 LD 780/510- S/330	CHOPOK 2R90 78 LD 780/570- S/330	
1	A	mm	780		
2	F	mm	1350	1410	1470
3	C	mm	465		
4	DN	Ø mm	200		
5	B	mm	450	510	570
6	FF	mm			
7	R	mm	330		
8	AA	mm			
9	H	mm			
10	J	mm	325 + /160/		
11	K	Ø mm	4x125		
12	L	Ø mm	125		
13	M	mm			
14	N	mm	50		

Základné prevedenie:

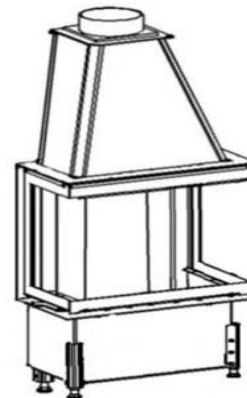
Termodynamické ohnisko

Vertikálny šamot VS

Sklo Klasik

Nerezové ovládanie - rúčka RP1A

Hygienický nezávadný lak



Technické údaje			
1	Priemerný tepelný výkon	kW	11,0
2	Najmenší prevádzkový ťah	Pa	12
3	Priemerná účinnosť	%	77,4
4	Priemerná teplota spalín	°C	259
5	Spotreba paliva	kg/h	3,5
6	Spotreba vzduchu na horenie	m ³ /hod	33
7	Priemerná koncentrácia CO pri 13% O ₂	%	0,1
8	Hmotnostný tok tuhých spalín	g/s	12,7
9	Hmotnosť	kg	210
10	Konvekčné teplovzd. prúdenie (min čistý prierez vstup)	cm ²	350
11	Konvekčné teplovzd. prúdenie (min čistý prierez výstup)	cm ²	550
12	Komín trojvrstvový účinná výška 6 m	Ø cm	180
13	Charakter stavebného diela, ktorého je KRVL súčasťou	teplovzdušné konvekčné	Áno
		akumulačné bez konvekcie	Áno

Voliteľné príslušenstvo:

Krycí Rámik (KR) - delený SS

Sklo Reflex (SR)

Sklo Modern (SM)

Sklo Modern Reflex (SMR)

Vonkajší Popolník (VOP)

Segmentové Ohnisko (SO)

Vermikulitové Ohnisko (VO)

Znížené Ohnisko (ZO)

Druhý Plášť (DP)

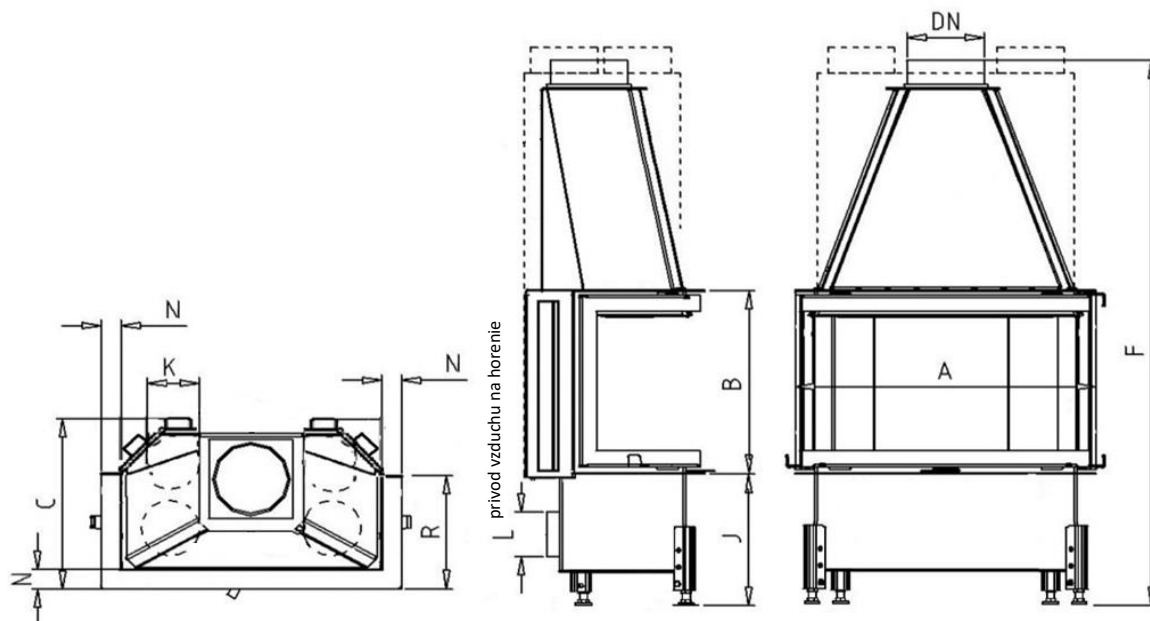
Akumulátor Závesný (AZ)

Akum. Prstenec Obkladový (APO)

Metóda skúšok: ČSN EN 1322/A2:2007, FprEN16510-1, FprEN16510-2-2

Krbová vložka spĺňa požiadavky: EN 13229, DIN +, BlmSchV-Stufe 2, Nariadenie komisie (EU) č. 2015/1185 požiadavky na Ecodesign

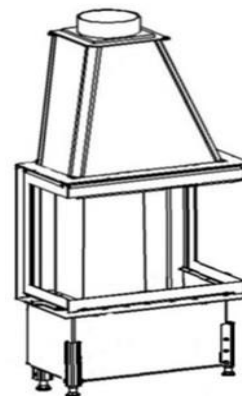
 KOBOK si vyhradzuje právo zmeniť údaje a rozmery uvedené v týchto listoch. Aktuálnu verziu možno stiahnuť z www.kobok.sk



Rozmery		CHOPOK 2R90 84 LD 840/450- S/330	CHOPOK 2R90 84 LD 840/510- S/330	CHOPOK 2R90 84 LD 840/570- S/330	
1	A	mm	840		
2	F	mm	1350	1410	1470
3	C	mm	465		
4	DN	Ø mm	200		
5	B	mm	450	510	570
6	FF	mm			
7	R	mm	330		
8	AA	mm			
9	H	mm			
10	J	mm	325 + /160/		
11	K	Ø mm	4x125		
12	L	Ø mm	125		
13	M	mm			
14	N	mm	50		

Základné prevedenie:

Termodynamické ohnisko
 Vertikálny šamot VS
 Sklo Klasik
 Nerezové ovládanie - rúčka RP1A
 Hygienický nezávadný lak



Technické údaje			
1	Priemerný tepelný výkon	kW	11,0
2	Najmenší prevádzkový ťah	Pa	12
3	Priemerná účinnosť	%	76,7
4	Priemerná teplota spalín	°C	252
5	Spotreba paliva	kg/h	3,5
6	Spotreba vzduchu na horenie	m ³ /hod	33
7	Priemerná koncentrácia CO pri 13% O ₂	%	0,1
8	Hmotnostný tok tuhých spalín	g/s	13,0
9	Hmotnosť	kg	220
10	Konvekčné teplovzd. prúdenie (min čistý prierez vstup)	cm ²	350
11	Konvekčné teplovzd. prúdenie (min čistý prierez výstup)	cm ²	550
12	Komín trojvrstvový účinná výška 6 m	Ø cm	180
13	Charakter stavebného diela, ktorého je KRVL súčasťou	teplovzdušné konvekčné	Áno
		akumulačné bez konvekcie	Áno

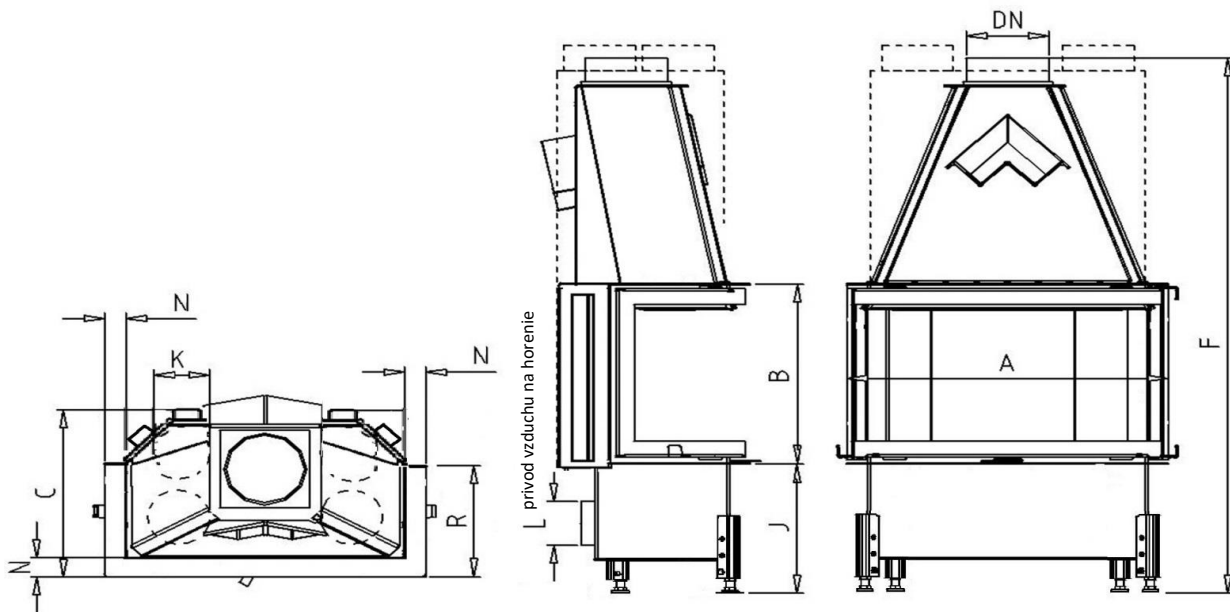
Voliteľné príslušenstvo:

Krycí Rámik (KR) - delený SS
 Sklo Reflex (SR)
 Sklo Modern(SM)
 Sklo Modern Reflex (SMR)
 Vonkajší Popolník (VOP)
 Segmentové Ohnisko (SO)
 Vermikulitové Ohnisko (VO)
 Znížené Ohnisko (ZO)
 Druhý Plášť (DP)
 Akumulátor Závesný (AZ)
 Akum. Prstenec Obkladový (APO)

Metóda skúšok: ČSN EN 1322/A2:2007, FprEN16510-1, FprEN16510-2-2

Krbová vložka spĺňa požiadavky: EN 13229, DIN +, BlmSchV-Stufe 2, Nariadenie komisie (EU) č. 2015/1185 požiadavky na Ecodesign

KOBOK si vyhradzuje právo zmeniť údaje a rozmery uvedené v týchto listoch. Aktuálnu verziu možno stiahnuť z www.kobok.sk



Rozmery		CHOPOK 2R90 90 LD 900/450- S/330	CHOPOK 2R90 90 LD 900/510- S/330	CHOPOK 2R90 90 LD 900/570- S/330	
1	A	mm	900		
2	F	mm	1350	1410	1470
3	C	mm	465		
4	DN	Ø mm	200		
5	B	mm	450	510	570
6	FF	mm			
7	R	mm	330		
8	AA	mm			
9	H	mm			
10	J	mm	325 + /160/		
11	K	Ø mm	4x125		
12	L	Ø mm	125		
13	M	mm			
14	N	mm	50		

Základné prevedenie:

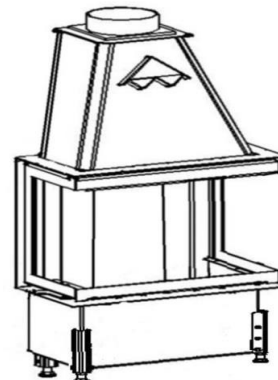
Termodynamické ohnisko

Vertikálny šamot VS

Sklo Klasik

Nerezové ovládanie - rúčka RP1A

Hygienický nezávadný lak



Technické údaje			
1	Priemerný tepelný výkon	kW	12,0
2	Najmenší prevádzkový ťah	Pa	12
3	Priemerná účinnosť	%	77,9
4	Priemerná teplota spalín	°C	250
5	Spotreba paliva	kg/h	3,9
6	Spotreba vzduchu na horenie	m ³ /hod	36
7	Priemerná koncentrácia CO pri 13% O ₂	%	0,1
8	Hmotnostný tok tuhých spalín	g/s	13,5
9	Hmotnosť	kg	230
10	Konvekčné teplovzd. prúdenie (min čistý prierez vstup)	cm ²	375
11	Konvekčné teplovzd. prúdenie (min čistý prierez výstup)	cm ²	600
12	Komín trojvrstvový účinná výška 5 m	Ø cm	200
13	Charakter stavebného diela, ktorého je KRVL súčasťou	teplovzdušné konvekčné	Áno
		akumulačné bez konvekcie	Áno

Voliteľné príslušenstvo:

Krycí Rámik (KR) - delený SS

Sklo Reflex (SR)

Sklo Modern (SM)

Sklo Modern Reflex (SMR)

Vonkajší Popolník (VOP)

Segmentové Ohnisko (SO)

Vermikulitové Ohnisko (VO)

Znížené Ohnisko (ZO)

Druhý Plášť (DP)

Akumulátor Závesný (AZ)

Akum. Prstenec Obkladový (APO)

Metóda skúšok: ČSN EN 1322/A2:2007, FprEN16510-1, FprEN16510-2-2

Krbová vložka spĺňa požiadavky: EN 13229, DIN +, BImSchV-Stufe 2, Nariadenie komisie (EU) č. 2015/1185 požiadavky na Ecodesign

 KOBOK si vyhradzuje právo zmeniť údaje a rozmery uvedené v týchto listoch. Aktuálnu verziu možno stiahnuť z www.kobok.sk