

Rozmery		CHOPOK 2R90 55 LD 550/450- S/450	CHOPOK 2R90 55 LD 550/510- S/450	CHOPOK 2R90 55 LD 550/570- S/450	
1	A	mm	550		
2	F	mm	1300	1360	1420
3	C	mm	465		
4	DN	Ø mm	180		
5	B	mm	450	510	570
6	FF	mm			
7	R	mm	450		
8	AA	mm			
9	H	mm			
10	J	mm	325 + /160/		
11	K	Ø mm	4x125		
12	L	Ø mm	125		
13	M	mm			
14	N	mm	50		

**Základné prevedenie:**

Termodynamické ohnisko  
Vertikálny šamot VS  
Sklo Klasik  
Nerezové ovládanie - rúčka RP1A  
Hygienický nezávadný lak



Technické údaje			
1	Priemerný tepelný výkon	kW	8,0
2	Najmenší prevádzkový ťah	Pa	12
3	Priemerná účinnosť	%	78
4	Priemerná teplota spalín	°C	250
5	Spotreba paliva	kg/h	2,9
6	Spotreba vzduchu na horenie	m <sup>3</sup> /hod	24
7	Priemerná koncentrácia CO pri 13% O <sub>2</sub>	%	0,1
8	Hmotnostný tok tuhých spalín	g/s	9,6
9	Hmotnosť	kg	165
10	Konvekčné teplovzd. prúdenie (min čistý prierez vstup)	cm <sup>2</sup>	250
11	Konvekčné teplovzd. prúdenie (min čistý prierez výstup)	cm <sup>2</sup>	400
12	Komín trojvrstvový účinná výška 5 m	Ø cm	160
13	Charakter stavebného diela, ktorého je KRVL súčasťou	teplovzdušné konvekčné	Áno
		akumulačné bez konvekcie	Áno

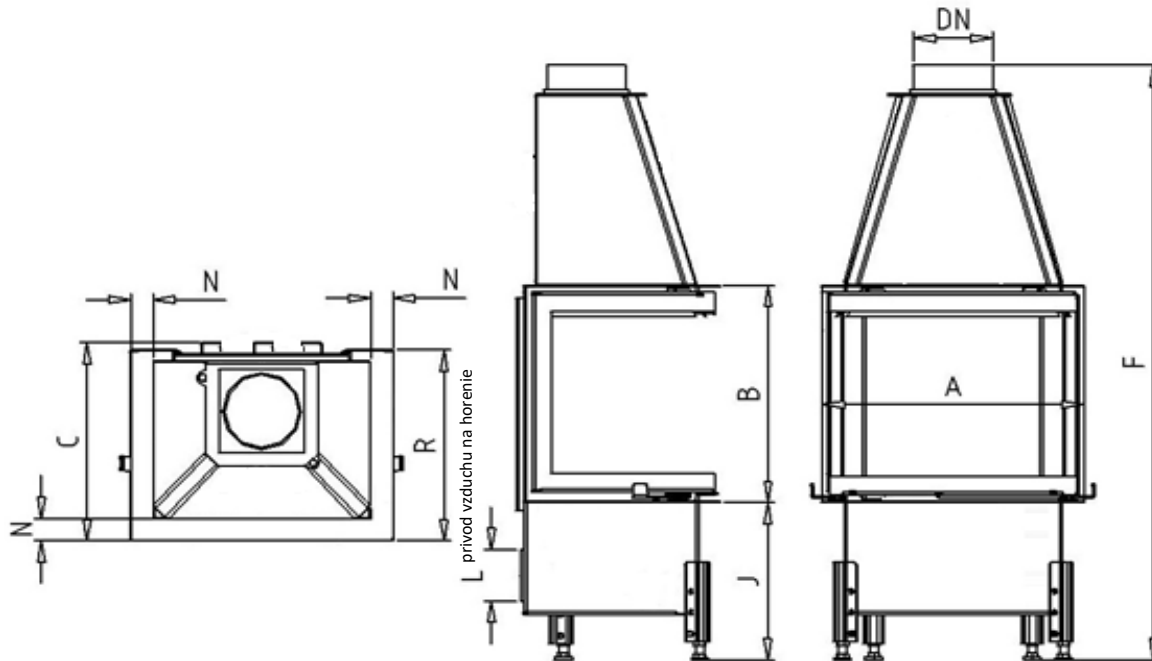
**Voliteľné príslušenstvo:**

Krycí Rámik (KR) - delený SS  
Sklo Reflex (SR)  
Sklo Modern(SM)  
Sklo Modern Reflex (SMR)  
Vonkajší Popolník (VOP)  
Segmentové Ohnisko (SO)  
Vermikulitové Ohnisko (VO)  
Znížené Ohnisko (ZO)  
Druhý Plášť (DP)  
Akumulátor Závesný (AZ)

Metóda skúšok: ČSN EN 1322/A2:2007, FprEN16510-1, FprEN16510-2-2

Krbová vložka spĺňa požiadavky: EN 13229, DIN +, BlmSchV-Stufe 2, Nariadenie komisie (EU) č. 2015/1185 požiadavky na Ecodesign

KOBOK si vyhradzuje právo zmeniť údaje a rozmery uvedené v týchto listoch. Aktuálnu verziu možno stiahnuť z [www.kobok.sk](http://www.kobok.sk)



Rozmery			CHOPOK 2R90 60 LD 600/450- S/450	CHOPOK 2R90 60 LD 600/510- S/450	CHOPOK 2R90 60 LD 600/570- S/450
1	A	mm	600		
2	F	mm	1300	1360	1420
3	C	mm	465		
4	DN	Ø mm	180		
5	B	mm	450	510	570
6	FF	mm			
7	R	mm	450		
8	AA	mm			
9	H	mm			
10	J	mm	325 + /160/		
11	K	Ø mm	4x125		
12	L	Ø mm	125		
13	M	mm			
14	N	mm	50		

**Základné prevedenie:**

Termodynamické ohnisko  
 Vertikálny šamot VS  
 Sklo Klasik  
 Nerezové ovládanie - rúčka RP1A  
 Hygienický nezávadný lak



Technické údaje			
1	Priemerný tepelný výkon	kW	9,0
2	Najmenší prevádzkový ťah	Pa	12
3	Priemerná účinnosť	%	77,3
4	Priemerná teplota spalín	°C	263
5	Spotreba paliva	kg/h	3
6	Spotreba vzduchu na horenie	m <sup>3</sup> /hod	27
7	Priemerná koncentrácia CO pri 13% O <sub>2</sub>	%	0,1
8	Hmotnostný tok tuhých spalín	g/s	10,3
9	Hmotnosť	kg	175
10	Konvekčné teplovzd. prúdenie (min čistý prierez vstup)	cm <sup>2</sup>	275
11	Konvekčné teplovzd. prúdenie (min čistý prierez výstup)	cm <sup>2</sup>	450
12	Komín trojvrstvový účinná výška 5 m	Ø cm	160
13	Charakter stavebného diela, ktorého je KRVL súčasťou	teplovzdušné konvekčné	Áno
		akumulačné bez konvekcie	Áno

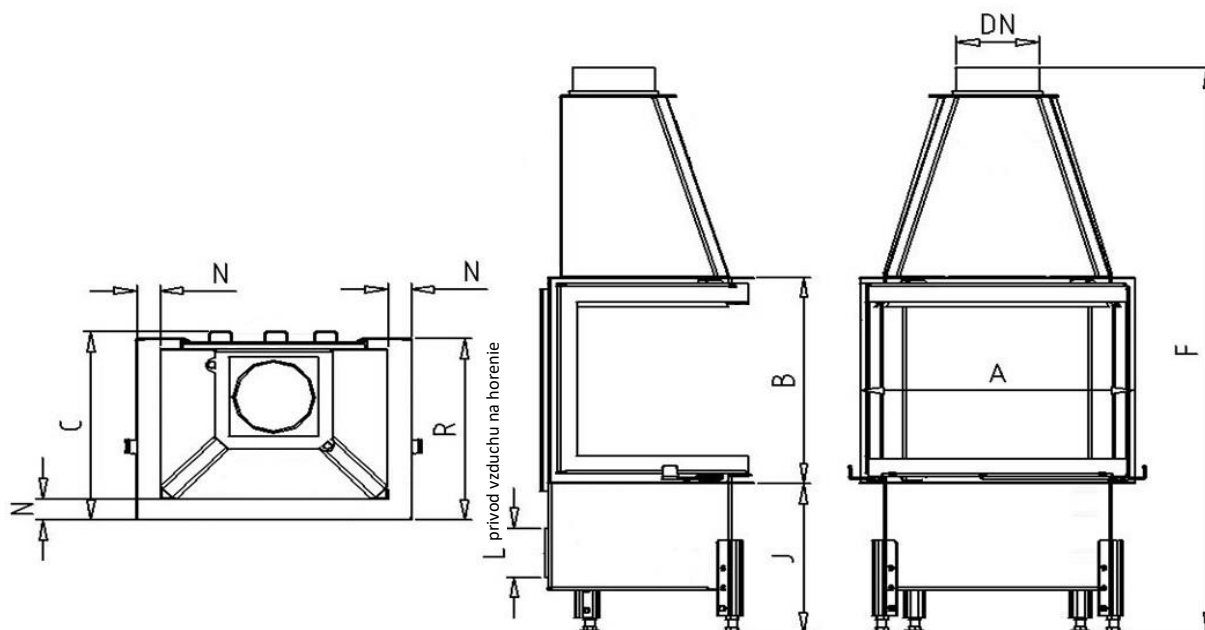
**Voliteľné príslušenstvo:**

Krycí Rámik (KR) - delený SS  
 Sklo Reflex (SR)  
 Sklo Modern(SM)  
 Sklo Modern Reflex (SMR)  
 Vonkajší Popolník (VOP)  
 Segmentové Ohnisko (SO)  
 Vermikulitové Ohnisko (VO)  
 Znížené Ohnisko (ZO)  
 Druhý Plášť (DP)  
 Akumulátor Závěsný (AZ)

Metóda skúšok: ČSN EN 1322/A2:2007, FprEN16510-1, FprEN16510-2-2

Krbová vložka spĺňa požiadavky: EN 13229, DIN +, BlmSchV-Stufe 2, Nariadenie komisie (EU) č. 2015/1185 požiadavky na Ecodesign

KOBOK si vyhradzuje právo zmeniť údaje a rozmery uvedené v týchto listoch. Aktuálnu verziu možno stiahnuť z [www.kobok.sk](http://www.kobok.sk)



Rozmery		CHOPOK 2R90 67 LD 670/450- S/450	CHOPOK 2R90 67 LD 670/510- S/450	CHOPOK 2R90 67 LD 670/570- S/450	
1	A	mm	670		
2	F	mm	1350	1410	1470
3	C	mm	465		
4	DN	Ø mm	180		
5	B	mm	450	510	570
6	FF	mm			
7	R	mm	450		
8	AA	mm			
9	H	mm			
10	J	mm	325 + /160/		
11	K	Ø mm	4x125		
12	L	Ø mm	125		
13	M	mm			
14	N	mm	50		

**Základné prevedenie:**

Termodynamické ohnisko  
 Vertikálny šamot VS  
 Sklo Klasik  
 Nerezové ovládanie - rúčka RP1A  
 Hygienický nezávadný lak



Technické údaje			
1	Priemerný tepelný výkon	kW	10,0
2	Najmenší prevádzkový ťah	Pa	12
3	Priemerná účinnosť	%	76,5
4	Priemerná teplota spalín	°C	276
5	Spotreba paliva	kg/h	3,2
6	Spotreba vzduchu na horenie	m <sup>3</sup> /hod	30
7	Priemerná koncentrácia CO pri 13% O <sub>2</sub>	%	0,1
8	Hmotnostný tok tuhých spalín	g/s	11,0
9	Hmotnosť	kg	195
10	Konvekčné teplovzd. prúdenie (min čistý prierez vstup)	cm <sup>2</sup>	300
11	Konvekčné teplovzd. prúdenie (min čistý prierez výstup)	cm <sup>2</sup>	500
12	Komín trojvrstvový účinná výška 5 m	Ø cm	180
13	Charakter stavebného diela, ktorého je KRVL súčasťou	teplovzdušné konvekčné	Áno
		akumulačné bez konvekcie	Áno

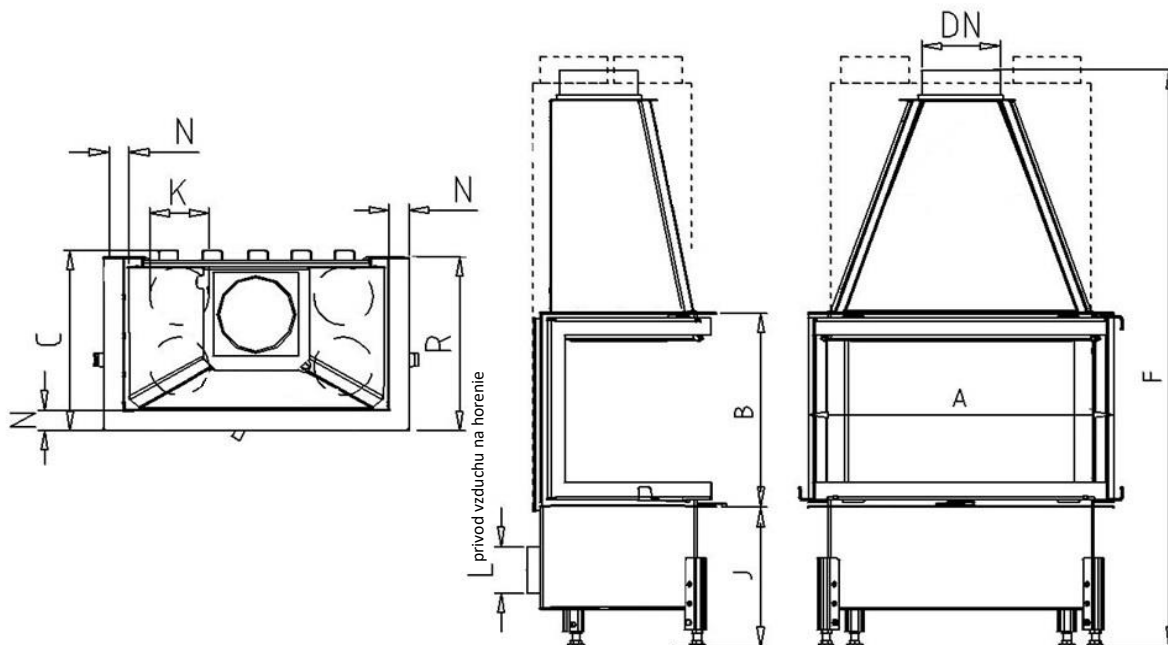
**Voliteľné príslušenstvo:**

Krycí Rámik (KR) - delený SS  
 Sklo Reflex (SR)  
 Sklo Modern (SM)  
 Sklo Modern Reflex (SMR)  
 Vonkajší Popolník (VOP)  
 Segmentové Ohnisko (SO)  
 Vermikulitové Ohnisko (VO)  
 Znížené Ohnisko (ZO)  
 Druhý Plášť (DP)  
 Akumulátor Závesný (AZ)

Metóda skúšok: ČSN EN 1322/A2:2007, FprEN16510-1, FprEN16510-2-2

Krbová vložka spĺňa požiadavky: EN 13229, DIN +, BlmSchV-Stufe 2, Nariadenie komisie (EU) č. 2015/1185 požiadavky na Ecodesign

KOBOK si vyhradzuje právo zmeniť údaje a rozmery uvedené v týchto listoch. Aktuálnu verziu možno stiahnuť z [www.kobok.sk](http://www.kobok.sk)



Rozmery			CHOPOK 2R90 73 LD 730/450- S/450	CHOPOK 2R90 73 LD 730/510- S/450	CHOPOK 2R90 73 LD 730/570- S/450
1	A	mm	730		
2	F	mm	1350	1410	1470
3	C	mm	465		
4	DN	Ø mm	180		
5	B	mm	450	510	570
6	FF	mm			
7	R	mm	450		
8	AA	mm			
9	H	mm			
10	J	mm	325 + /160/		
11	K	Ø mm	4x125		
12	L	Ø mm	125		
13	M	mm			
14	N	mm	50		

**Základné prevedenie:**

Termodynamické ohnisko  
 Vertikálny šamot VS  
 Sklo Klasik  
 Nerezové ovládanie - rúčka RP1A  
 Hygienický nezávadný lak



Technické údaje			
1	Priemerný tepelný výkon	kW 10,5	
2	Najmenší prevádzkový ťah	Pa 12	
3	Priemerná účinnosť	% 77	
4	Priemerná teplota spalín	°C 267	
5	Spotreba paliva	kg/h 3,3	
6	Spotreba vzduchu na horenie	m <sup>3</sup> /hod 31,5	
7	Priemerná koncentrácia CO pri 13% O <sub>2</sub>	% 0,1	
8	Hmotnostný tok tuhých spalín	g/s 11,8	
9	Hmotnosť	kg 210	
10	Konvekčné teplovzd. prúdenie (min čistý prierez vstup)	cm <sup>2</sup> 325	
11	Konvekčné teplovzd. prúdenie (min čistý prierez výstup)	cm <sup>2</sup> 525	
12	Komín trojvrstvový účinná výška 5 m	Ø cm 180	
13	Charakter stavebného diela, ktorého je KRVL súčasťou	teplovzdušné konvekčné	Áno
		akumulačné bez konvekcie	Áno

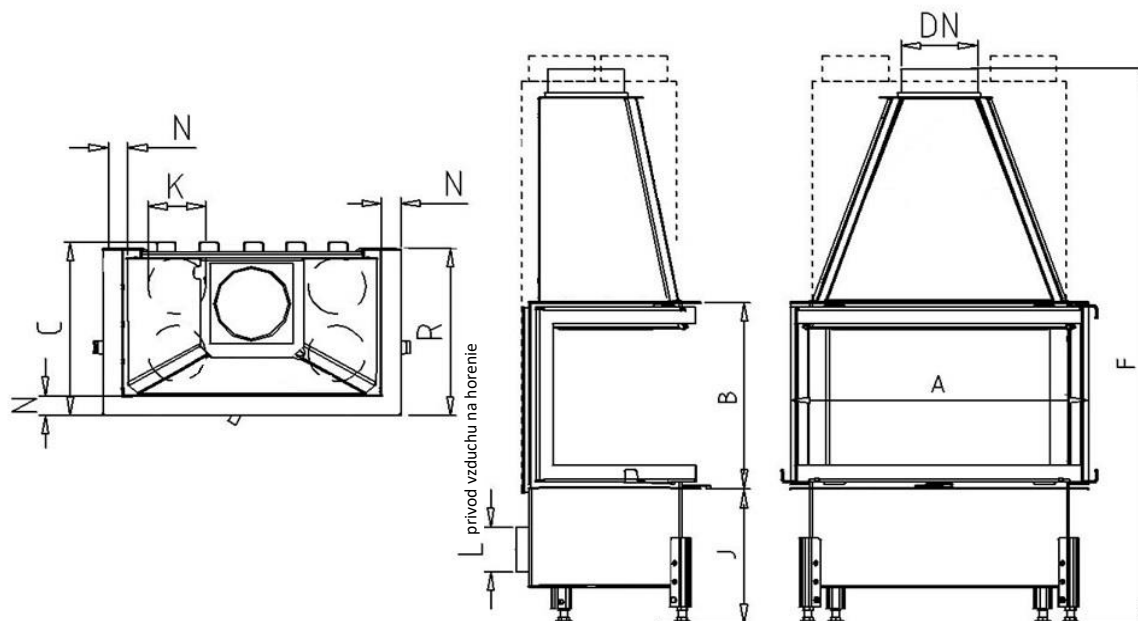
**Voliteľné príslušenstvo:**

Krycí Rámik (KR) - delený SS  
 Sklo Reflex (SR)  
 Sklo Modern(SM)  
 Sklo Modern Reflex (SMR)  
 Vonkajší Popolník (VOP)  
 Segmentové Ohnisko (SO)  
 Vermikulitové Ohnisko (VO)  
 Znížené Ohnisko (ZO)  
 Druhý Plášť (DP)  
 Akumulátor Závesný (AZ)

Metóda skúšok: ČSN EN 1322/A2:2007, FprEN16510-1, FprEN16510-2-2

Krbová vložka spĺňa požiadavky: EN 13229, DIN +, BlmSchV-Stufe 2, Nariadenie komisie (EU) č. 2015/1185 požiadavky na Ecodesign

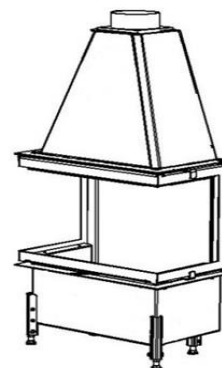
KOBOK si vyhradzuje právo zmeniť údaje a rozmery uvedené v týchto listoch. Aktuálnu verziu možno stiahnuť z [www.kobok.sk](http://www.kobok.sk)



Rozmery			CHOPOK 2R90 78 LD 780/450- S/450	CHOPOK 2R90 78 LD 780/510- S/450	CHOPOK 2R90 78 LD 780/570- S/450
1	A	mm	780		
2	F	mm	1350	1410	1470
3	C	mm	465		
4	DN	Ø mm	200		
5	B	mm	450	510	570
6	FF	mm			
7	R	mm	450		
8	AA	mm			
9	H	mm			
10	J	mm	325 + /160/		
11	K	Ø mm	4x125		
12	L	Ø mm	125		
13	M	mm			
14	N	mm	50		

**Základné prevedenie:**

Termodynamické ohnisko  
 Vertikálny šamot VS  
 Sklo Klasik  
 Nerezové ovládanie - rúčka RP1A  
 Hygienický nezávadný lak



Technické údaje			
1	Priemerný tepelný výkon	kW	11,0
2	Najmenší prevádzkový ťah	Pa	12
3	Priemerná účinnosť	%	77,4
4	Priemerná teplota spalín	°C	259
5	Spotreba paliva	kg/h	3,5
6	Spotreba vzduchu na horenie	m <sup>3</sup> /hod	33
7	Priemerná koncentrácia CO pri 13% O <sub>2</sub>	%	0,1
8	Hmotnostný tok tuhých spalín	g/s	12,7
9	Hmotnosť	kg	225
10	Konvekčné teplovzd. prúdenie (min čistý prierez vstup)	cm <sup>2</sup>	350
11	Konvekčné teplovzd. prúdenie (min čistý prierez výstup)	cm <sup>2</sup>	550
12	Komín trojvrstvový účinná výška 6 m	Ø cm	180
13	Charakter stavebného diela, ktorého je KRVL súčasťou	teplovzdušné konvekčné	Áno
		akumulačné bez konvekcie	Áno

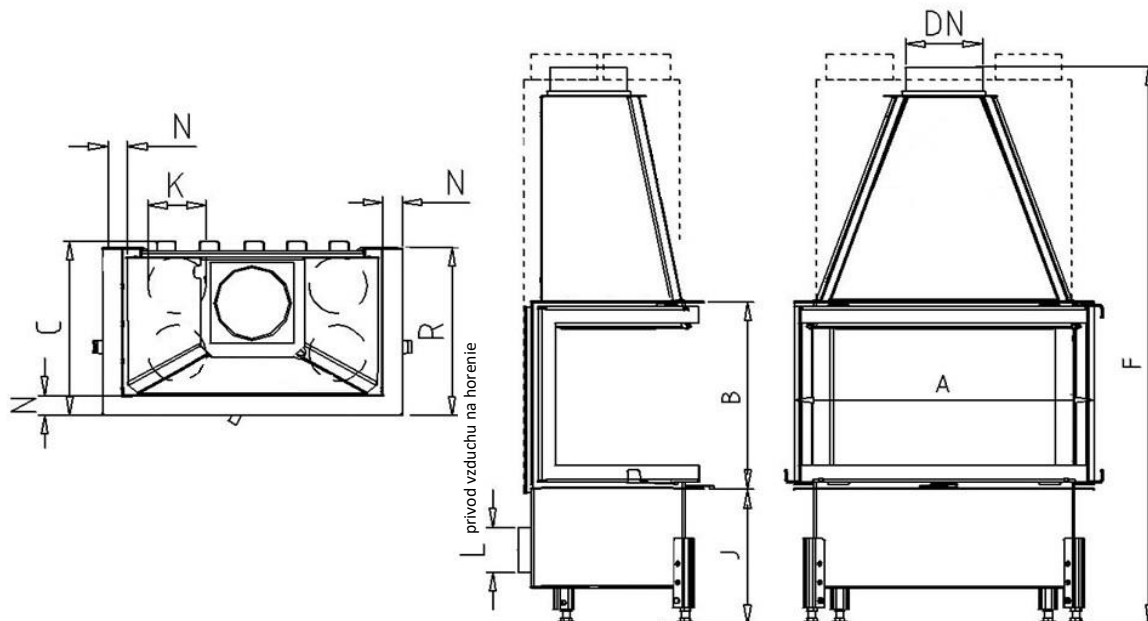
**Voliteľné príslušenstvo:**

Krycí Rámik (KR) - delený SS  
 Sklo Reflex (SR)  
 Sklo Modern (SM)  
 Sklo Modern Reflex (SMR)  
 Vonkajší Popolník (VOP)  
 Segmentové Ohnisko (SO)  
 Vermikulitové Ohnisko (VO)  
 Znížené Ohnisko (ZO)  
 Druhý Plášť (DP)  
 Akumulátor Závesný (AZ)

Metóda skúšok: ČSN EN 1322/A2:2007, FprEN16510-1, FprEN16510-2-2

Krbová vložka spĺňa požiadavky: EN 13229, DIN +, BlmSchV-Stufe 2, Nariadenie komisie (EU) č. 2015/1185 požiadavky na Ecodesign

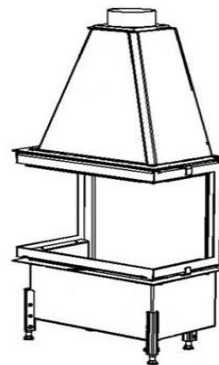
KOBOK si vyhradzuje právo zmeniť údaje a rozmery uvedené v týchto listoch. Aktuálnu verziu možno stiahnuť z [www.kobok.sk](http://www.kobok.sk)



Rozmery		CHOPOK 2R90 84 LD 840/450- S/450	CHOPOK 2R90 84 LD 840/510- S/450	CHOPOK 2R90 84 LD 840/570- S/450	
1	A	mm	840		
2	F	mm	1350	1410	1470
3	C	mm	465		
4	DN	Ø mm	200		
5	B	mm	450	510	570
6	FF	mm			
7	R	mm	450		
8	AA	mm			
9	H	mm			
10	J	mm	325 + /160/		
11	K	Ø mm	4x125		
12	L	Ø mm	125		
13	M	mm			
14	N	mm	50		

**Základné prevedenie:**

Termodynamické ohnisko  
Vertikálny šamot VS  
Sklo Klasik  
Nerezové ovládanie - rúčka RP1A  
Hygienický nezávadný lak



Technické údaje			
1	Priemerný tepelný výkon	kW	11,0
2	Najmenší prevádzkový ťah	Pa	12
3	Priemerná účinnosť	%	76,7
4	Priemerná teplota spalín	°C	252
5	Spotreba paliva	kg/h	3,5
6	Spotreba vzduchu na horenie	m <sup>3</sup> /hod	33
7	Priemerná koncentrácia CO pri 13% O <sub>2</sub>	%	0,1
8	Hmotnostný tok tuhých spalín	g/s	13,0
9	Hmotnosť	kg	235
10	Konvekčné teplovzd. prúdenie (min čistý prierez vstup)	cm <sup>2</sup>	350
11	Konvekčné teplovzd. prúdenie (min čistý prierez výstup)	cm <sup>2</sup>	550
12	Komín trojvrstvový účinná výška 6 m	Ø cm	180
13	Charakter stavebného diela, ktorého je KRVL súčasťou	teplovzdušné konvekčné	Áno
		akumulačné bez konvekcie	Áno

**Voliteľné príslušenstvo:**

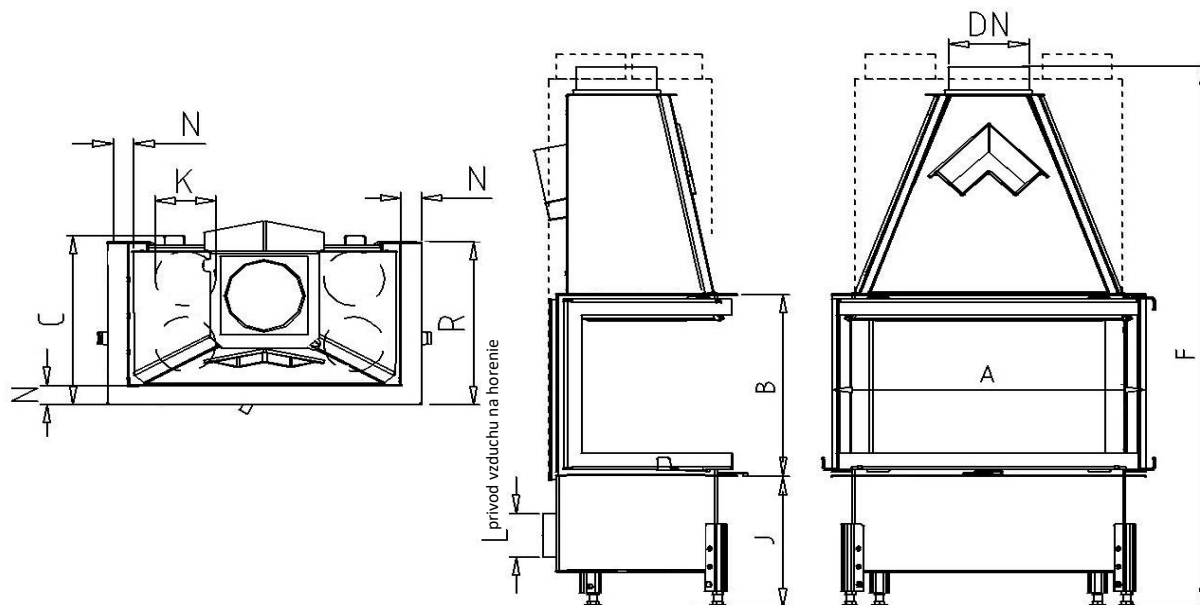
Krycí Rámik (KR) - delený SS  
Sklo Reflex (SR)  
Sklo Modern (SM)  
Sklo Modern Reflex (SMR)  
Vonkajší Popolník (VOP)  
Segmentové Ohnisko (SO)  
Vermikulitové Ohnisko (VO)  
Znížené Ohnisko (ZO)  
Druhý Plášť (DP)  
Akumulátor Závesný (AZ)

Metóda skúšok: ČSN EN 1322/A2:2007, FprEN16510-1, FprEN16510-2-2

Krbová vložka spĺňa požiadavky: EN 13229, DIN +, BlmSchV-Stufe 2, Nariadenie komisie (EU) č. 2015/1185 požiadavky na Ecodesign

KOBOK si vyhradzuje právo zmeniť údaje a rozmery uvedené v týchto listoch. Aktuálnu verziu možno stiahnuť z [www.kobok.sk](http://www.kobok.sk)

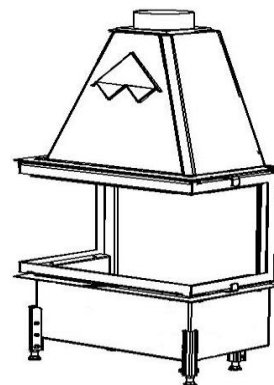




Rozmery			CHOPOK 2R90 90 LD 900/450- S/450	CHOPOK 2R90 90 LD 900/510- S/450	CHOPOK 2R90 90 LD 900/570- S/450
1	A	mm	900		
2	F	mm	1350	1410	1470
3	C	mm	465		
4	DN	Ø mm	200		
5	B	mm	450	510	570
6	FF	mm			
7	R	mm	450		
8	AA	mm			
9	H	mm			
10	J	mm	325 + /160/		
11	K	Ø mm	4x125		
12	L	Ø mm	125		
13	M	mm			
14	N	mm	50		

**Základné prevedenie:**

Termodynamické ohnisko  
Vertikálny šamot VS  
Sklo Klasik  
Nerezové ovládanie - rúčka RP1A  
Hygienický nezávadný lak



Technické údaje			
1	Priemerný tepelný výkon	kW	12,0
2	Najmenší prevádzkový ťah	Pa	12
3	Priemerná účinnosť	%	77,9
4	Priemerná teplota spalín	°C	250
5	Spotreba paliva	kg/h	3,9
6	Spotreba vzduchu na horenie	m <sup>3</sup> /hod	36
7	Priemerná koncentrácia CO pri 13% O <sub>2</sub>	%	0,1
8	Hmotnostný tok tuhých spalín	g/s	13,5
9	Hmotnosť	kg	245
10	Konvekčné teplovzd. prúdenie (min čistý prierez vstup)	cm <sup>2</sup>	375
11	Konvekčné teplovzd. prúdenie (min čistý prierez výstup)	cm <sup>2</sup>	600
12	Komín trojvrstvový účinná výška 5 m	Ø cm	200
13	Charakter stavebného diela, ktorého je KRVL súčasťou	teplovzdušné konvekčné	Áno
		akumulačné bez konvekcie	Áno

**Voliteľné príslušenstvo:**

Krycí Rámik (KR) - delený SS  
Sklo Reflex (SR)  
Sklo Modern (SM)  
Sklo Modern Reflex (SMR)  
Vonkajší Popolník (VOP)  
Segmentové Ohnisko (SO)  
Vermikulitové Ohnisko (VO)  
Znížené Ohnisko (ZO)  
Druhý Plášť (DP)  
Akumulátor Závesný (AZ)

Metóda skúšok: ČSN EN 1322/A2:2007, FprEN16510-1, FprEN16510-2-2

Krbová vložka spĺňa požiadavky: EN 13229, DIN +, BlmSchV-Stufe 2, Nariadenie komisie (EU) č. 2015/1185 požiadavky na Ecodesign

KOBOK si vyhradzuje právo zmeniť údaje a rozmery uvedené v týchto listoch. Aktuálnu verziu možno stiahnuť z [www.kobok.sk](http://www.kobok.sk)