

Rozmery		BYSTRÁ O 44 LD 440/570	BYSTRÁ O 44 LD 440/670
1	A	mm	440
2	F	mm	1250 1350
3	C	mm	570
4	DN	Ø mm	180
5	B	mm	570 670
6	FF	mm	
7	V	mm	550
8	AA	mm	
9	H	mm	
10	J	mm	325 + /160/
11	K	Ø mm	4x125
12	L	Ø mm	125
13	M	mm	
14	N	mm	50

Základné prevedenie:

Termodynamické ohnisko
 Segmentový šamot SO
 Sklo Klasik
 Nerezové ovládanie - rúčka 2xRP2
 Hygienický nezávadný lak

Technické údaje			
1	Priemerný tepelný výkon	kW	8,0
2	Najmenší prevádzkový ťah	Pa	12
3	Priemerná účinnosť	%	75,7
4	Priemerná teplota spalín	°C	280
5	Spotreba paliva	kg/h	2,5
6	Spotreba vzduchu na horenie	m ³ /hod	24
7	Priemerná koncentrácia CO pri 13% O ₂	%	0,1
8	Hmotnostný tok tuhých spalín	g/s	8,6
9	Hmotnosť	kg	200
10	Konvekčné teplovzd. prúdenie (min čistý prierez vstup)	cm ²	250
11	Konvekčné teplovzd. prúdenie (min čistý prierez výstup)	cm ²	400
12	Komín trojvrstvový účinná výška 5 m	Ø cm	180
13	Charakter stavebného diela, ktorého je KRVL súčasťou	teplovzdušné konvekčné	Áno
		akumulačné bez konvekcie	Áno

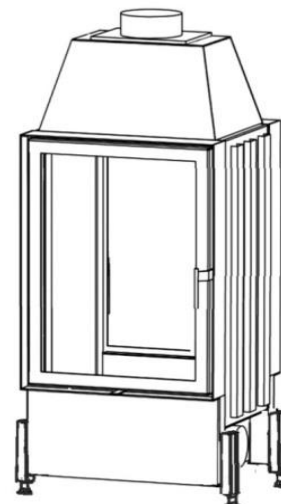
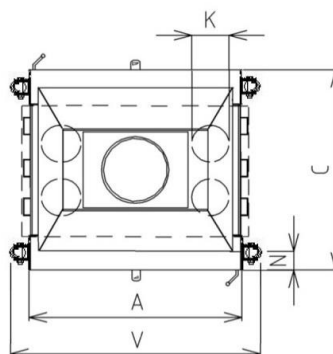
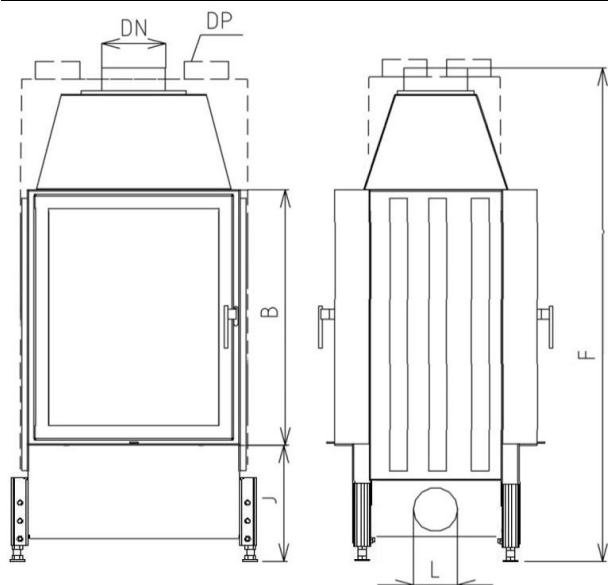
Voliteľné príslušenstvo:

Krycí Rámik (KR)
 Sklo Reflex (SR)
 Sklo Modern(SM)
 Vonkajší Popolník (VOP)
 Znížené Ohnisko (ZO)
 Druhý Plášť (DP)
 Príkladacie dvierka (DPS,DPSO)
 Akumulátor Závesný (AZ)
 Akum. Prstenec Obkladový (APO)

Metóda skúšok: ČSN EN 1322/A2:2007, FprEN16510-1, FprEN16510-2-2

Krbová vložka spĺňa požiadavky: EN 13229, DIN +, BlmSchV-Stufe 2, Nariadenie komisie (EU) č. 2015/1185 požiadavky na Ecodesign

KOBOK si vyhradzuje právo zmeniť údaje a rozmery uvedené v týchto listoch. Aktuálnu verziu možno stiahnuť z www.kobok.sk



privod vzduchu na horenie

Rozmery			BYSTRÁ O 50 LD 500/670	BYSTRÁ O 50 LD 500/790
1	A	mm	500	
2	F	mm	1350	1470
3	C	mm	570	
4	DN	Ø mm	180	200
5	B	mm	670	790
6	FF	mm		
7	V	mm	610	
8	AA	mm		
9	H	mm		
10	J	mm	325 + /160/	
11	K	Ø mm	4x125	
12	L	Ø mm	125	
13	M	mm		
14	N	mm	50	

Základné prevedenie:

Termodynamické ohnisko

Segmentový šamot SO

Sklo Klasik

Nerezové ovládanie - rúčka 2xRP2

Hygienický nezávadný lak

Technické údaje			
1	Priemerný tepelný výkon	kW	9,5
2	Najmenší prevádzkový ťah	Pa	12
3	Priemerná účinnosť	%	76,1
4	Priemerná teplota spalín	°C	277
5	Spotreba paliva	kg/h	3
6	Spotreba vzduchu na horenie	m ³ /hod	28,5
7	Priemerná koncentrácia CO pri 13% O ₂	%	0,1
8	Hmotnostný tok tuhých spalín	g/s	10,3
9	Hmotnosť	kg	235
10	Konvekčné teplovzd. prúdenie (min čistý prierez vstup)	cm ²	300
11	Konvekčné teplovzd. prúdenie (min čistý prierez výstup)	cm ²	475
12	Komín trojvrstvový účinná výška 6 m	Ø cm	180
13	Charakter stavebného diela, ktorého je KRVL súčasťou	teplovzdušné konvekčné	Áno
		akumulačné bez konvekcie	Áno

Voliteľné príslušenstvo:

Krycí Rámik (KR)

Sklo Reflex (SR)

Sklo Modern(SM)

Vonkajší Popolník (VOP)

Znížené Ohnisko (ZO)

Druhý Plášť (DP)

Príkladacie dvierka (DPS,DPSO)

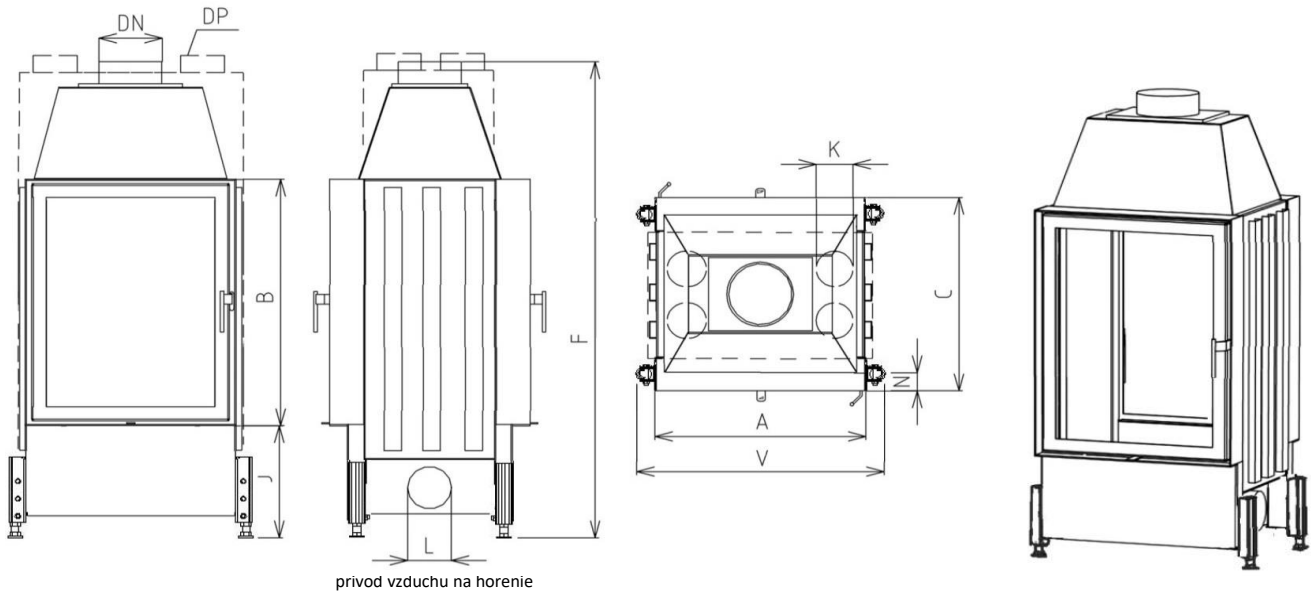
Akumulátor Závesný (AZ)

Akum. Prstenec Obkladový (APO)

Metóda skúšok: ČSN EN 1322/A2:2007, FprEN16510-1, FprEN16510-2-2

Krbová vložka spĺňa požiadavky: EN 13229, DIN +, BImSchV-Stufe 2, Nariadenie komisie (EU) č. 2015/1185 požiadavky na Ecodesign

KOBOK si vyhradzuje právo zmeniť údaje a rozmery uvedené v týchto listoch. Aktuálnu verziu možno stiahnuť z www.kobok.sk



Rozmery			BYSTRÁ O 55 LD 550/670	BYSTRÁ O 55 LD 550/790
1	A	mm	550	
2	F	mm	1350	1470
3	C	mm	570	
4	DN	Ø mm	180	200
5	B	mm	670	790
6	FF	mm		
7	V	mm	660	
8	AA	mm		
9	H	mm		
10	J	mm	325 + /160/	
11	K	Ø mm	4x125	
12	L	Ø mm	125	
13	M	mm		
14	N	mm	50	

Základné prevedenie:

Termodynamické ohnisko
 Segmentový šamot SO
 Sklo Klasik
 Nerezové ovládanie - rúčka 2xRP2
 Hygienický nezávadný lak

Technické údaje			
1	Priemerný tepelný výkon	kW	11,0
2	Najmenší prevádzkový ťah	Pa	12
3	Priemerná účinnosť	%	76,4
4	Priemerná teplota spalín	°C	274
5	Spotreba paliva	kg/h	3,4
6	Spotreba vzduchu na horenie	m ³ /hod	33
7	Priemerná koncentrácia CO pri 13% O ₂	%	0,1
8	Hmotnostný tok tuhých spalín	g/s	12,1
9	Hmotnosť	kg	255
10	Konvekčné teplovzd. prúdenie (min čistý prierez vstup)	cm ²	350
11	Konvekčné teplovzd. prúdenie (min čistý prierez výstup)	cm ²	550
12	Komín trojvrstvový účinná výška 6 m	Ø cm	180
13	Charakter stavebného diela, ktorého je KRVL súčasťou	teplovzdušné konvekčné	Áno
		akumulačné bez konvekcie	Áno

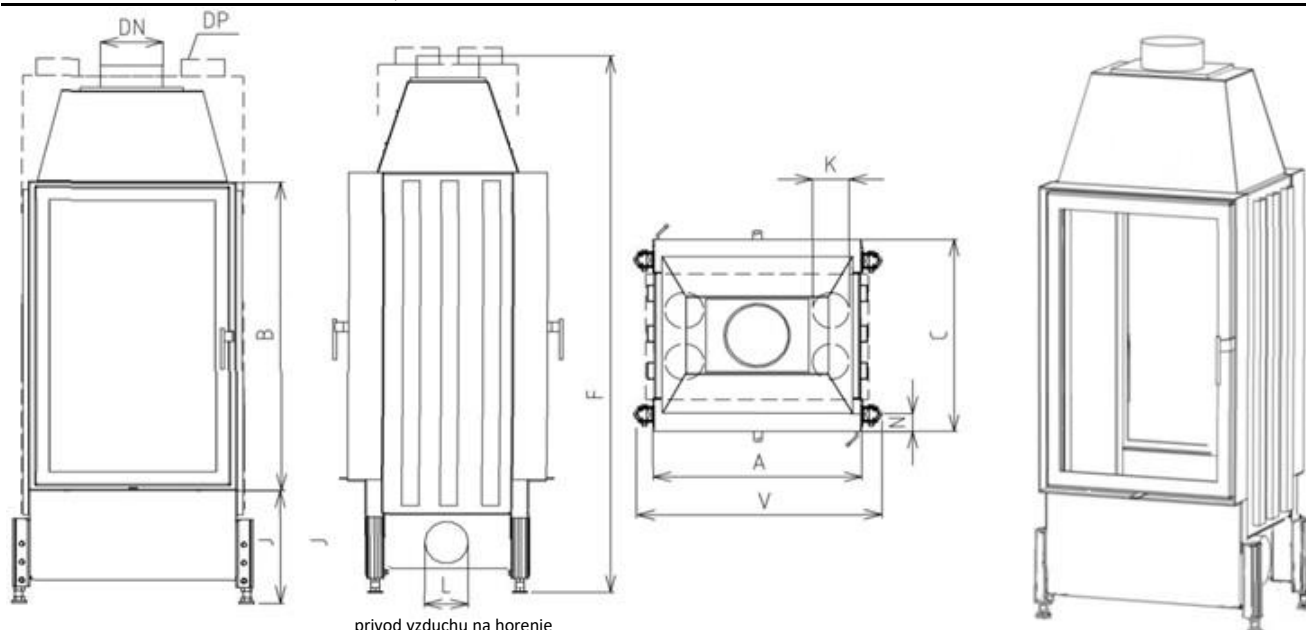
Voliteľné príslušenstvo:

Krycí Rámik (KR)
 Sklo Reflex (SR)
 Sklo Modern(SM)
 Vonkajší Popolník (VOP)
 Znížené Ohnisko (ZO)
 Druhý Plášť (DP)
 Príkladacie dvierka (DPS,DPSO)
 Akumulátor Závesný (AZ)
 Akum. Prstenec Obkladový (APO)

Metóda skúšok: ČSN EN 1322/A2:2007, FprEN16510-1, FprEN16510-2-2

Krbová vložka spĺňa požiadavky: EN 13229, DIN +, BlmSchV-Stufe 2, Nariadenie komisie (EU) č. 2015/1185 požiadavky na Ecodesign

KOBOK si vyhradzuje právo zmeniť údaje a rozmery uvedené v týchto listoch. Aktuálnu verziu možno stiahnuť z www.kobok.sk



Rozmery		BYSTRÁ O 60 LD 600/790	BYSTRÁ O 60 LD 600/910
1	A	mm	600
2	F	mm	1470
3	C	mm	570
4	DN	Ø mm	200
5	B	mm	790
6	FF	mm	
7	V	mm	750
8	AA	mm	
9	H	mm	
10	J	mm	325 + /160/
11	K	Ø mm	4x125
12	L	Ø mm	125
13	M	mm	
14	N	mm	50

Základné prevedenie:

Termodynamické ohnisko
 Segmentový šamot SO
 Sklo Klasik
 Nerezové ovládanie - rúčka 2xRP2
 Hygienický nezávadný lak

Technické údaje			
1	Priemerný tepelný výkon	kW	12,5
2	Najmenší prevádzkový ťah	Pa	12
3	Priemerná účinnosť	%	76,8
4	Priemerná teplota spalín	°C	271
5	Spotreba paliva	kg/h	3,9
6	Spotreba vzduchu na horenie	m ³ /hod	37,5
7	Priemerná koncentrácia CO pri 13% O ₂	%	0,1
8	Hmotnostný tok tuhých spalín	g/s	13,8
9	Hmotnosť	kg	270
10	Konvekčné teplovzd. prúdenie (min čistý prierez vstup)	cm ²	375
11	Konvekčné teplovzd. prúdenie (min čistý prierez výstup)	cm ²	625
12	Komín trojvrstvový účinná výška 7 m	Ø cm	180
13	Charakter stavebného diela, ktorého je KRVL súčasťou	teplovzdušné konvekčné	Áno
		akumulačné bez konvekcie	Áno

Voliteľné príslušenstvo:

Krycí Rámik (KR)
 Sklo Reflex (SR)
 Sklo Modern(SM)
 Vonkajší Popolník (VOP)
 Znížené Ohnisko (ZO)
 Druhý Plášť (DP)
 Príkladacie dvierka (DPS,DPSO)
 Akumulátor Závesný (AZ)
 Akum. Prstenec Obkladový (APO)

Metóda skúšok: ČSN EN 1322/A2:2007, FprEN16510-1, FprEN16510-2-2

Krbová vložka spĺňa požiadavky: EN 13229, DIN +, BImSchV-Stufe 2, Nariadenie komisie (EU) č. 2015/1185 požiadavky na Ecodesign

KOBOK si vyhradzuje právo zmeniť údaje a rozmery uvedené v týchto listoch. Aktuálnu verziu možno stiahnuť z www.kobok.sk