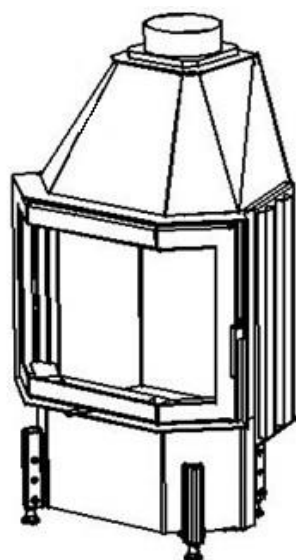


Rozmery		CHOPOK P 67 LD 670/510	
1	A	mm	670
2	F	mm	1210
3	C	mm	505
4	DN	Ø mm	180
5	B	mm	510
6	OR	mm	
7	E	mm	145
8	AA	mm	
9	V	mm	
10	J	mm	325 + /160/
11	K	Ø mm	4x125
12	L	Ø mm	125
13	M	mm	
14	N	mm	50


**Základné prevedenie:**

Termodynamické ohnisko  
 Vertikálny šamot VS  
 Sklo Klasik ohybane  
 Nerezové ovládanie - rúčka RP2  
 Hygienický nezávadný lak

Technické údaje			
1	Priemerný tepelný výkon	kW	10,0
2	Najmenší prevádzkový ťah	Pa	12
3	Priemerná účinnosť	%	77,9
4	Priemerná teplota spalín	°C	265
5	Spotreba paliva	kg/h	3,2
6	Spotreba vzduchu na horenie	m <sup>3</sup> /hod	30
7	Priemerná koncentrácia CO pri 13% O <sub>2</sub>	%	0,1
8	Hmotnostný tok tuhých spalín	g/s	10,0
9	Hmotnosť	kg	180
10	Konvekčné teplovzd. prúdenie (min čistý prierez vstup)	cm <sup>2</sup>	300
11	Konvekčné teplovzd. prúdenie (min čistý prierez výstup)	cm <sup>2</sup>	500
12	Komín trojvrstvový účinná výška 5 m	Ø cm	180
13	Charakter stavebného diela, ktorého je KRVL súčasťou	teplovzdušné konvekčné	Áno
		akumulačné bez konvekcie	Áno

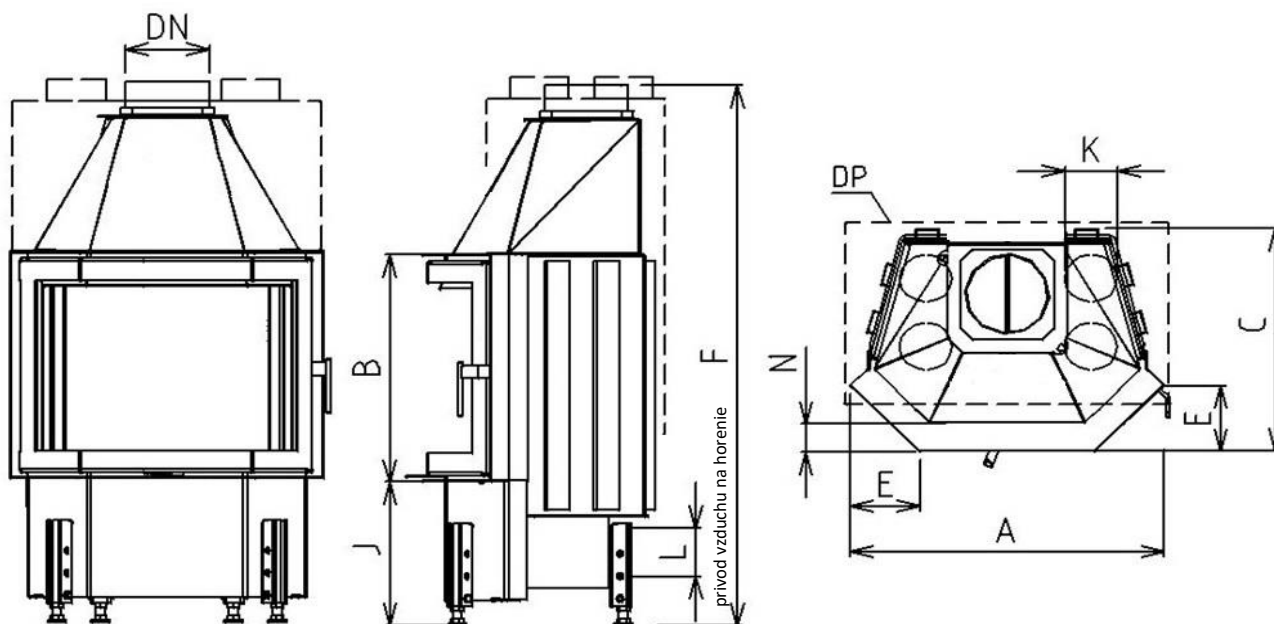
**Voliteľné príslušenstvo:**

Krycí Rámik (KR)  
 Vonkajší Popolník (VOP)  
 Segmentové Ohnisko (SO)  
 Znížené Ohnisko (ZO)  
 Druhý Plášť (DP)  
 Príkladacie Dvere (PD)  
 Akumulátor Závesný (AZ)  
 Akum. Prstenec Obkladový (APO)

Metóda skúšok: ČSN EN 1322/A2:2007, FprEN16510-1, FprEN16510-2-2

Krbová vložka spĺňa požiadavky: EN 13229, DIN +, BlmSchV-Stufe 2, Nariadenie komisie (EU) č. 2015/1185 požiadavky na Ecodesign

 KOBOK si vyhradzuje právo zmeniť údaje a rozmery uvedené v týchto listoch. Aktuálnu verziu možno stiahnuť z [www.kobok.sk](http://www.kobok.sk)

**CHOPOK P 78 LD 780/570**

**Základné prevedenie:**

Termodynamické ohnisko

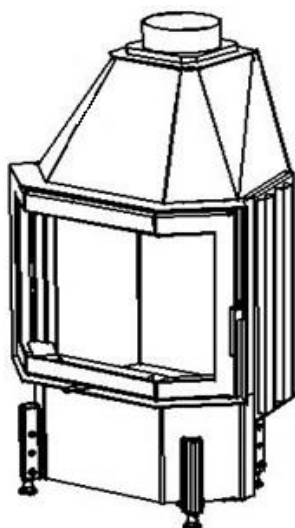
Vertikálny šamot VS

Sklo Klasik ohybane

Nerezové ovládanie - rúčka RP2

Hygienický nezávadný lak

Rozmery		CHOPOK P 78 LD 780/570	
1	A	mm	780
2	F	mm	1320
3	C	mm	535
4	DN	Ø mm	200
5	B	mm	570
6	OR	mm	
7	E	mm	175
8	AA	mm	
9	V	mm	
10	J	mm	325 + /160/
11	K	Ø mm	4x125
12	L	Ø mm	125
13	M	mm	
14	N	mm	50



Technické údaje			
1	Priemerný tepelný výkon	kW	11,0
2	Najmenší prevádzkový ťah	Pa	12
3	Priemerná účinnosť	%	77,9
4	Priemerná teplota spalín	°C	268
5	Spotreba paliva	kg/h	3,5
6	Spotreba vzduchu na horenie	m <sup>3</sup> /hod	33
7	Priemerná koncentrácia CO pri 13% O <sub>2</sub>	%	0,1
8	Hmotnostný tok tuhých spalín	g/s	11,6
9	Hmotnosť	kg	215
10	Konvekčné teplovzd. prúdenie (min čistý prierez vstup)	cm <sup>2</sup>	350
11	Konvekčné teplovzd. prúdenie (min čistý prierez výstup)	cm <sup>2</sup>	550
12	Komín trojvrstvový účinná výška 5 m	Ø cm	180
13	Charakter stavebného diela, ktorého je KRVL súčasťou	teplovzdušné konvekčné	Áno
		akumulačné bez konvekcie	Áno

**Voliteľné príslušenstvo:**

Krycí Rámik (KR)

Vonkajší Popolník (VOP)

Segmentové Ohnisko (SO)

Znížené Ohnisko (ZO)

Druhý Plášť (DP)

Príkladacie Dvere (PD)

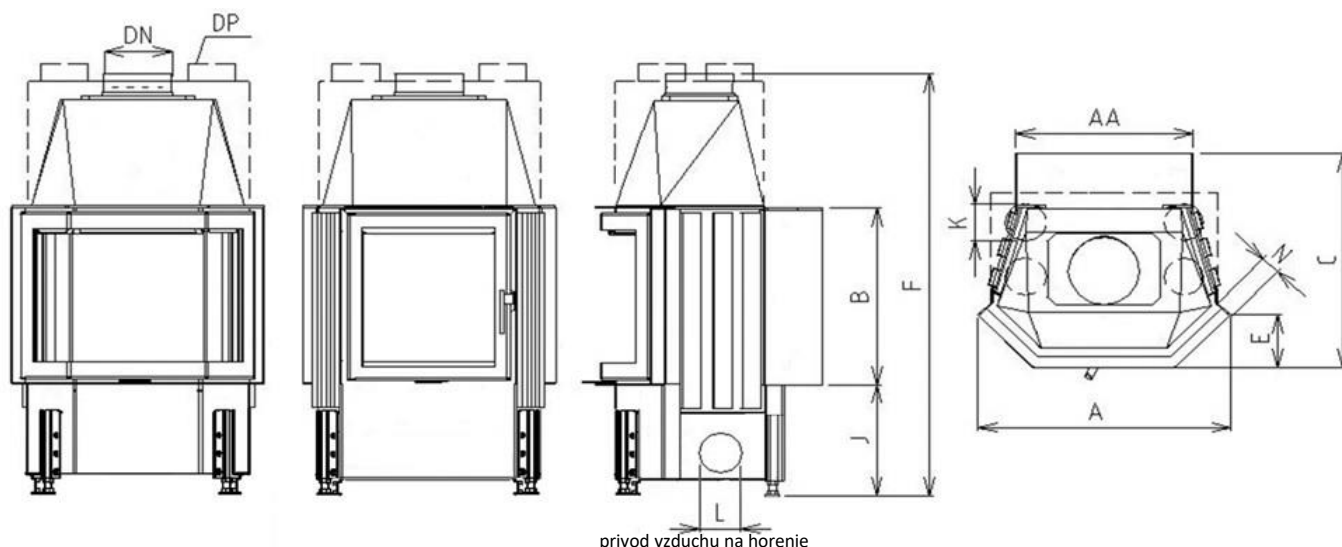
Akumulátor Závesný (AZ)

Akum. Prstenec Obkladový (APO)

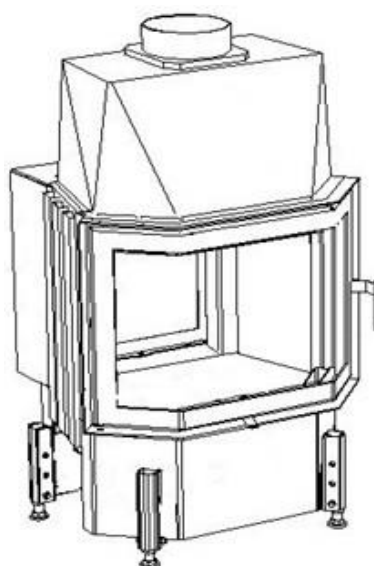
Metóda skúšok: ČSN EN 1322/A2:2007, FprEN16510-1, FprEN16510-2-2

Krbová vložka spĺňa požiadavky: EN 13229, DIN +, BlmSchV-Stufe 2, Nariadenie komisie (EU) č. 2015/1185 požiadavky na Ecodesign

 KOBOK si vyhradzuje právo zmeniť údaje a rozmery uvedené v týchto listoch. Aktuálnu verziu možno stiahnuť z [www.kobok.sk](http://www.kobok.sk)



Rozmery			CHOPOK P 67 LD 670/510 PD 470/510
1	A	mm	670
2	F	mm	1210
3	C	mm	550
4	DN	Ø mm	180
5	B	mm	510
6	OR	mm	
7	E	mm	145
8	AA	mm	470
9	H	mm	
10	J	mm	325 + /160/
11	K	Ø mm	4x125
12	L	Ø mm	125
13	NN	mm	70
14	N	mm	50


**Základné prevedenie:**

Termodynamické ohnisko  
 Vertikálny šamot VS  
 Sklo Klasik ohybane  
 Nerezové ovládanie - rúčka RP2  
 Hygienický nezávadný lak

Technické údaje			
1	Priemerný tepelný výkon	kW	10,0
2	Najmenší prevádzkový ťah	Pa	12
3	Priemerná účinnosť	%	77,9
4	Priemerná teplota spalín	°C	265
5	Spotreba paliva	kg/h	3,2
6	Spotreba vzduchu na horenie	m <sup>3</sup> /hod	30
7	Priemerná koncentrácia CO pri 13% O <sub>2</sub>	%	0,1
8	Hmotnostný tok tuhých spalín	g/s	10,0
9	Hmotnosť	kg	210
10	Konvekčné teplovzd. prúdenie (min čistý prierez vstup)	cm <sup>2</sup>	300
11	Konvekčné teplovzd. prúdenie (min čistý prierez výstup)	cm <sup>2</sup>	500
12	Komín trojvrstvový účinná výška 4 m	Ø cm	180
13	Charakter stavebného diela, ktorého je KRVL súčasťou	teplovzdušné konvekčné	Áno
		akumulačné bez konvekcie	Áno

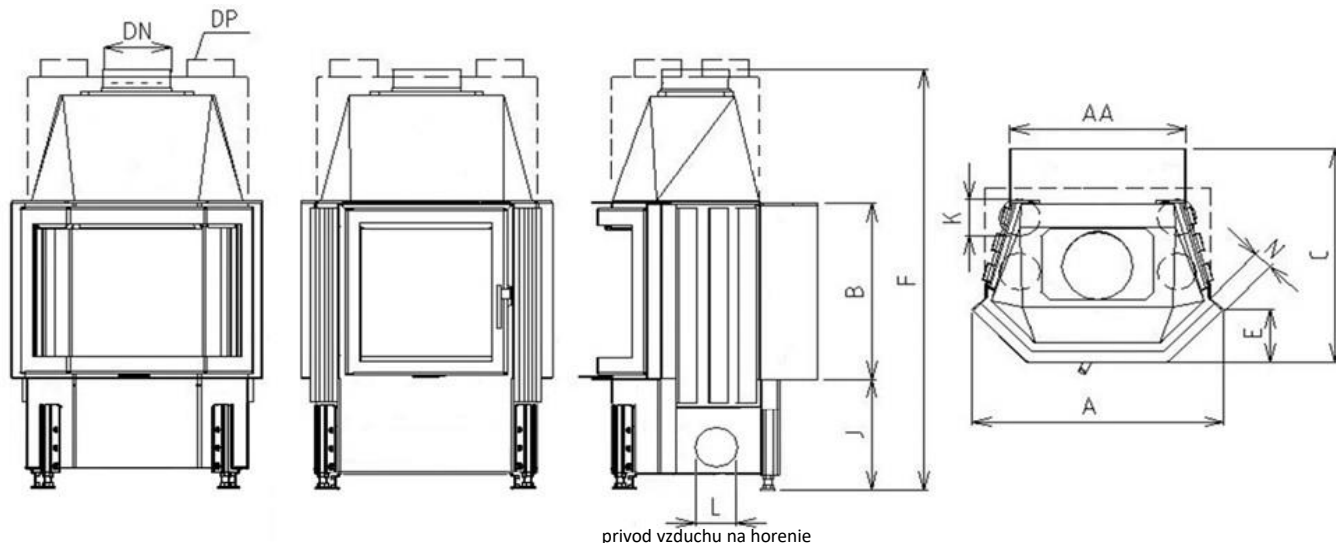
**Voliteľné príslušenstvo:**

Krycí Rámik (KR)  
 Vonkajší Popolník (VOP)  
 Segmentové Ohnisko (SO)  
 Znížené Ohnisko (ZO)  
 Druhý Plášť (DP)  
 Akumulátor Závesný (AZ)  
 Akum. Prstenec Obkladový (APO)

Metóda skúšok: ČSN EN 1322/A2:2007, FprEN16510-1, FprEN16510-2-2

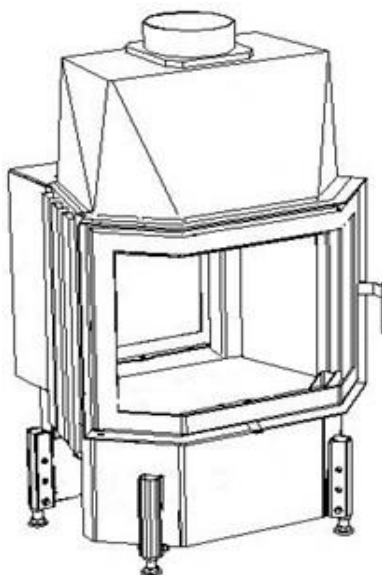
Krbová vložka spĺňa požiadavky: EN 13229, DIN +, BlmSchV-Stufe 2, Nariadenie komisie (EU) č. 2015/1185 požiadavky na Ecodesign

KOBOK si vyhradzuje právo zmeniť údaje a rozmery uvedené v týchto listoch. Aktuálnu verziu možno stiahnuť z [www.kobok.sk](http://www.kobok.sk)



privod vzduchu na horenie

Rozmery		CHOPOK P 78 LD 780/570 PD 580/570	
1	A	mm	780
2	F	mm	1320
3	C	mm	570
4	DN	Ø mm	200
5	B	mm	570
6	OR	mm	
7	E	mm	175
8	AA	mm	580
9	H	mm	
10	J	mm	325 + /160/
11	K	Ø mm	4x125
12	L	Ø mm	125
13	NN	mm	70
14	N	mm	50


**Základné prevedenie:**

Termodynamické ohnisko  
 Vertikálny šamot VS  
 Sklo Klasik ohybane  
 Nerezové ovládanie - rúčka RP2  
 Hygienický nezávadný lak

Technické údaje			
1	Priemerný tepelný výkon	kW	11,0
2	Najmenší prevádzkový ťah	Pa	12
3	Priemerná účinnosť	%	77,9
4	Priemerná teplota spalín	°C	268
5	Spotreba paliva	kg/h	3,5
6	Spotreba vzduchu na horenie	m <sup>3</sup> /hod	33
7	Priemerná koncentrácia CO pri 13% O <sub>2</sub>	%	0,1
8	Hmotnostný tok tuhých spalín	g/s	11,6
9	Hmotnosť	kg	245
10	Konvekčné teplovzd. prúdenie (min čistý prierez vstup)	cm <sup>2</sup>	350
11	Konvekčné teplovzd. prúdenie (min čistý prierez výstup)	cm <sup>2</sup>	550
12	Komín trojvrstvový účinná výška 6 m	Ø cm	180
13	Charakter stavebného diela, ktorého je KRVL súčasťou	teplovzdušné konvekčné	Áno
		akumulačné bez konvekcie	Áno

**Voliteľné príslušenstvo:**

Krycí Rámik (KR)  
 Vonkajší Popolník (VOP)  
 Segmentové Ohnisko (SO)  
 Znížené Ohnisko (ZO)  
 Druhý Plášť (DP)  
 Akumulátor Závesný (AZ)  
 Akum. Prstenec Obkladový (APO)

Metóda skúšok: ČSN EN 1322/A2:2007, FprEN16510-1, FprEN16510-2-2

Krbová vložka spĺňa požiadavky: EN 13229, DIN +, BlmSchV-Stufe 2, Nariadenie komisie (EU) č. 2015/1185 požiadavky na Ecodesign

KOBOK si vyhradzuje právo zmeniť údaje a rozmery uvedené v týchto listoch. Aktuálnu verziu možno stiahnuť z www.kobok.sk