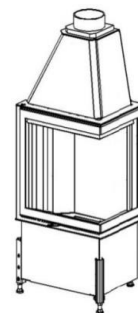


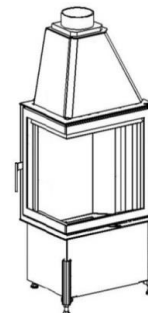
Rozmery			CHOPOK R90 45 LD 450/450- S/450(L/P)	CHOPOK R90 45 LD 450/510- S/450(L/P)	CHOPOK R90 45 LD 450/570- S/450(L/P)
1	A	mm	450		
2	F	mm	1100	1160	1220
3	C	mm	470		
4	DN	Ø mm	160		
5	B	mm	450	510	570
6	V	mm	505		
7	R	mm	450		
8	AA	mm			
9	H	mm			
10	J	mm	325 + /160/		
11	K	Ø mm	2x125		
12	L	Ø mm	100		
13	M	mm			
14	N	mm	50		

**Základné prevedenie:**

Termodynamické ohnisko  
 Vertikálny šamot VS  
 Sklo Klasik  
 Nerezové ovládanie - rúčka RP2  
 Hygienický nezávadný lak



CHOPOK R90-S/450 P



CHOPOK R90-S/450 L

Technické údaje			
1	Priemerný tepelný výkon	kW	7,0
2	Najmenší prevádzkový ťah	Pa	12
3	Priemerná účinnosť	%	77,3
4	Priemerná teplota spalín	°C	262
5	Spotreba paliva	kg/h	2,6
6	Spotreba vzduchu na horenie	m <sup>3</sup> /hod	21
7	Priemerná koncentrácia CO pri 13% O <sub>2</sub>	%	0,1
8	Hmotnostný tok tuhých spalín	g/s	9,1
9	Hmotnosť	kg	150
10	Konvekčné teplovzd. prúdenie (min čistý prierez vstup)	cm <sup>2</sup>	225
11	Konvekčné teplovzd. prúdenie (min čistý prierez výstup)	cm <sup>2</sup>	350
12	Komín trojvrstvový účinná výška 5 m	Ø cm	160
13	Charakter stavebného diela, ktorého je KRVL súčasťou	teplovzdušné konvekčné	Áno
		akumulačné bez konvekcie	Áno

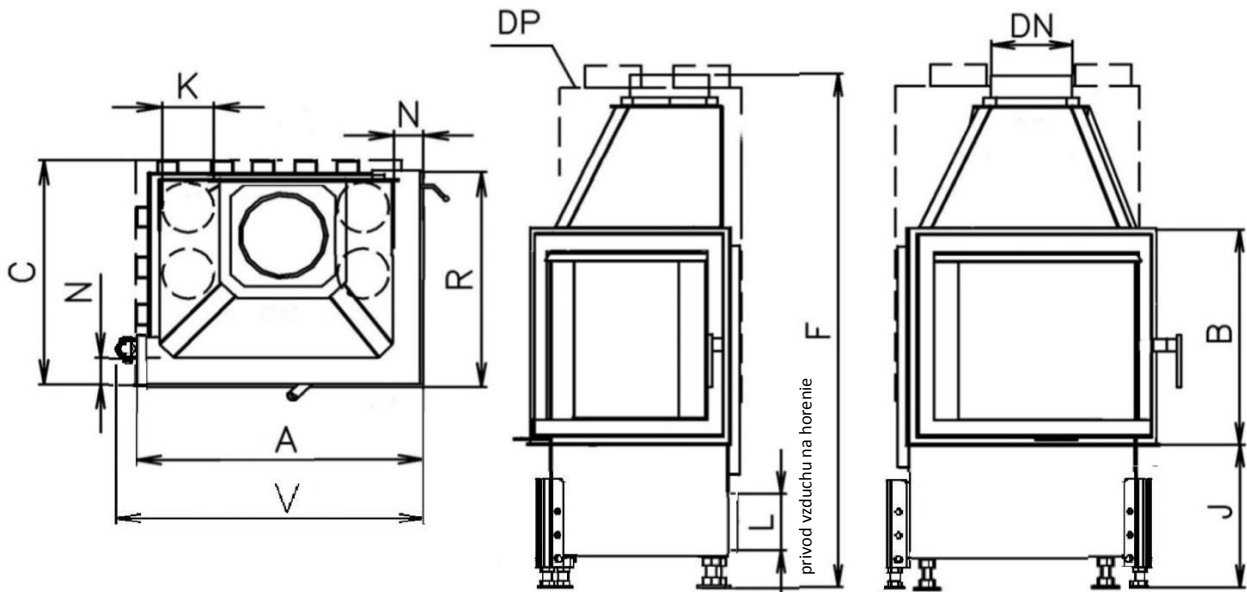
**Voliteľné príslušenstvo:**

Krycí Rámik (KR)  
 Sklo Reflex (SR)  
 Sklo Modern(SM)  
 Sklo Modern Reflex (SMR)  
 Vonkajší Popolník (VOP)  
 Segmentové Ohnisko (SO)  
 Znížené Ohnisko (ZO)  
 Druhý Plášť (DP)  
 Akumulátor Závesný (AZ)  
 Akum. Prstenec Obkladový (APO)  
 Delené dverka (LD2)

Metóda skúšok: ČSN EN 1322/A2:2007, FprEN16510-1, FprEN16510-2-2

Krbová vložka spĺňa požiadavky: EN 13229, DIN +, BlmSchV-Stufe 2, Nariadenie komisie (EU) č. 2015/1185 požiadavky na Ecodesign

KOBOK si vyhradzuje právo zmeniť údaje a rozmery uvedené v týchto listoch. Aktuálnu verziu možno stiahnuť z [www.kobok.sk](http://www.kobok.sk)



Rozmery		CHOPOK R90 50 LD 500/450- S/450(L/P)	CHOPOK R90 50 LD 500/510- S/450(L/P)	CHOPOK R90 50 LD 500/570- S/450(L/P)	
1	A	mm	500		
2	F	mm	1130	1190	1250
3	C	mm	470		
4	DN	Ø mm	180		
5	B	mm	450	510	570
6	V	mm	555		
7	R	mm	450		
8	AA	mm			
9	H	mm			
10	J	mm	325 + /160/		
11	K	Ø mm	4x125		
12	L	Ø mm	125		
13	M	mm			
14	N	mm	50		

**Základné prevedenie:**

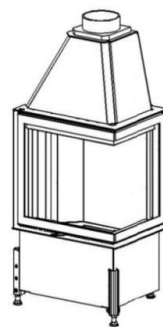
Termodynamické ohnisko

Vertikálny šamot VS

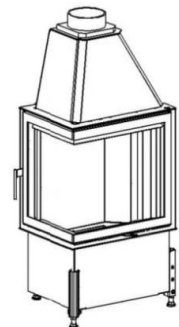
Sklo Klasik

Nerezové ovládanie - rúčka RP2

Hygienický nezávadný lak



CHOPOK R90-S/450 P



CHOPOK R90-S/450 L

Technické údaje			
1	Priemerný tepelný výkon	kW	7,5
2	Najmenší prevádzkový ťah	Pa	12
3	Priemerná účinnosť	%	79,6
4	Priemerná teplota spalín	°C	249
5	Spotreba paliva	kg/h	2,7
6	Spotreba vzduchu na horenie	m <sup>3</sup> /hod	23
7	Priemerná koncentrácia CO pri 13% O <sub>2</sub>	%	0,1
8	Hmotnostný tok tuhých spalín	g/s	8,5
9	Hmotnosť	kg	155
10	Konvekčné teplovzd. prúdenie (min čistý prierez vstup)	cm <sup>2</sup>	225
11	Konvekčné teplovzd. prúdenie (min čistý prierez výstup)	cm <sup>2</sup>	375
12	Komín trojvrstvový účinná výška 5 m	Ø cm	160
13	Charakter stavebného diela, ktorého je KRVL súčasťou	teplovzdušné konvekčné	Áno
		akumulačné bez konvekcie	Áno

**Voliteľné príslušenstvo:**

Krycí Rámik (KR)

Sklo Reflex (SR)

Sklo Modern(SM)

Sklo Modern Reflex (SMR)

Vonkajší Popolník (VOP)

Segmentové Ohnisko (SO)

Znížené Ohnisko (ZO)

Druhý Plášť (DP)

Akumulátor Závesný (AZ)

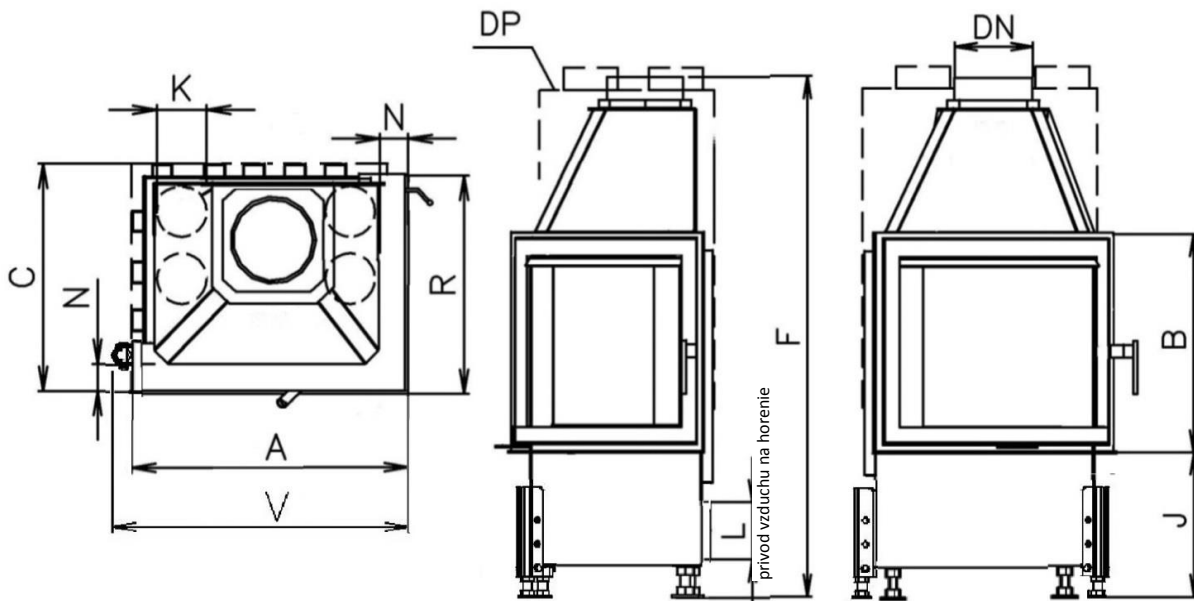
Akum. Prstenec Obkladový (APO)

Delené dvierka (LD2)

Metóda skúšok: ČSN EN 1322/A2:2007, FprEN16510-1, FprEN16510-2-2

Krbová vložka spĺňa požiadavky: EN 13229, DIN +, BlmSchV-Stufe 2, Nariadenie komisie (EU) č. 2015/1185 požiadavky na Ecodesign

KOBOK si vyhradzuje právo zmeniť údaje a rozmery uvedené v týchto listoch. Aktuálnu verziu možno stiahnuť z [www.kobok.sk](http://www.kobok.sk)



Rozmery			CHOPOK R90 55 LD 550/450- S/450(L/P)	CHOPOK R90 55 LD 550/510- S/450(L/P)	CHOPOK R90 55 LD 550/570- S/450(L/P)
1	A	mm	550		
2	F	mm	1130	1190	1250
3	C	mm	470		
4	DN	Ø mm	180		
5	B	mm	450	510	570
6	V	mm	605		
7	R	mm	450		
8	AA	mm			
9	H	mm			
10	J	mm	325 + /160/		
11	K	Ø mm	4x125		
12	L	Ø mm	125		
13	M	mm			
14	N	mm	50		

**Základné prevedenie:**

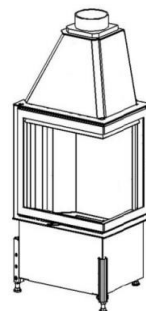
Termodynamické ohnisko

Vertikálny šamot VS

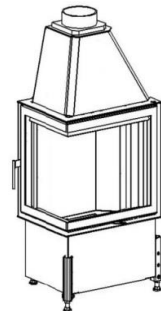
Sklo Klasik

Nerezové ovládanie - rúčka RP2

Hygienický nezávadný lak



CHOPOK R90-S/450 P



CHOPOK R90-S/450 L

Technické údaje			
1	Priemerný tepelný výkon	kW	8,0
2	Najmenší prevádzkový ťah	Pa	12
3	Priemerná účinnosť	%	81,9
4	Priemerná teplota spalín	°C	237
5	Spotreba paliva	kg/h	2,9
6	Spotreba vzduchu na horenie	m <sup>3</sup> /hod	24
7	Priemerná koncentrácia CO pri 13% O <sub>2</sub>	%	0,1
8	Hmotnostný tok tuhých spalín	g/s	7,9
9	Hmotnosť	kg	160
10	Konvekčné teplovzd. prúdenie (min čistý prierez vstup)	cm <sup>2</sup>	250
11	Konvekčné teplovzd. prúdenie (min čistý prierez výstup)	cm <sup>2</sup>	400
12	Komín trojvrstvový účinná výška 5 m	Ø cm	160
13	Charakter stavebného diela, ktorého je KRVL súčasťou	teplovzdušné konvekčné	Áno
		akumulačné bez konvekcie	Áno

**Voliteľné príslušenstvo:**

Krycí Rámik (KR)

Sklo Reflex (SR)

Sklo Modern(SM)

Sklo Modern Reflex (SMR)

Vonkajší Popolník (VOP)

Segmentové Ohnisko (SO)

Znížené Ohnisko (ZO)

Druhý Plášť (DP)

Akumulátor Závesný (AZ)

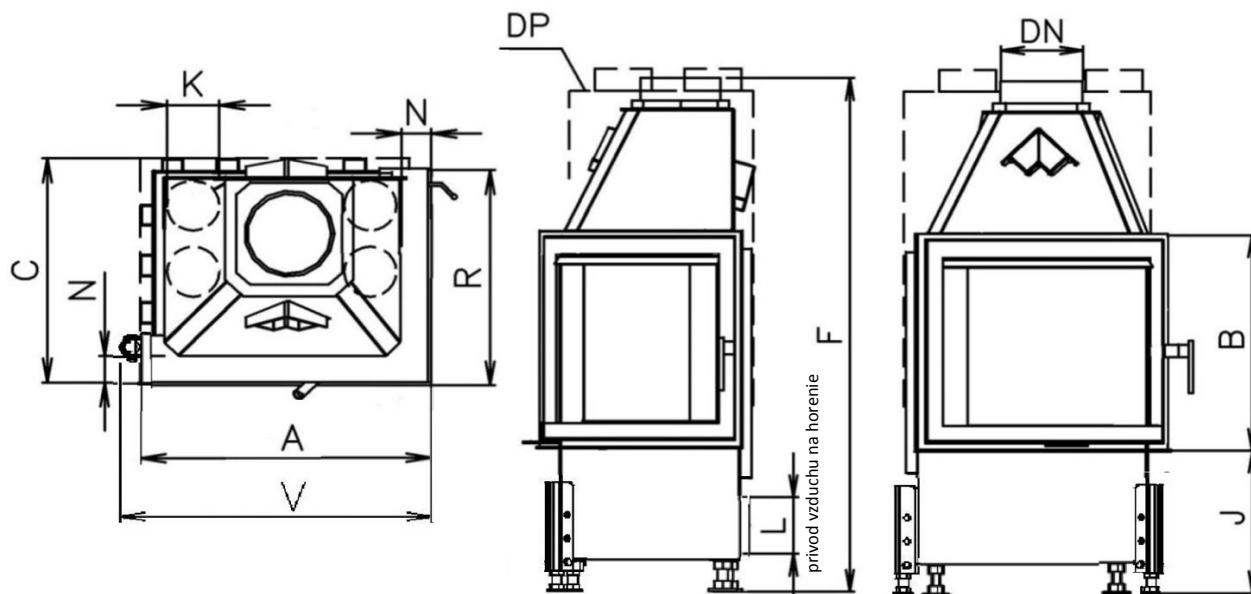
Akum. Prstenec Obkladový (APO)

Delené dverka (LD2)

Metóda skúšok: ČSN EN 1322/A2:2007, FprEN16510-1, FprEN16510-2-2

Krbová vložka spĺňa požiadavky: EN 13229, DIN +, BlmSchV-Stufe 2, Nariadenie komisie (EU) č. 2015/1185 požiadavky na Ecodesign

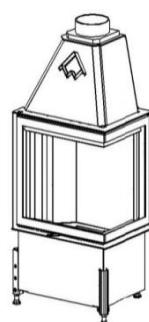
 KOBOK si vyhradzuje právo zmeniť údaje a rozmery uvedené v týchto listoch. Aktuálnu verziu možno stiahnuť z [www.kobok.sk](http://www.kobok.sk)



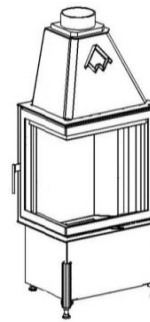
Rozmery			CHOPOK R90 60 LD 600/450- S/450(L/P)	CHOPOK R90 60 LD 600/510- S/450(L/P)	CHOPOK R90 60 LD 600/570- S/450(L/P)
1	A	mm	600		
2	F	mm	1150	1210	1270
3	C	mm	470		
4	DN	Ø mm	180		
5	B	mm	450	510	570
6	V	mm	655		
7	R	mm	450		
8	AA	mm			
9	H	mm			
10	J	mm	325 + /160/		
11	K	Ø mm	4x125		
12	L	Ø mm	125		
13	M	mm			
14	N	mm	50		

**Základné prevedenie:**

Termodynamické ohnisko  
Vertikálny šamot VS  
Sklo Klasik  
Nerezové ovládanie - rúčka RP2  
Hygienický nezávadný lak



CHPOK R90-S/450 P



CHPOK R90-S/450 L

Technické údaje			
1	Priemerný tepelný výkon	kW	9,0
2	Najmenší prevádzkový ťah	Pa	12
3	Priemerná účinnosť	%	84,3
4	Priemerná teplota spalín	°C	224
5	Spotreba paliva	kg/h	3
6	Spotreba vzduchu na horenie	m <sup>3</sup> /hod	27
7	Priemerná koncentrácia CO pri 13% O <sub>2</sub>	%	0,1
8	Hmotnostný tok tuhých spalín	g/s	7,3
9	Hmotnosť	kg	170
10	Konvekčné teplovzd. prúdenie (min čistý prierez vstup)	cm <sup>2</sup>	275
11	Konvekčné teplovzd. prúdenie (min čistý prierez výstup)	cm <sup>2</sup>	450
12	Komín trojvrstvový účinná výška 6 m	Ø cm	160
13	Charakter stavebného diela, ktorého je KRVL súčasťou	teplovzdušné konvekčné	Áno
		akumulačné bez konvekcie	Áno

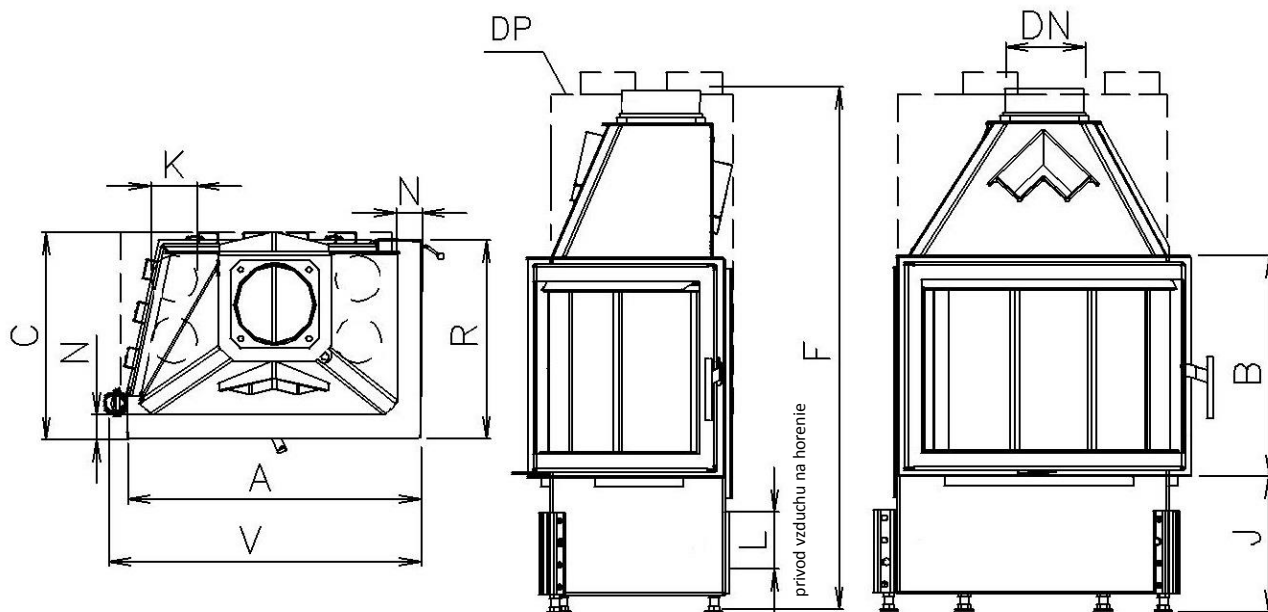
**Voliteľné príslušenstvo:**

Krycí Rámik (KR)  
Sklo Reflex (SR)  
Sklo Modern(SM)  
Sklo Modern Reflex (SMR)  
Vonkajší Popolník (VOP)  
Segmentové Ohnisko (SO)  
Znížené Ohnisko (ZO)  
Druhý Plášť (DP)  
Akumulátor Závesný (AZ)  
Akum. Prstenec Obkladový (APO)  
Delené dverka (LD2)

Metóda skúšok: ČSN EN 1322/A2:2007, FprEN16510-1, FprEN16510-2-2

Krbová vložka spĺňa požiadavky: EN 13229, DIN +, BlmSchV-Stufe 2, Nariadenie komisie (EU) č. 2015/1185 požiadavky na Ecodesign

KOBOK si vyhradzuje právo zmeniť údaje a rozmery uvedené v týchto listoch. Aktuálnu verziu možno stiahnuť z [www.kobok.sk](http://www.kobok.sk)



Rozmery		CHOPOK R90 67 LD 670/450- S/450(L/P)	CHOPOK R90 67 LD 670/510- S/450(L/P)	CHOPOK R90 67 LD 670/570- S/450(L/P)	
1	A	mm	670		
2	F	mm	1150	1210	1270
3	C	mm	470		
4	DN	Ø mm	180		
5	B	mm	450	510	570
6	V	mm	725		
7	R	mm	450		
8	AA	mm			
9	H	mm			
10	J	mm	325 + /160/		
11	K	Ø mm	4x125		
12	L	Ø mm	125		
13	M	mm			
14	N	mm	50		

**Základné prevedenie:**

Termodynamické ohnisko  
 Vertikálny šamot VS  
 Sklo Klasik  
 Nerezové ovládanie - rúčka RP2  
 Hygienický nezávadný lak



CHOPOK R90-S/450 P



CHOPOK R90-S/450 L

Technické údaje			
1	Priemerný tepelný výkon	kW	10,0
2	Najmenší prevádzkový ťah	Pa	12
3	Priemerná účinnosť	%	82,9
4	Priemerná teplota spalín	°C	233
5	Spotreba paliva	kg/h	3,2
6	Spotreba vzduchu na horenie	m <sup>3</sup> /hod	30
7	Priemerná koncentrácia CO pri 13% O <sub>2</sub>	%	0,1
8	Hmotnostný tok tuhých spalín	g/s	8,6
9	Hmotnosť	kg	195
10	Konvekčné teplovzd. prúdenie (min čistý prierez vstup)	cm <sup>2</sup>	300
11	Konvekčné teplovzd. prúdenie (min čistý prierez výstup)	cm <sup>2</sup>	500
12	Komín trojvrstvový účinná výška 5 m	Ø cm	180
13	Charakter stavebného diela, ktorého je KRVL súčasťou	teplovzdušné konvekčné	Áno
		akumulačné bez konvekcie	Áno

**Voliteľné príslušenstvo:**

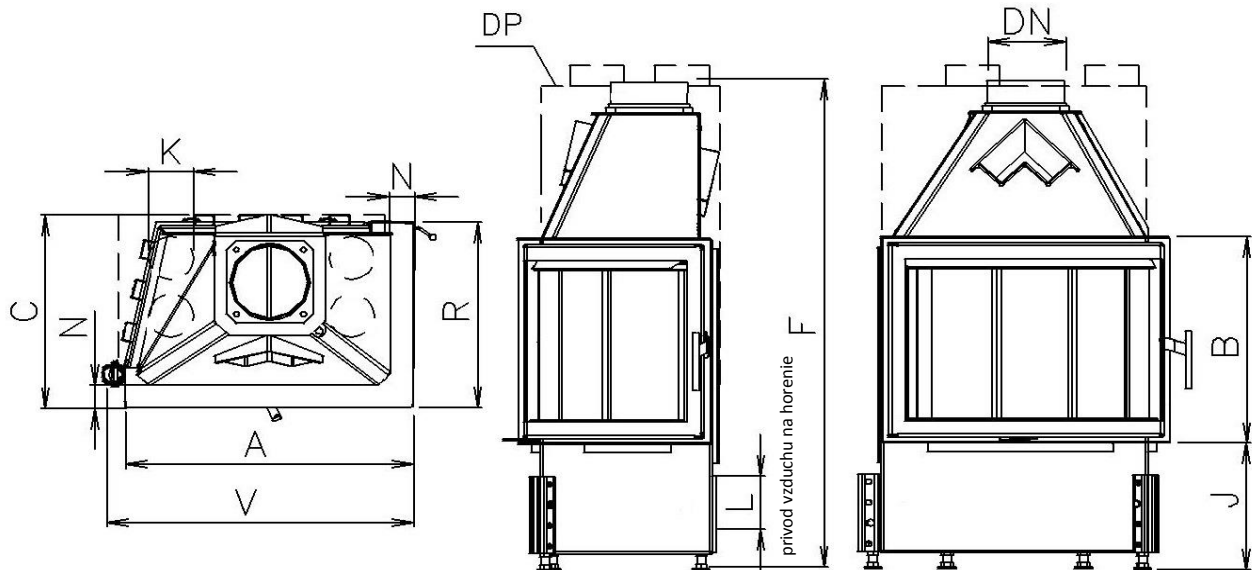
Krycí Rámik (KR)  
 Sklo Reflex (SR)  
 Sklo Modern (SM)  
 Sklo Modern Reflex (SMR)  
 Vonkajší Popolník (VOP)  
 Segmentové Ohnisko (SO)  
 Znížené Ohnisko (ZO)  
 Druhý Plášť (DP)  
 Akumulátor Závesný (AZ)  
 Akum. Prstenec Obkladový (APO)  
 Delené dvierka (LD2)

Metóda skúšok: ČSN EN 1322/A2:2007, FprEN16510-1, FprEN16510-2-2

Krbová vložka spĺňa požiadavky: EN 13229, DIN +, BlmSchV-Stufe 2, Nariadenie komisie (EU) č. 2015/1185 požiadavky na Ecodesign

 KOBOK si vyhradzuje právo zmeniť údaje a rozmery uvedené v týchto listoch. Aktuálnu verziu možno stiahnuť z [www.kobok.sk](http://www.kobok.sk)

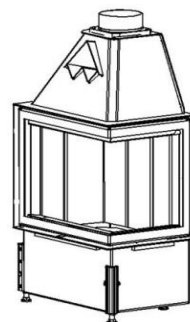




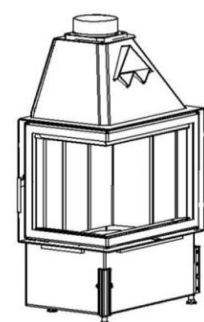
Rozmery			CHOPOK R90 73 LD 730/450- S/450(L/P)	CHOPOK R90 73 LD 730/510- S/450(L/P)	CHOPOK R90 73 LD 730/570- S/450(L/P)
1	A	mm	730		
2	F	mm	1150	1210	1270
3	C	mm	470		
4	DN	Ø mm	180		
5	B	mm	450	510	570
6	V	mm	785		
7	R	mm	450		
8	AA	mm			
9	H	mm			
10	J	mm	325 + /160/		
11	K	Ø mm	4x125		
12	L	Ø mm	125		
13	M	mm			
14	N	mm	50		

**Základné prevedenie:**

Termodynamické ohnisko  
 Vertikálny šamot VS  
 Sklo Klasik  
 Nerezové ovládanie - rúčka RP2  
 Hygienický nezávadný lak



CHOPOK R90-S/450 P



CHOPOK R90-S/450 L

Technické údaje			
1	Priemerný tepelný výkon	kW	10,5
2	Najmenší prevádzkový ťah	Pa	12
3	Priemerná účinnosť	%	81,5
4	Priemerná teplota spalín	°C	243
5	Spotreba paliva	kg/h	3,3
6	Spotreba vzduchu na horenie	m <sup>3</sup> /hod	32
7	Priemerná koncentrácia CO pri 13% O <sub>2</sub>	%	0,1
8	Hmotnostný tok tuhých spalín	g/s	9,9
9	Hmotnosť	kg	205
10	Konvekčné teplovzd. prúdenie (min čistý prierez vstup)	cm <sup>2</sup>	325
11	Konvekčné teplovzd. prúdenie (min čistý prierez výstup)	cm <sup>2</sup>	525
12	Komín trojvrstvový účinná výška 5 m	Ø cm	180
13	Charakter stavebného diela, ktorého je KRVL súčasťou	teplovzdušné konvekčné	Áno
		akumulačné bez konvekcie	Áno

**Voliteľné príslušenstvo:**

Krycí Rámik (KR)  
 Sklo Reflex (SR)  
 Sklo Modern(SM)  
 Sklo Modern Reflex (SMR)  
 Vonkajší Popolník (VOP)  
 Segmentové Ohnisko (SO)  
 Znížené Ohnisko (ZO)  
 Druhý Plášť (DP)  
 Akumulátor Závesný (AZ)  
 Akum. Prstenec Obkladový (APO)  
 Delené dvierka (LD2)

Metóda skúšok: ČSN EN 1322/A2:2007, FprEN16510-1, FprEN16510-2-2

Krbová vložka spĺňa požiadavky: EN 13229, DIN +, BlmSchV-Stufe 2, Nariadenie komisie (EU) č. 2015/1185 požiadavky na Ecodesign

KOBOK si vyhradzuje právo zmeniť údaje a rozmery uvedené v týchto listoch. Aktuálnu verziu možno stiahnuť z [www.kobok.sk](http://www.kobok.sk)