

# Ekko L 55(34) s

## Datenblatt

### Details

- Kamineinsatz 2-seitig offen
- Geringe Korпустiefe
- Glas 1-teilig
- 55(34)45 – Höhe 45 cm  
55(34)51 – Höhe 51 cm  
55(34)57 – Höhe 57 cm
- Selbstschließende Tür
- Untere Scheibenspülung einstellbar
- Standard-Innenauskleidung: Schamotte glatt „Premium-Weiß“
- Hochwertige Gusskuppel, sämtliche Teile beweglich, verstellbar von 0 – 90°



Ekko L 55(34) mit schwenkbarer Front

### Technische Daten

|   |              |
|---|--------------|
| • Nennwärmeleistung   | 5 kW         |
| • Wärmeleistungsbereich   | 2,4 – 5,3 kW |
| • Wirkungsgrad  | >78 %        |
| • Dämmstärke (bei nicht zu schützender Wand) (bezogen auf SILCA® 250KM) | 60 mm        |
| • Verbrennungsluftstutzen   | Ø 125 mm     |
| • empfohlene Scheitholzlänge  | 33 cm        |
| • Gewicht   | 190 – 210 kg |
| • Wärmeabgabe: über die Sichtscheibe                                    | 50 %         |
| • Wärmeabgabe: konvektive Leistung                                      | 50 %         |

**Daten für Schornsteinfeger** nach DIN EN 13384  
(Betrieb geschlossen)

### Wertetripel bei NWL

|                              |         |
|------------------------------|---------|
| • Abgasmassenstrom           | 5,0 g/s |
| • Abgastemperatur            | 275 °C  |
| • erforderlicher Förderdruck | 12 Pa   |

### Wertetripel zur Berechnung der keramischen Züge (Brennstoff Holz)

|  |                        |
|--|------------------------|
| • Feuerungsleistung                          | 18,2 kW                |
| • Abgasmassenstrom                           | 14,6 g/s               |
| • Abgastemperatur vor der Nachschaltfläche   | 378 °C                 |
| • erforderlicher Förderdruck am Abgasstutzen | 15 Pa                  |
| • Verbrennungsluftbedarf                     | 60,9 m <sup>3</sup> /h |
| • empfohlene Zuglänge <sup>1</sup>           | 1,7 m                  |

### Daten für geschlossene Bauweise

|   |                    |
|---|--------------------|
| • Mindest- wärmeabgebende Oberfläche <sup>2</sup> | 2,3 m <sup>2</sup> |
|---|--------------------|

<sup>1</sup>Die Angabe der Zuglängen ist eine Empfehlung und basieren auf der Berechnung nach TrOI 2020 Kapitel 15. Als Grundlage der Berechnung wurde eine Bauweise in mittelschwer und ein Zugverhältnis von 360 cm<sup>2</sup> angesetzt.

<sup>2</sup>Durchschnittswert bezogen auf die Speicherdauer. Von den Materialeigenschaften sowie der Baustärke abhängig. Mittlere spezifische Wärmeabgabe = ca. 500 W/m<sup>2</sup>

Farbliche und technische Änderungen durch Weiterentwicklungen sowie Irrtümer vorbehalten. Stand: 01/2022

### Standard



### Optional



### Zubehör



Energieeffizienzklasse nach (EU) 2015/1186



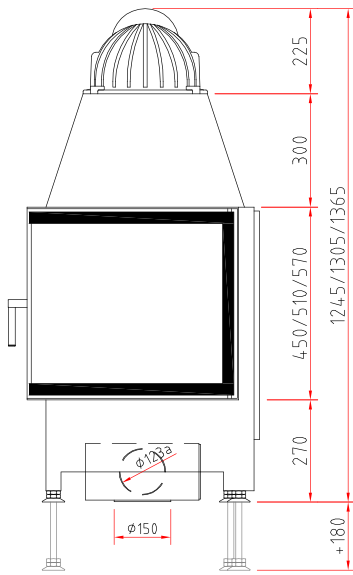
1. BImSchV Stufe 2



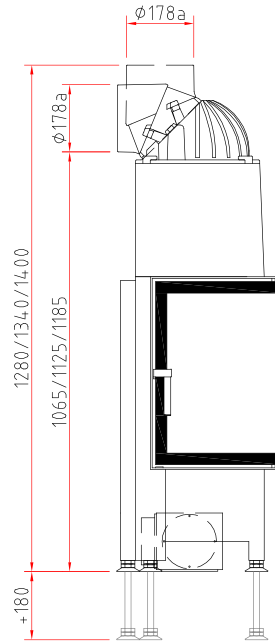
# Ekko L 55(34) s

## Maßzeichnung

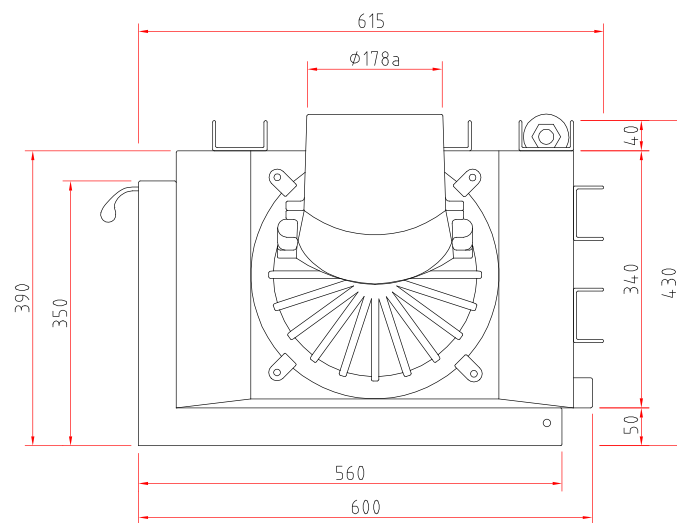
Frontansicht M 1:20



Seitenansicht M 1:20



Draufsicht M 1:10



## Produktdatenblatt

Verordnung (EU) 2015/1186 zur Ergänzung der Richtlinie 2010/30/EU

|  | <b>Ekko L/R 55(34) s/h</b>   |
|--|--|
| <b>Name des Lieferanten:</b>   | Camina & Schmid Feuerdesign und Technik GmbH & Co. KG                    |
| <b>Modellkennung des Lieferanten:</b>                                  | Ekko L/R 55(34) s/h  |
| <b>Energieeffizienzklasse:</b>   | A  |
| <b>Direkte Wärmeleistung (kW):</b>                                     | 5,0  |
| <b>Indirekte Wärmeleistung (kW):</b>                                   | –  |
| <b>Energieeffizienzindex (EEI):</b>                                    | 106,3  |
| <b>Brennstoff-Energieeffizienz bei Nennwärmeleistung (%):</b>          | 80,2   |
| <b>Hinweise zu besonderen Vorkehrungen, Installation oder Wartung:</b> | Bitte beachten Sie die Hinweise in den Montage- und Betriebsanleitungen! |

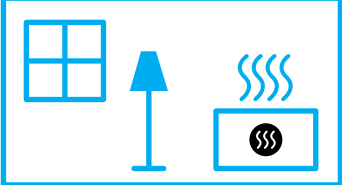
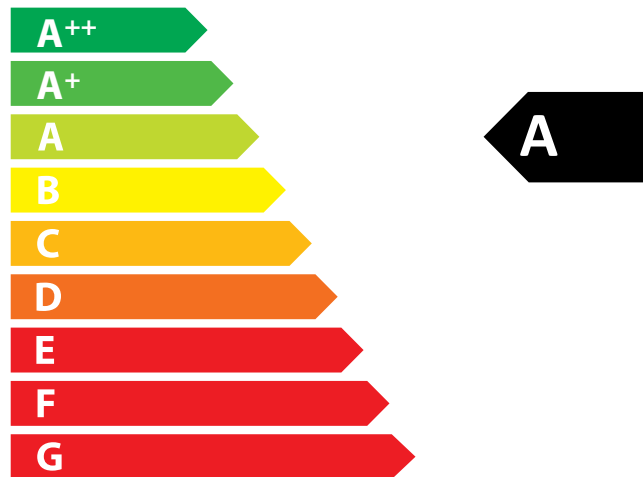
*Technische Änderungen durch Weiterentwicklungen sowie Irrtümer vorbehalten. Stand: 11/2021*



**ENERG**  
енергия · ενέργεια



Camina  Schmid Ekko L/R 55(34) s/h



5,0  
kW

ENERGIA · ЕНЕРГИЯ · ΕΝΕΡΓΕΙΑ · ENERGIJA · ENERGY · ENERGIE · ENERGI

2015/1186

## Technische Dokumentation für Einzelraumheizgeräte für feste Brennstoffe Verordnung (EU) 2015/1185 zur Ergänzung der Richtlinie 2010/30/EU

Name und Anschrift des Herstellers: Camina & Schmid Feuerdesign und Technik GmbH & Co. KG

Modellkennung: Ekko L/R 55(34)

Gleichwertige Modelle: –

Prüfberichte: R – 809066-2

Harmonisierte Normen: EN 13229:2001/A2:2004/AC:2007

Andere angewendete Normen oder technische Spezifikationen: –

Indirekte Heizfunktion (ja/nein): nein

Direkte Wärmeleistung: 7,0 kW

Indirekte Wärmeleistung: –

### Eigenschaften beim Betrieb mit dem bevorzugten Brennstoff

Raumheizungs-Jahresnutzungsgrad  $\eta_s$  5%: 65

Energieeffizienzindex (EEI): 107,9

| Brennstoff   | Bevorzugter Brennstoff (nur einer) | Sonstige(r) geeignete(r) Brennstoff(e) | $\eta_s$ [x%] | Emissionen bei Nennwärmeleistung (*)         |     |      |                 | Emissionen bei Mindestwärmeleistung (*) (**) |     |    |                 |
|--|------------------------------------|--|---------------|--|-----|------|-----------------|--|-----|----|-----------------|
|  |                                    |  |               | PM   | OGC | CO   | NO <sub>x</sub> | PM   | OGC | CO | NO <sub>x</sub> |
|  |                                    |  |               | [x] mg/Nm <sup>3</sup> (13% O <sub>2</sub> ) |     |      |                 | [x] mg/Nm <sup>3</sup> (13% O <sub>2</sub> ) |     |    |                 |
| Scheitholz, Feuchtigkeitsgehalt ≤ 25%                              | ja                                 | nein                                   | 75            | 40   | 120 | 1500 | 200             | –  | –   | –  | –               |
| Pressholz, Feuchtigkeitsgehalt < 12%                               | nein                               | nein                                   | –             | –  | –   | –    | –               | –  | –   | –  | –               |
| Sonstige holzartige Biomasse                                       | nein                               | nein                                   | –             | –  | –   | –    | –               | –  | –   | –  | –               |
| Nicht-holzartige Biomasse  | nein                               | nein                                   | –             | –  | –   | –    | –               | –  | –   | –  | –               |
| Anthrazit und Trockendampfkohle                                    | nein                               | nein                                   | –             | –  | –   | –    | –               | –  | –   | –  | –               |
| Steinkohlenkoks  | nein                               | nein                                   | –             | –  | –   | –    | –               | –  | –   | –  | –               |
| Schwelkoks   | nein                               | nein                                   | –             | –  | –   | –    | –               | –  | –   | –  | –               |
| Bituminöse Kohle   | nein                               | nein                                   | –             | –  | –   | –    | –               | –  | –   | –  | –               |
| Braunkohlebriketts   | nein                               | nein                                   | –             | –  | –   | –    | –               | –  | –   | –  | –               |
| Torfbriketts   | nein                               | nein                                   | –             | –  | –   | –    | –               | –  | –   | –  | –               |
| Briketts aus einer Mischung aus fossilen Brennstoffen              | nein                               | nein                                   | –             | –  | –   | –    | –               | –  | –   | –  | –               |
| Sonstige fossile Brennstoffe                                       | nein                               | nein                                   | –             | –  | –   | –    | –               | –  | –   | –  | –               |
| Briketts aus einer Mischung aus Biomasse und fossilen Brennstoffen | nein                               | nein                                   | –             | –  | –   | –    | –               | –  | –   | –  | –               |
| Sonstige Mischung aus Biomasse und festen Brennstoffen             | nein                               | nein                                   | –             | –  | –   | –    | –               | –  | –   | –  | –               |

(\*) PM = Staub, OGC = gasförmige organische Verbindungen, CO = Kohlenmonoxid, NO<sub>x</sub> = Stickoxide

(\*\*) Nur bei Anwendung der Korrekturfaktoren F(2) oder F(3) erforderlich.

Technische Änderungen durch Weiterentwicklungen sowie Irrtümer vorbehalten. Stand: 01/2022

## Technische Dokumentation für Einzelraumheizgeräte für feste Brennstoffe

### Verordnung (EU) 2015/1185 zur Ergänzung der Richtlinie 2010/30/EU

|   |        |  |   |      |
|---|--------|--|---|------|
| <b>Wärmeleistung</b>  |        |  | <b>Art der Wärmeleistung / Raumtemperaturkontrolle<br/>(bitte eine Möglichkeit auswählen)</b> |      |
| • Nennwärmeleistung $P_{nom}$   | 7,0 kW |  | • Einstufige Wärmeleistung,<br>keine Raumtemperaturkontrolle                                  | ja   |
| • Mindestwärmeleistung $P_{min}$  | –      |  | • Zwei oder mehrere Stufen,<br>keine Raumtemperaturkontrolle                                  | nein |
| <b>Hilfsstromverbrauch</b>  |        |  | • Raumtemperaturkontrolle mittels eines<br>mechanischen Thermostats                           | nein |
| • Bei Nennwärmeleistung $e_{l,max}$                                     | –      |  | • mit elektronischer Raumtemperaturkontrolle  | nein |
| • Bei Mindestwärmeleistung $e_{l,min}$                                  | –      |  | • mit elektronischer Raumtemperaturkontrolle<br>und Tageszeitregelung                         | nein |
| • Im Bereitschaftszustand $e_{l,SB}$                                    | –      |  | • mit elektronischer Raumtemperaturkontrolle<br>und Wochentagsregelung                        | nein |
| <b>Brennstoff-Wirkungsgrad<br/>(auf Grundlage des Heizwertes (NCV))</b> |        |  | <b>Sonstige Regelungen<br/>(Mehrfachnennung möglich)</b>                                      |      |
| • Brennstoff-Wirkungsgrad bei<br>Nennwärmeleistung, $\eta_{th, nom}$    | 81,3 % |  | • Raumtemperaturkontrolle<br>mit Präsenzerkennung   | nein |
| • Brennstoff-Wirkungsgrad bei<br>Mindestwärmeleistung, $\eta_{th, min}$ | –      |  | • Raumtemperaturkontrolle mit Erkennung<br>offener Fenster                                    | nein |
| <b>Leistungsbedarf der Pilotflamme</b>                                  |        |  | • Mit Fernbedienungsoption  | nein |
| • Leistungsbedarf der Pilotflamme<br>(soweit vorhanden), $P_{pilot}$    | –      |  |   |      |

#### Besondere Vorkehrungen bei Zusammenbau, Installation oder Wartung

Bitte beachten Sie die Hinweise in den Betriebs- und Montageanleitungen!

Technische Änderungen durch Weiterentwicklungen sowie Irrtümer vorbehalten. Stand: 12/2021