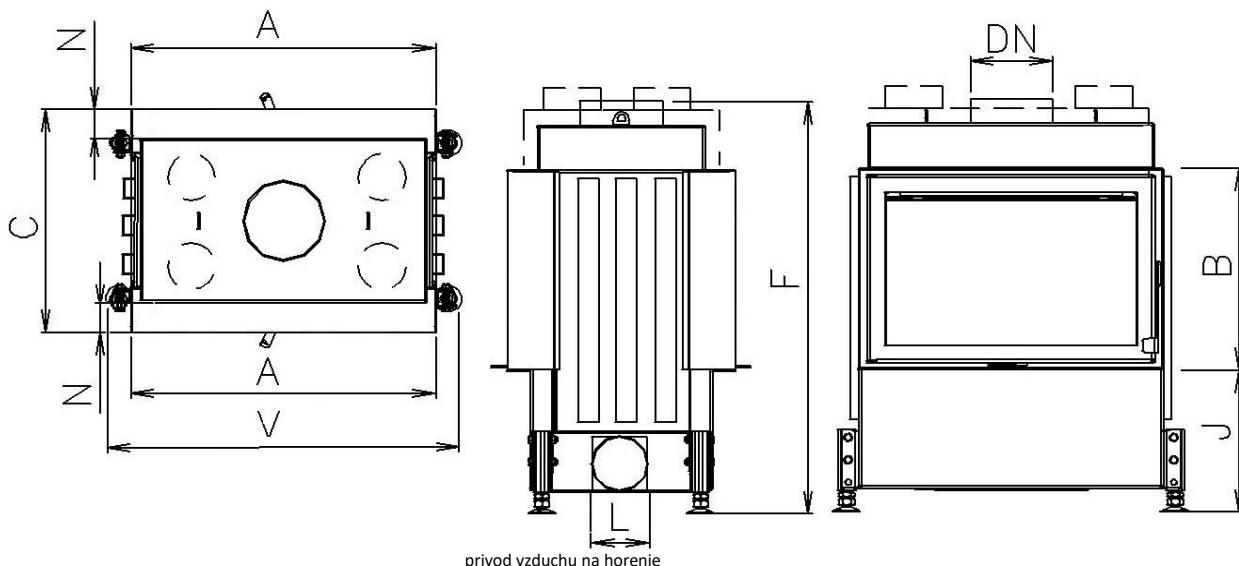


KAZETA O 60 LD 600/450,510

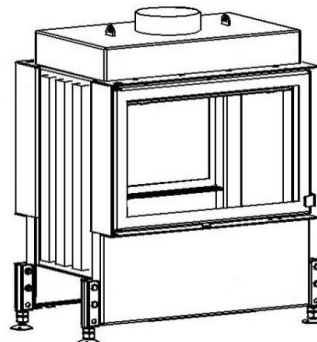
Nízkoenergetický rad 60

Nízkoenergetický spotrebič


Rozmery		KAZETA O 60 LD 600/450	KAZETA O 60 LD 600/510
1	A	mm	600
2	F	mm	960 1020
3	C	mm	500
4	DN	Ø mm	180
5	B	mm	450 510
6	V	mm	710
7	R	mm	
8	AA	mm	
9	H	mm	
10	J	mm	325 + /165/
11	K	Ø mm	4x125
12	L	Ø mm	125
13	M	mm	
14	N	mm	50

Základné prevedenie:

Termodynamické ohnisko
 Vertikálny šamot VS
 Sklo Klasik
 Nerezové ovládanie - rúčka 2xRP2
 Hygienický nezávadný lak



Technické údaje			
1	Priemerný tepelný výkon	kW	6,5
2	Najmenší prevádzkový ťah	Pa	12
3	Priemerná účinnosť	%	77,9
4	Priemerná teplota spalín	°C	263
5	Spotreba paliva	kg/h	2,1
6	Spotreba vzduchu na horenie	m ³ /hod	19,5
7	Priemerná koncentrácia CO pri 13% O ₂	%	0,1
8	Hmotnostný tok tuhých spalín	g/s	7,0
9	Hmotnosť	kg	210
10	Konvekčné teplovzd. prúdenie (min čistý prierez vstup)	cm ²	200
11	Konvekčné teplovzd. prúdenie (min čistý prierez výstup)	cm ²	325
12	Komín trojvrstvový účinná výška 6 m	Ø cm	160
13	Charakter stavebného diela, ktorého je KRVL súčasťou	teplovzdušné konvekčné	Áno
		akumulačné bez konvekcie	Áno

Voliteľné príslušenstvo:

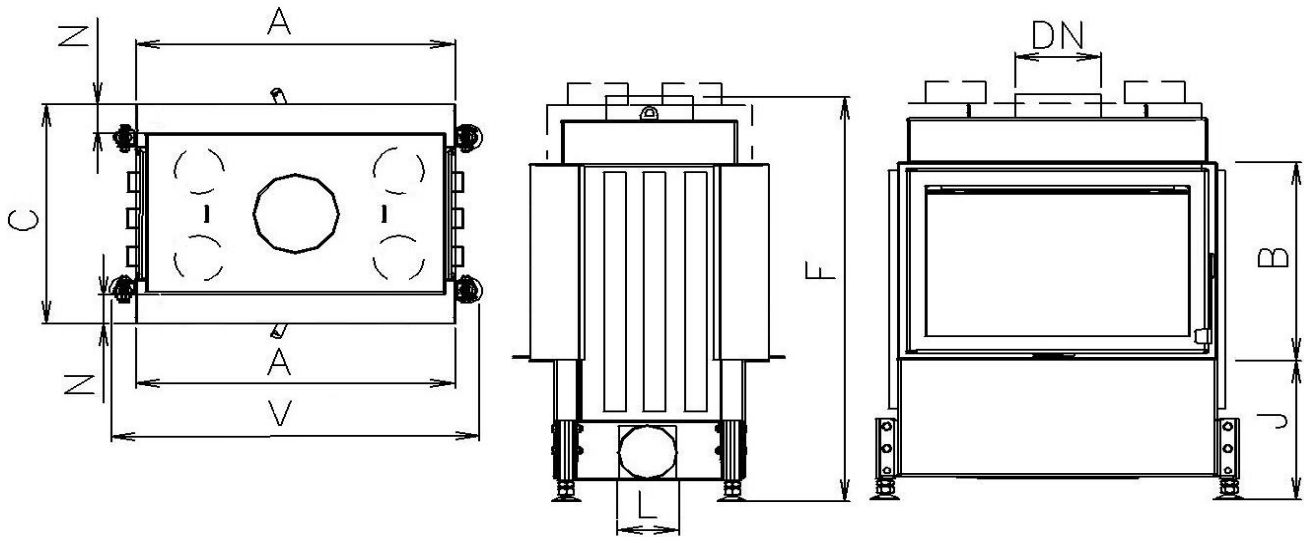
Krycí Rámik (KR)
 Sklo Reflex (SR)
 Sklo Modern (SM)
 Sklo Modern Reflex (SMR)
 Vonkajší Popolník (VOP)
 Segmentové Ohnisko (SO)
 Znížené Ohnisko (ZO)
 Druhý Plášť (DP)
 Prikładacie dviereka (DPS, DPSO)
 Akumulátor Závesný (AZ)
 Akum. Prstenec Obkladový (APO)

Metóda skúšok: ČSN EN 1322/A2:2007, FprEN16510-1, FprEN16510-2-2

Krbová vložka spĺňa požiadavky: EN 13229, DIN +, BlmSchV-Stufe 2, Nariadenie komisie (EU) č. 2015/1185 požiadavky na Ecodesign

 KOBOK si vyhradzuje právo zmeniť údaje a rozmery uvedené v týchto listoch. Aktuálnu verziu možno stiahnuť z www.kobok.sk

Nízkoenergetický spotrebič

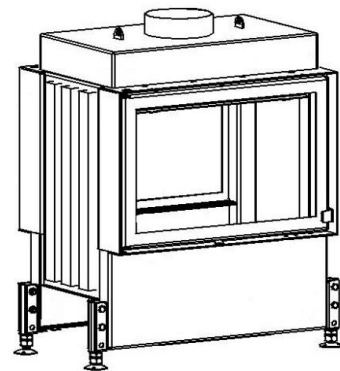


privod vzduchu na horenie

Rozmery			KAZETA O 67 LD 670/450	KAZETA O 67 LD 670/510
1	A	mm	670	
2	F	mm	960	1020
3	C	mm	500	
4	DN	Ø mm	180	
5	B	mm	450	510
6	V	mm	780	
7	R	mm		
8	AA	mm		
9	H	mm		
10	J	mm	325 + /165/	
11	K	Ø mm	4x125	
12	L	Ø mm	125	
13	M	mm		
14	N	mm	50	

Základné prevedenie:

Termodynamické ohnisko
Vertikálny šamot VS
Sklo Klasik
Nerezové ovládanie - rúčka 2xRP2
Hygienický nezávadný lak



Technické údaje			
1	Priemerný tepelný výkon	kW	7,0
2	Najmenší prevádzkový ťah	Pa	12
3	Priemerná účinnosť	%	77,4
4	Priemerná teplota spalín	°C	261
5	Spotreba paliva	kg/h	2,2
6	Spotreba vzduchu na horenie	m ³ /hod	21
7	Priemerná koncentrácia CO pri 13% O ₂	%	0,1
8	Hmotnostný tok tuhých spalín	g/s	8,3
9	Hmotnosť	kg	230
10	Konvekčné teplovzd. prúdenie (min čistý prierez vstup)	cm ²	225
11	Konvekčné teplovzd. prúdenie (min čistý prierez výstup)	cm ²	350
12	Komín trojvrstvový účinná výška 5 m	Ø cm	180
13	Charakter stavebného diela, ktorého je KRVL súčasťou	teplovzdušné konvekčné	Áno
		akumulačné bez konvekcie	Áno

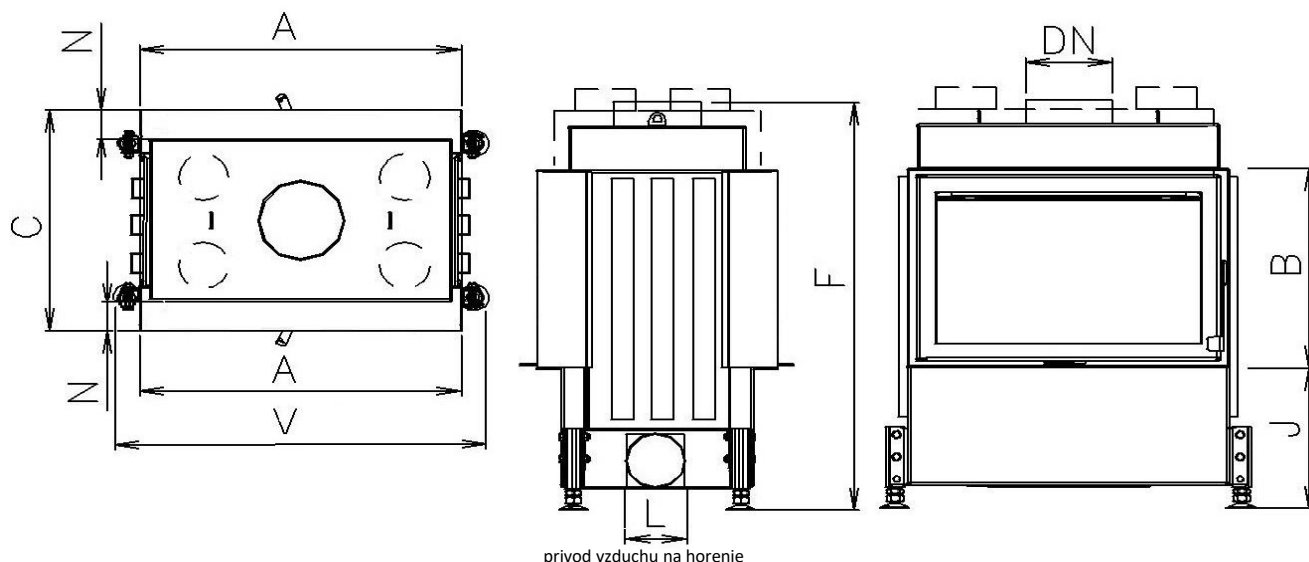
Voliteľné príslušenstvo:

Krycí Rámik (KR)
Sklo Reflex (SR)
Sklo Modern(SM)
Sklo Modern Reflex (SMR)
Vonkajší Popolník (VOP)
Segmentové Ohnisko (SO)
Znížené Ohnisko (ZO)
Druhý Plášť (DP)
Príkladacie dvierka (DPS,DPSO)
Akumulátor Závesný (AZ)
Akum. Prstenec Obkladový (APO)

Metóda skúšok: ČSN EN 1322/A2:2007, FprEN16510-1, FprEN16510-2-2

Krbová vložka spĺňa požiadavky: EN 13229, DIN +, BImSchV-Stufe 2, Nariadenie komisie (EU) č. 2015/1185 požiadavky na Ecodesign

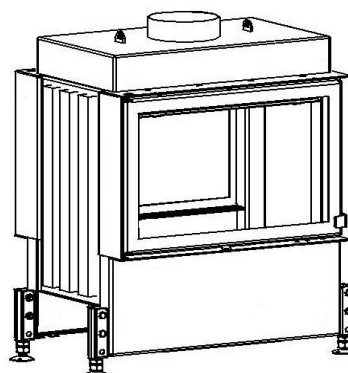
KOBOK si vyhradzuje právo zmeniť údaje a rozmery uvedené v týchto listoch. Aktuálnu verziu možno stiahnuť z www.kobok.sk

KAZETA O 73 LD 730/450,510
Nízkoenergetický spotrebič


Rozmery			KAZETA O 73 LD 730/450	KAZETA O 73 LD 730/510
1	A	mm	730	
2	F	mm	960	1020
3	C	mm	500	
4	DN	Ø mm	180	
5	B	mm	450	510
6	V	mm	840	
7	R	mm		
8	AA	mm		
9	H	mm		
10	J	mm	325 + /160/	
11	K	Ø mm	4x125	
12	L	Ø mm	125	
13	M	mm		
14	N	mm	50	

Základné prevedenie:

Termodynamické ohnisko
 Vertikálny šamot VS
 Sklo Klasik
 Nerezové ovládanie - rúčka 2xRP2
 Hygienický nezávadný lak



Technické údaje			
1	Priemerný tepelný výkon	kW	8,0
2	Najmenší prevádzkový ťah	Pa	12
3	Priemerná účinnosť	%	76,9
4	Priemerná teplota spalín	°C	259
5	Spotreba paliva	kg/h	2,5
6	Spotreba vzduchu na horenie	m ³ /hod	24
7	Priemerná koncentrácia CO pri 13% O ₂	%	0,1
8	Hmotnostný tok tuhých spalín	g/s	9,6
9	Hmotnosť	kg	235
10	Konvekčné teplovzd. prúdenie (min čistý prierez vstup)	cm ²	250
11	Konvekčné teplovzd. prúdenie (min čistý prierez výstup)	cm ²	400
12	Komín trojvrstvový účinná výška 5 m	Ø cm	180
13	Charakter stavebného diela, ktorého je KRVL súčasťou	teplovzdušné konvekčné	Áno
		akumulačné bez konvekcie	Áno

Voliteľné príslušenstvo:

Krycí Rámik (KR)
 Sklo Reflex (SR)
 Sklo Modern (SM)
 Sklo Modern Reflex (SMR)
 Vonkajší Popolník (VOP)
 Segmentové Ohnisko (SO)
 Znížené Ohnisko (ZO)
 Druhý Plášť (DP)
 Prikładacie dverka (DPS, DPSO)
 Akumulátor Závesný (AZ)
 Akum. Prstene Obkladový (APO)

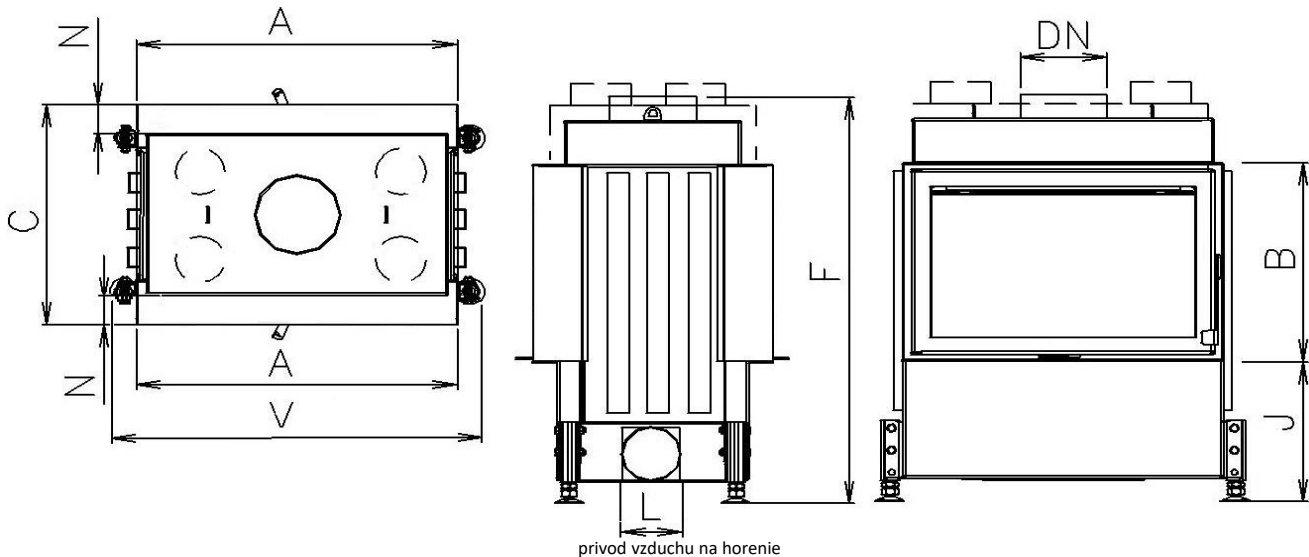
Metóda skúšok: ČSN EN 1322/A2:2007, FprEN16510-1, FprEN16510-2-2

Krbová vložka spĺňa požiadavky: EN 13229, DIN +, BlmSchV-Stufe 2, Nariadenie komisie (EU) č. 2015/1185 požiadavky na Ecodesign

KOBOK si vyhradzuje právo zmeniť údaje a rozmery uvedené v týchto listoch. Aktuálnu verziu možno stiahnuť z www.kobok.sk

KAZETA O 78 LD 780/450,510

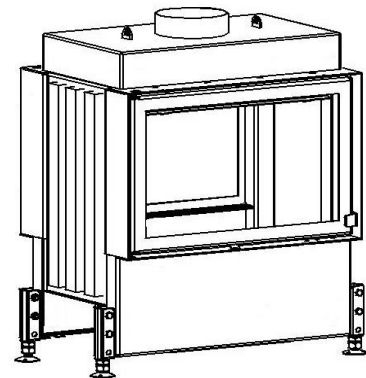
Nízkoenergetický rad 78

Nízkoenergetický spotrebič


Rozmery		KAZETA O 78 LD 780/450	KAZETA O 78 LD 780/510
1	A	mm	780
2	F	mm	960
3	C	mm	500
4	DN	Ø mm	200
5	B	mm	450
6	V	mm	890
7	R	mm	
8	AA	mm	
9	H	mm	
10	J	mm	325 + /160/
11	K	Ø mm	4x125
12	L	Ø mm	125
13	M	mm	
14	N	mm	50

Základné prevedenie:

Termodynamické ohnisko
 Vertikálny šamot VS
 Sklo Klasik
 Nerezové ovládanie - rúčka 2xRP2
 Hygienický nezávadný lak


Voliteľné príslušenstvo:

Krycí Rámik (KR)
 Sklo Reflex (SR)
 Sklo Modern(SM)
 Sklo Modern Reflex (SMR)
 Vonkajší Popolník (VOP)
 Segmentové Ohnisko (SO)
 Znížené Ohnisko (ZO)
 Druhý Plášť (DP)
 Prikładacie dverka (DPS,DPSO)
 Akumulátor Závesný (AZ)
 Akum. Prstenec Obkladový (APO)

Technické údaje			
1	Priemerný tepelný výkon	kW	9,0
2	Najmenší prevádzkový ťah	Pa	12
3	Priemerná účinnosť	%	76,4
4	Priemerná teplota spalín	°C	257
5	Spotreba paliva	kg/h	2,9
6	Spotreba vzduchu na horenie	m ³ /hod	27
7	Priemerná koncentrácia CO pri 13% O ₂	%	0,1
8	Hmotnostný tok tuhých spalín	g/s	10,9
9	Hmotnosť	kg	250
10	Konvekčné teplovzd. prúdenie (min čistý prierez vstup)	cm ²	275
11	Konvekčné teplovzd. prúdenie (min čistý prierez výstup)	cm ²	450
12	Komín trojvrstvový účinná výška 6 m	Ø cm	180
13	Charakter stavebného diela, ktorého je KRVL súčasťou	teplovzdušné konvekčné	Áno
		akumulačné bez konvekcie	Áno

Metóda skúšok: ČSN EN 1322/A2:2007, FprEN16510-1, FprEN16510-2-2

Krbová vložka spĺňa požiadavky: EN 13229, DIN +, BlmSchV-Stufe 2, Nariadenie komisie (EU) č. 2015/1185 požiadavky na Ecodesign

KOBOK si vyhradzuje právo zmeniť údaje a rozmery uvedené v týchto listoch. Aktuálnu verziu možno stiahnuť z www.kobok.sk