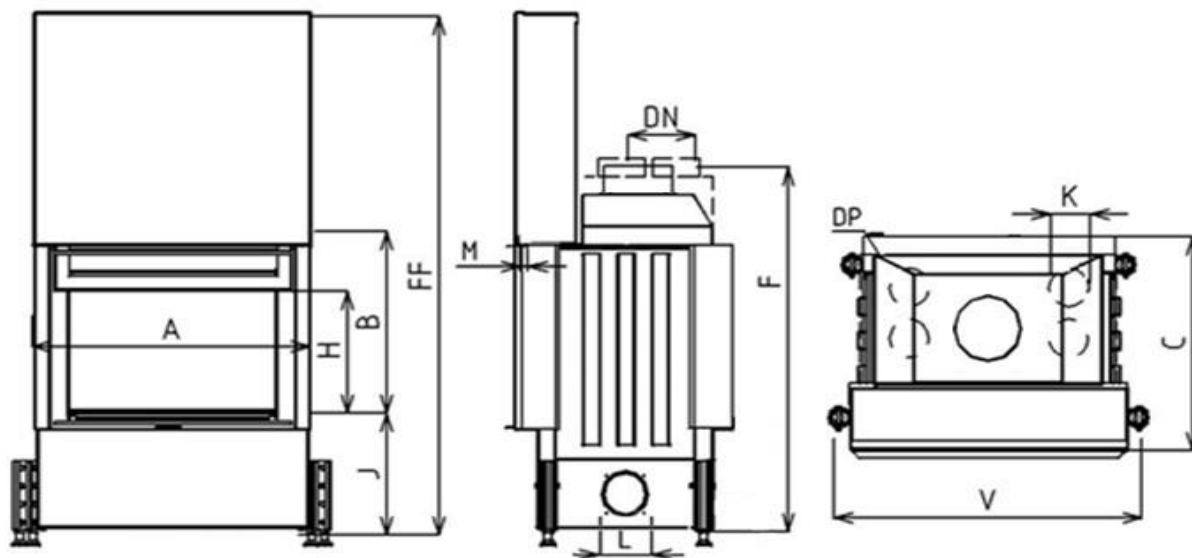


Nízkoenergetický spotrebič


privod vzduchu na horenie

Rozmery			KAZETA O 60 VD 670/450	KAZETA O 60 VD 670/510
1	A	mm	670	
2	F	mm	1060	1120
3	C	mm	510	
4	DN	Ø mm	180	
5	B	mm	450	510
6	FF	mm	1350	1470
7	V	mm	780	
8	AA	mm	600	
9	H	mm	315	375
10	J	mm	325 + /165/	
11	K	Ø mm	125	
12	L	Ø mm	125	
13	M	mm	20	

Základné prevedenie:

Termodynamické ohnisko

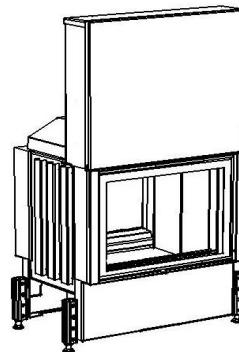
Vertikálny šamot VS

Sklo Klasik

Nerezové ovládanie - rúčka MP2, RP2

1 x VD, 1 x LD

Hygienický nezávadný lak



Technické údaje			
1	Priemerný tepelný výkon	kW	6,5
2	Najmenší prevádzkový ťah	Pa	12
3	Priemerná účinnosť	%	77,9
4	Priemerná teplota spalín	°C	263
5	Spotreba paliva	kg/h	2,1
6	Spotreba vzduchu na horenie	m ³ /hod	19,5
7	Priemerná koncentrácia CO pri 13% O ₂	%	0,1
8	Hmotnostný tok tuhých spalín	g/s	7,0
9	Hmotnosť	kg	240
10	Konvekčné teplovzd. prúdenie (min čistý prierez vstup)	cm ²	200
11	Konvekčné teplovzd. prúdenie (min čistý prierez výstup)	cm ²	325
12	Komín trojvrstvový účinná výška 6 m	Ø cm	160
13	Charakter stavebného diela, ktorého je KRVL súčasťou	teplovzdušné konvekčné	Áno
		akumulačné bez konvekcie	Nie

Voliteľné príslušenstvo:

Krycí Rámik (KR)

Sklo Reflex (SR)

Sklo Modern(SM)

Sklo Modern Reflex (SMR)

Vonkajší Popolník (VOP)

Segmentové Ohnisko (SO)

Znížené Ohnisko (ZO)

Druhý Plášť (DP)

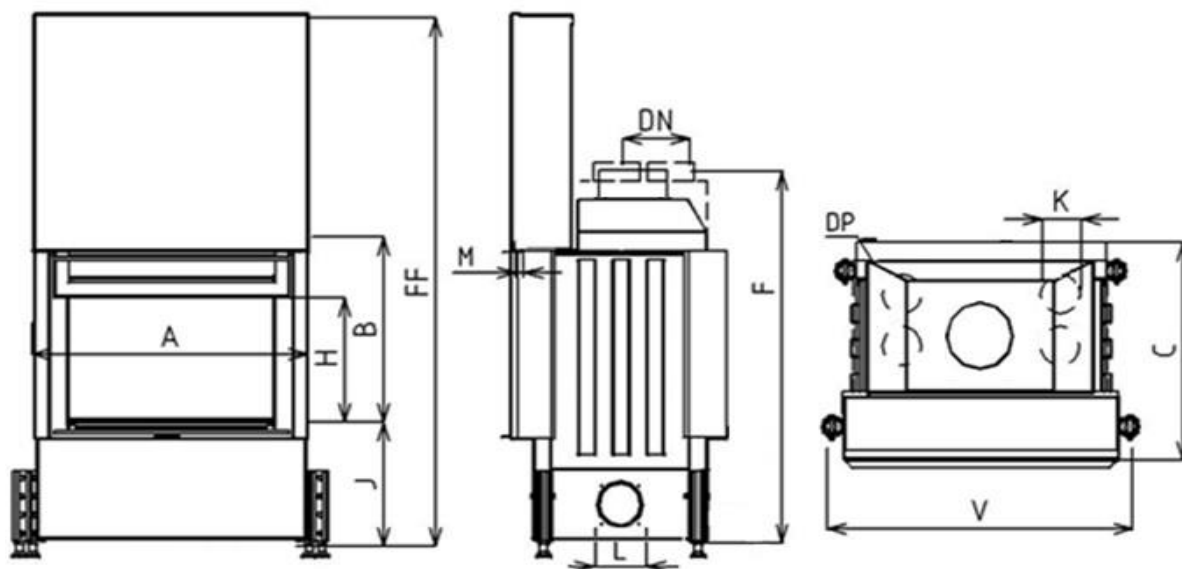
Príkladacie dvierka (DPS,DPSO)

Výsuvné dvere (2xVD)

Metóda skúšok: ČSN EN 1322/A2:2007, FprEN16510-1, FprEN16510-2-2

Krbová vložka spĺňa požiadavky: EN 13229, DIN +, BImSchV-Stufe 2,Nariadenie komisie (EU) č. 2015/1185 požiadavky na Ecodesign

KOBOK si vyhradzuje právo zmeniť údaje a rozmery uvedené v týchto listoch. Aktuálnu verziu možno stiahnuť z www.kobok.sk

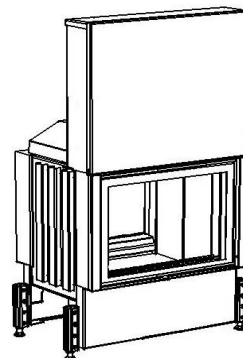
Nízkoenergetický spotrebič


privod vzduchu na horenie

Rozmery		KAZETA O 67 VD 740/450	KAZETA O 67 VD 740/510
1	A	mm	740
2	F	mm	1060
3	C	mm	510
4	DN	Ø mm	180
5	B	mm	450
6	FF	mm	1350
7	V	mm	850
8	AA	mm	670
9	H	mm	315
10	J	mm	325 + /165/
11	K	Ø mm	125
12	L	Ø mm	125
13	M	mm	20

Základné prevedenie:

Termodynamické ohnisko
 Vertikálny šamot VS
 Sklo Klasik
 Nerezové ovládanie - rúčka MP2, RP2
 1 x VD, 1 x LD
 Hygienický nezávadný lak



Technické údaje			
1	Priemerný tepelný výkon	kW	7,0
2	Najmenší prevádzkový ťah	Pa	12
3	Priemerná účinnosť	%	77,4
4	Priemerná teplota spalín	°C	261
5	Spotreba paliva	kg/h	2,2
6	Spotreba vzduchu na horenie	m ³ /hod	21
7	Priemerná koncentrácia CO pri 13% O ₂	%	0,1
8	Hmotnostný tok tuhých spalín	g/s	8,3
9	Hmotnosť	kg	260
10	Konvekčné teplovzd. prúdenie (min čistý prierez vstup)	cm ²	225
11	Konvekčné teplovzd. prúdenie (min čistý prierez výstup)	cm ²	350
12	Komín trojvrstvový účinná výška 5 m	Ø cm	180
13	Charakter stavebného diela, ktorého je KRVL súčasťou	teplovzdušné konvekčné	Áno
		akumulačné bez konvekcie	Nie

Voliteľné príslušenstvo:

Krycí Rámik (KR)
 Sklo Reflex (SR)
 Sklo Modern(SM)
 Sklo Modern Reflex (SMR)
 Vonkajší Popolník (VOP)
 Segmentové Ohnisko (SO)
 Znížené Ohnisko (ZO)
 Druhý Plášť (DP)
 Prikladacie dverka (DPS,DPSO)
 Výsuvné dvere (2xVD)

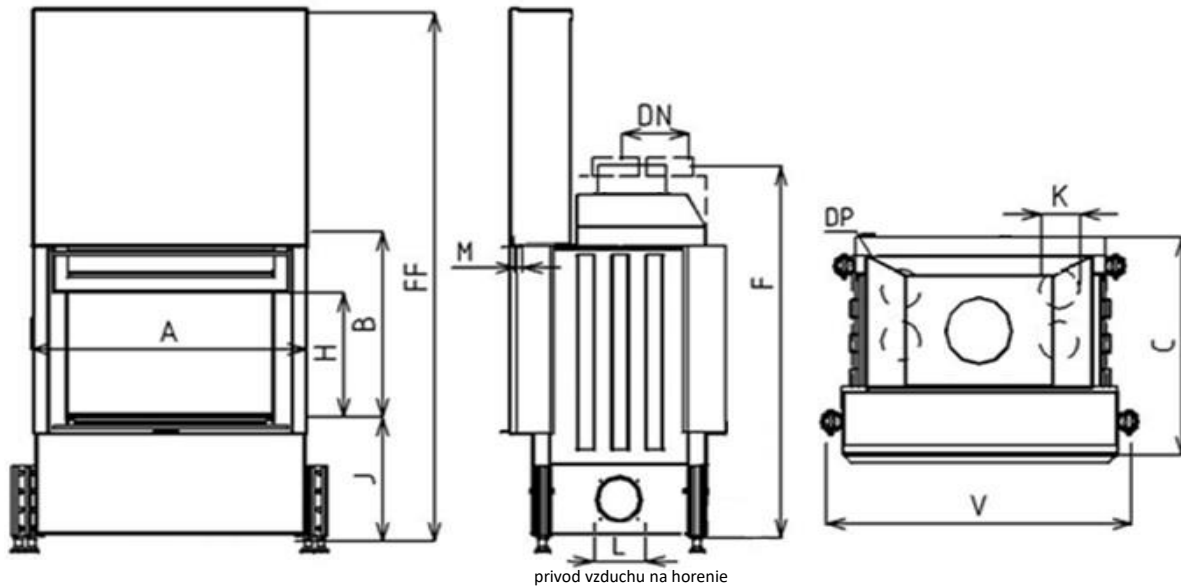
Metóda skúšok: ČSN EN 1322/A2:2007, FprEN16510-1, FprEN16510-2-2

Krbová vložka spĺňa požiadavky: EN 13229, DIN +, BlmSchV-Stufe 2, Nariadenie komisie (EU) č. 2015/1185 požiadavky na Ecodesign

 KOBOK si vyhradzuje právo zmeniť údaje a rozmery uvedené v týchto listoch. Aktuálnu verziu možno stiahnuť z www.kobok.sk

KAZETA O 73 VD 800/450,510

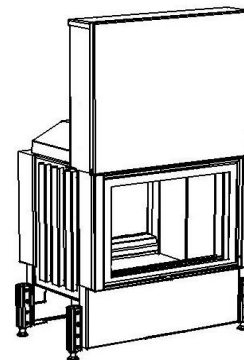
Nízkoenergetický rad 73

Nízkoenergetický spotrebič


Rozmery			KAZETA O 73 VD 800/450	KAZETA O 73 VD 800/510
1	A	mm	800	
2	F	mm	1060	1120
3	C	mm	510	
4	DN	Ø mm	180	
5	B	mm	450	510
6	FF	mm	1350	1470
7	V	mm	910	
8	AA	mm	730	
9	H	mm	315	375
10	J	mm	325 + /160/	
11	K	Ø mm	4x125	
12	L	Ø mm	125	
13	M	mm	125	

Základné prevedenie:

Termodynamické ohnisko
 Vertikálny šamot VS
 Sklo Klasik
 Nerezové ovládanie - rúčka MP2, RP2
 1 x VD, 1 x LD
 Hygienický nezávadný lak



Technické údaje			
1	Priemerný tepelný výkon	kW	8,0
2	Najmenší prevádzkový ťah	Pa	12
3	Priemerná účinnosť	%	76,9
4	Priemerná teplota spalín	°C	259
5	Spotreba paliva	kg/h	2,5
6	Spotreba vzduchu na horenie	m ³ /hod	24
7	Priemerná koncentrácia CO pri 13% O ₂	%	0,1
8	Hmotnostný tok tuhých spalín	g/s	9,6
9	Hmotnosť	kg	275
10	Konvekčné teplovzd. prúdenie (min čistý prierez vstup)	cm ²	250
11	Konvekčné teplovzd. prúdenie (min čistý prierez výstup)	cm ²	400
12	Komín trojvrstvový účinná výška 5 m	Ø cm	180
13	Charakter stavebného diela, ktorého je KRVL súčasťou	teplovzdušné konvekčné	Áno
		akumulačné bez konvekcie	Nie

Voliteľné príslušenstvo:

Krycí Rámik (KR)
 Sklo Reflex (SR)
 Sklo Modern(SM)
 Sklo Modern Reflex (SMR)
 Vonkajší Popolník (VOP)
 Segmentové Ohnisko (SO)
 Znížené Ohnisko (ZO)
 Druhý Plášť (DP)
 Prikładacie dvierka (DPS,DPSO)
 Výsuvné dvere (2xVD)

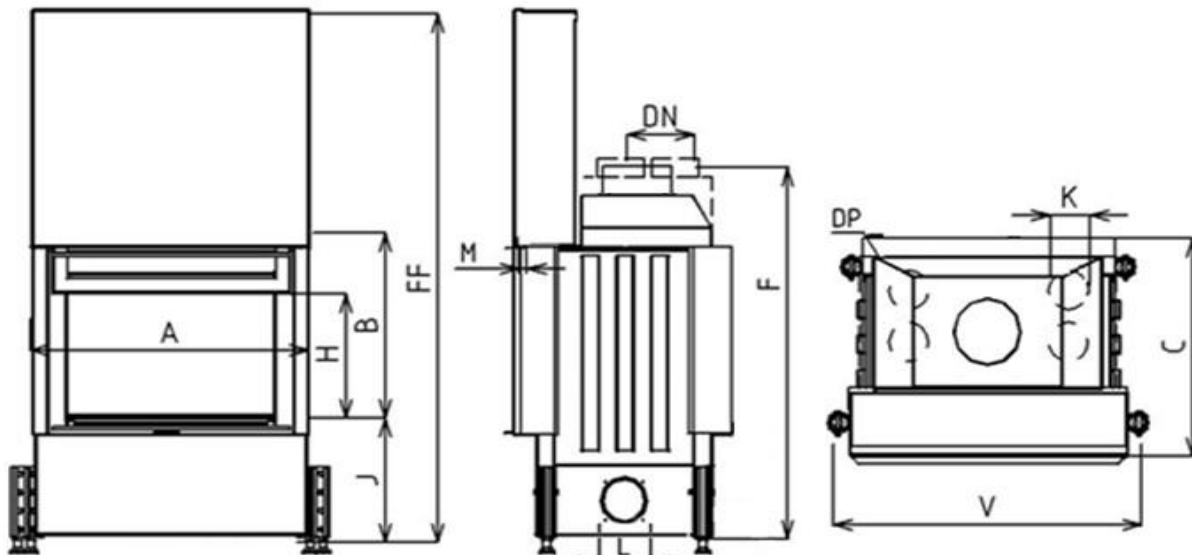
Metóda skúšok: ČSN EN 1322/A2:2007, FprEN16510-1, FprEN16510-2-2

Krbová vložka spĺňa požiadavky: EN 13229, DIN +, BlmSchV-Stufe 2, Nariadenie komisie (EU) č. 2015/1185 požiadavky na Ecodesign

 KOBOK si vyhradzuje právo zmeniť údaje a rozmery uvedené v týchto listoch. Aktuálnu verziu možno stiahnuť z www.kobok.sk

KAZETA O 78 VD 850/450,510

Nízkoenergetický rad 78

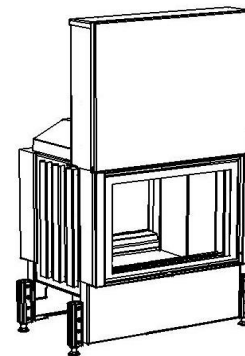
Nízkoenergetický spotrebič


privod vzduchu na horenie

Rozmery			KAZETA O 78 VD 850/450	KAZETA O 78 VD 850/510
1	A	mm	850	
2	F	mm	1060	1120
3	C	mm	510	
4	DN	Ø mm	200	
5	B	mm	450	510
6	FF	mm	1350	1470
7	V	mm	960	
8	AA	mm	780	
9	H	mm	315	375
10	J	mm	325 + /160/	
11	K	Ø mm	4x125	
12	L	Ø mm	125	
13	M	mm	125	
14	N	mm	50	

Základné prevedenie:

Termodynamické ohnisko
 Vertikálny šamot VS
 Sklo Klasik
 Nerezové ovládanie - rúčka MP2, RP2
 1 x VD, 1 x LD
 Hygienický nezávadný lak



Technické údaje			
1	Priemerný tepelný výkon	kW	9,0
2	Najmenší prevádzkový ťah	Pa	12
3	Priemerná účinnosť	%	76,4
4	Priemerná teplota spalín	°C	257
5	Spotreba paliva	kg/h	2,9
6	Spotreba vzduchu na horenie	m ³ /hod	27
7	Priemerná koncentrácia CO pri 13% O ₂	%	0,1
8	Hmotnostný tok tuhých spalín	g/s	10,9
9	Hmotnosť	kg	300
10	Konvekčné teplovzd. prúdenie (min čistý prierez vstup)	cm ²	275
11	Konvekčné teplovzd. prúdenie (min čistý prierez výstup)	cm ²	450
12	Komín trojvrstvový účinná výška 6 m	Ø cm	180
13	Charakter stavebného diela, ktorého je KRVL súčasťou	teplovzdušné konvekčné	Áno
		akumulačné bez konvekcie	Nie

Voliteľné príslušenstvo:

Krycí Rámik (KR)
 Sklo Reflex (SR)
 Sklo Modern(SM)
 Sklo Modern Reflex (SMR)
 Vonkajší Popolník (VOP)
 Segmentové Ohnisko (SO)
 Znížené Ohnisko (ZO)
 Druhý Plášť (DP)
 Prikladacie dverka (DPS,DPSO)
 Výsuvné dvere (2xVD)

Metóda skúšok: ČSN EN 1322/A2:2007, FprEN16510-1, FprEN16510-2-2

Krbová vložka spĺňa požiadavky: EN 13229, DIN +, BlmSchV-Stufe 2,Nariadenie komisie (EU) č. 2015/1185 požiadavky na Ecodesign

KOBOK si vyhradzuje právo zmeniť údaje a rozmery uvedené v týchto listoch. Aktuálnu verziu možno stiahnuť z www.kobok.sk