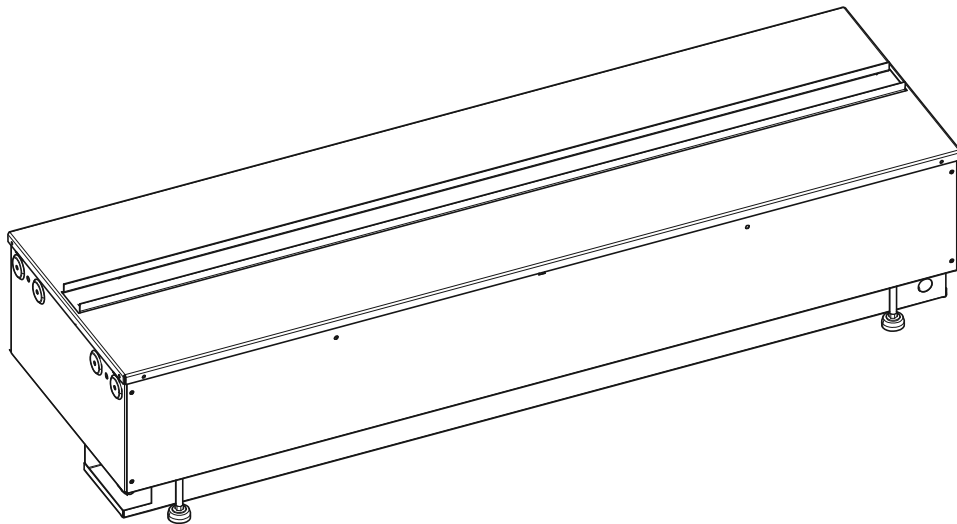


CAS500



CAS1000



08/53962/1 Issue 1

Εισαγωγή

Διαβάστε προσεκτικά αυτές τις πληροφορίες για να μπορείτε να εγκαταστήσετε, να χρησιμοποιείτε και να συντηρείτε με ασφάλεια το προϊόν σας.

Σημαντικές συμβουλές ασφαλείας

Όταν χρησιμοποιείτε ηλεκτρικές συσκευές, πρέπει πάντα να λαμβάνετε βασικές προφυλάξεις ώστε να μειωθούν οι πιθανότητες πυρκαγιάς, ηλεκτροπληξίας και τραυματισμού σε άτομα, συμπεριλαμβανομένων των παρακάτω:

Αν η συσκευή έχει υποστεί ζημιά, επικοινωνήστε με τον προμηθευτή πριν την εγκατάσταση και τη λειτουργία της.

Μην χρησιμοποιείτε σε εξωτερικούς χώρους.

Να μη χρησιμοποιείται κοντά σε μπανιέρα, ντους ή πισίνα.

Μην τοποθετείτε τη συσκευή ακριβώς κάτω από σταθερό διακόπτη ή ηλεκτρολογικό πίνακα.

Αυτή η συσκευή μπορεί να χρησιμοποιηθεί από παιδιά ηλικίας 8 ετών και άνω και από άτομα με περιορισμένες σωματικές, αισθητηριακές ή νοητικές ικανότητες ή έλλειψη εμπειρίας και γνώσης, εφόσον υπάρχει επίβλεψη ή τους δοθούν οδηγίες σχετικά με τη χρήση της συσκευής με ασφαλή τρόπο και εφόσον κατανοήσουν τους εμπλεκόμενους κινδύνους. Τα παιδιά δεν πρέπει να παίζουν με τη συσκευή. Ο καθαρισμός και η συντήρηση δεν πρέπει να επιτελούνται από παιδιά χωρίς επίβλεψη.

Τα παιδιά ηλικίας μικρότερης των 3 ετών πρέπει να παραμένουν μακριά, εκτός και εάν επιβλέπονται συνεχώς.

Τα παιδιά ηλικίας 3 έως και 8 ετών επιτρέπεται μόνο να ανοίγουν/κλείνουν τη συσκευή, υπό την προϋπόθεση ότι έχει τοποθετηθεί ή εγκατασταθεί στην κανονική της θέση λειτουργίας και ότι υπάρχει επίβλεψη ή τους έχουν δοθεί οδηγίες σχετικά με τη χρήση της συσκευής με ασφαλή τρόπο και έχουν κατανοήσει τους εμπλεκόμενους κινδύνους. Παιδιά ηλικίας από 3 ετών και μικρότερης των 8 ετών δεν πρέπει να συνδέουν στην πρίζα, να ρυθμίζουν, να καθαρίζουν τη συσκευή ή να εκτελούν εργασίες συντήρησης από τον χρήστη.

ΠΡΟΣΟΧΗ: Ορισμένα μέρη αυτού του προϊόντος μπορεί να θερμανθούν υπερβολικά και να προκαλέσουν εγκαύματα. Πρέπει να δίνεται ιδιαίτερη προσοχή όταν είναι παρόντα παιδιά και ευπαθή άτομα.

Μην χρησιμοποιείτε αυτή τη συσκευή συνδεδεμένη σε σειρά με θερμικό χειριστήριο, χειριστήριο προγραμμάτων, χρονοδιακόπτη ή οποιαδήποτε άλλη συσκευή, η οποία ενεργοποιεί τη θέρμανση αυτόματα, καθώς υπάρχει κίνδυνος σε περίπτωση ακούσιας κάλυψης ή μετατόπισης του θερμαντήρα.

Βεβαιωθείτε ότι τυχόν έπιπλα, κουρτίνες ή άλλα εύφλεκτα υλικά βρίσκονται σε απόσταση τουλάχιστον 1 μέτρου από τη συσκευή.

Σε περίπτωση αστοχίας, βγάλτε το βύσμα από την πρίζα.

Αποσυνδέστε τη συσκευή από την πρίζα όταν δεν χρησιμοποιείται για μεγάλα χρονικά διαστήματα. Παρόλο που η παρούσα συσκευή συμμορφώνεται με τα πρότυπα ασφαλείας, δεν συστήνεται η χρήση σε χαλιά με βαθύ πέλος ή μεγάλου μήκους ίνες.

Η συσκευή πρέπει να τοποθετείται σε θέση, ώστε το βύσμα να είναι προσβάσιμο.

Αν το καλώδιο παροχής έχει φθαρεί, πρέπει να αντικατασταθεί από τον κατασκευαστή ή τον αντιπρόσωπο σέρβις ή από άλλο εξουσιοδοτημένο άτομο για την αποφυγή κινδύνου.

Απομακρύνετε το καλώδιο παροχής από το μπροστινό μέρος της συσκευής.

ΠΡΟΕΙΔΟΠΟΙΗΣΗ: Μην καλύπτετε τη συσκευή για την αποφυγή υπερθέρμανσης. Μην τοποθετείτε αντικείμενα ή ρούχα πάνω στη συσκευή και μην φράσσετε την κυκλοφορία του αέρα γύρω από αυτή.

Η συσκευή φέρει σύμβολο προειδοποίησης ΜΗΝ ΚΑΛΥΠΤΕΤΕ. 

Η συσκευή δεν διαθέτει διάταξη ελέγχου της θερμοκρασίας χώρου. Μην χρησιμοποιείτε τη συσκευή σε περιορισμένους χώρους, όταν παρίστανται άτομα που δεν έχουν τη δυνατότητα εκκένωσης μόνα τους, εκτός και αν διατίθεται διαρκής εποπτεία.

Γενικές πληροφορίες

Χρησιμοποιείτε μόνο αφαλατωμένο/φιλτραρισμένο νερό σε αυτήν τη συσκευή.

Αποσυνεχάστε τη συσκευή προσεκτικά και φυλάξτε τη συσκευασία για μελλοντική χρήση, στην περίπτωση μετακίνησης ή επιστροφής της εστίας στον προμηθευτή.

Πρέπει πάντα να φροντίζετε ώστε η συσκευή να τοποθετείτε σε επίπεδη επιφάνεια.

Η συσκευή παρέχει εφέ φλόγας μόνο.

Η συσκευή έχει σχεδιαστεί για ενσωμάτωση σε περιμετρικό περίβλημα ή για εντοιχισμό.

Σημείωση: Αν η συσκευή χρησιμοποιείται σε περιβάλλον με ελάχιστο θόρυβο παρασκηνίου, ενδέχεται να ακούγεται ένας ήχος που σχετίζεται με τη λειτουργία του εφέ φλόγας. Αυτό είναι φυσιολογικό και δεν πρέπει να σας ανησυχεί.

Μόλις εγκατασταθεί, μη μετακινείτε ποτέ αυτήν τη συσκευή και μην την ξαπλώνετε κάτω, αν πρώτα δεν αποστραγγίσετε το νερό από τη λεκάνη και το δοχείο νερού. Η μετακίνηση του προϊόντος χωρίς προηγούμενη αποστράγγιση, μπορεί να οδηγήσει σε ενεργοποίηση της βαλβίδας αποτροπής διαρροών. Δείτε την παράγραφο "Αλλαγή της βαλβίδας αποτροπής διαρροών" παρακάτω στην ενότητα Συντήρηση για περισσότερες πληροφορίες. Το δοχείο νερού, η λεκάνη, το καπάκι της λεκάνης, το καπάκι του δοχείου και τα φίλτρα αέρα πρέπει να καθαρίζονται μία φορά κάθε 2 εβδομάδες, ειδικά σε περιοχές με υψηλή σκληρότητα νερού.

Αν σκοπεύετε να μη χρησιμοποιήσετε τη συσκευή για διάστημα μεγαλύτερο των 2 εβδομάδων, αποστραγγίστε το νερό από τη λεκάνη και το δοχείο νερού και στεγνώστε τη λεκάνη.

Για τη λεκάνη και το δοχείο νερού αυτού του προϊόντος χρησιμοποιείται βιοκτόνο, Βιοκτόνο ασημί. Αυτό συμμορφώνεται με το πιο πρόσφατο σχετικό πρότυπο ISO.

Μην πίνετε το νερό από τη λεκάνη ή το δοχείο νερού.

Αυτή η συσκευή προορίζεται για μόνιμη σύνδεση με την παροχή νερού και όχι για σύνδεση μέσω εύκαμπτου σωλήνα.

Οδηγίες εγκατάστασης

Αυτή η ενότητα περιγράφει τον τρόπο εγκατάστασης και ρύθμισης της εστίας.

Πριν ξεκινήσετε:

Βεβαιωθείτε ότι έχει απομακρυνθεί όλο το υλικό συσκευασίας (διαβάστε προσεκτικά τις ετικέτες προειδοποίησης) και φυλάξτε τη συσκευασία για πιθανή μελλοντική χρήση.

Πριν συνδέσετε τη συσκευή στην κύρια παροχή, βεβαιωθείτε ότι η τάση τροφοδοσίας είναι ίδια με αυτή που αναγράφεται πάνω στη συσκευή.

ΣΥΝΔΕΣΕΙΣ ΠΟΥ ΑΠΑΙΤΟΥΝΤΑΙ ΠΡΙΝ ΤΗΝ ΕΓΚΑΤΑΣΤΑΣΗ

Ηλεκτρική σύνδεση

Βεβαιωθείτε ότι διατίθεται πρίζα ρεύματος 240V / 13A σε απόσταση 1 μέτρου από το προϊόν.

Σύνδεση παροχής νερού

Βεβαιωθείτε ότι διατίθεται σύνδεση παροχής νερού εντός απόστασης 1 μέτρου από το προϊόν. Η σύνδεση νερού πρέπει να είναι μια από τις εξής:

Αρσενικός σύνδεσμος BSP $\frac{3}{4}$ της ίντσας (ίδια με την τυπική παροχή πλυντηρίου)

Αρσενικός σύνδεσμος BSP $\frac{1}{2}$ ίντσας (Σχ. 5.1)

Τόσο η σύνδεση παροχής νερού, όσο και η ηλεκτρική σύνδεση πρέπει να είναι προσβάσιμες κατά την εγκατάσταση του προϊόντος, ώστε να είναι εύκολη η σύνδεση του προϊόντος.

ΚΑΤΑΣΚΕΥΗ ΠΕΡΙΜΕΤΡΙΚΟΥ ΚΑΛΥΜΜΑΤΟΣ/ΠΕΡΙΒΛΗΜΑΤΟΣ ΤΟΥ ΠΡΟΪΟΝΤΟΣ

Το προϊόν μπορεί να εντοιχιστεί, να τοποθετηθεί σε περίβλημα ή δομή. Σημειώστε τις διαστάσεις του προϊόντος (Σχ.1) και κατασκευάστε τον τοίχο, το περίβλημα ή τη δομή αντίστοιχα. Θα πρέπει να διασφαλίζεται κατάλληλο διάκενο για να διευκολύνεται η εύκολη εγκατάσταση του προϊόντος.

Πρέπει να διατίθεται ελάχιστη απόσταση 400 mm από τη βάση καυσίμου μέχρι το ράφι/περίβλημα επάνω από το προϊόν (Σχ. 2). Αυτό επιτρέπει επαρκή χώρο επάνω από το προϊόν για τον πλήρη σχηματισμό του εφέ φλόγας χωρίς να εμποδίζεται.

Κατά τον προσδιορισμό της θέσης του προϊόντος, διασφαλίστε ότι η μονάδα δεν υπόκειται σε ρεύματα αέρα, αεραγωγούς, ανεμιστήρες οροφής ή άλλη ροή αέρα. Όπως και με ένα κερί, οι έντονες ροές αέρα επηρεάζουν τη δυνατότητα της συσκευής να δημιουργήσει και να διατηρήσει το εφέ φλόγας. Εάν η επιθυμητή θέση υπόκειται σε σημαντική ροή αέρα, π.χ. αεραγωγούς, μπορούν να χρησιμοποιηθούν οι εναλλακτικές επιλογές εγκατάστασης που παρουσιάζονται στο Σχ. 2.

ΕΞΑΕΡΙΣΜΟΣ

Αυτό το προϊόν χρειάζεται ελεύθερο εξαερισμό από το κάτω μέρος για να λειτουργήσει σωστά. Στην κάτω πλευρά του προϊόντος υπάρχουν εγκοπές που επιτρέπουν την ελεύθερη κυκλοφορία αέρα στο προϊόν. Ο ελεύθερος εξαερισμός διατηρεί την ψύξη των ηλεκτρονικών στοιχείων και επιτρέπει την ανύψωση της ομίχλης και την απομάκρυνσή της από το προϊόν. Δείτε τα Σχ. 3 & 4 για παραδείγματα του απαιτούμενου εξαερισμού. Σημειώστε την απαίτηση ανοίγματος εξαερισμού στο ράφι στο οποίο τοποθετείται το προϊόν, ώστε να προβλέψετε ελεύθερη διαδρομή για την είσοδο του αέρα στο προϊόν (Σχ. 4).

CAS500 Περιοχή ελεύθερου εξαερισμού: Τουλάχιστον 210 cm²

CAS1000 Περιοχή ελεύθερου εξαερισμού: Τουλάχιστον 420 cm²

ΣΥΝΔΕΣΗ ΠΑΡΟΧΗΣ ΝΕΡΟΥ

Συστήνεται να επικοινωνήσετε με έμπειρο υδραυλικό για να διασφαλίσετε την ασφαλή και σταθερή σύνδεση.

Με το προϊόν παρέχονται δύο σύνδεσμοι. Συνδέστε το μπλε σωλήνα $\frac{1}{4}$ " από PVC του προϊόντος στην παροχή νερού (Σχ. 5.1). Μπορεί να χρησιμοποιηθεί είτε ο λευκός προσαρμογέας $\frac{1}{2}$ ίντσας, είτε ο γκρι προσαρμογέας $\frac{3}{4}$ της ίντσας για τη σύνδεση του προϊόντος στην παροχή. Για λόγους αναφοράς, ο προσαρμογέας $\frac{3}{4}$ της ίντσας είναι η ίδια σύνδεση που χρησιμοποιείται για την παροχή στα περισσότερα πλυντήρια. Μόλις τοποθετηθεί η σωστή σύνδεση παροχής νερού, ακολουθήστε τα παρακάτω βήματα για να συνδέσετε το προϊόν στην παροχή νερού.

1. Με την παροχή νερού απενεργοποιημένη, συνδέστε το σωστό προσαρμογέα στην παροχή νερού. (Σχ. 5.1)
2. Τοποθετήστε το φίλτρο νερού (Σχ. 5.5) σε κατάλληλη θέση. Αυτό απαιτεί πρόσβαση για μελλοντική αντικατάσταση. Τα δύο κλιπ στερέωσης μπορούν να χρησιμοποιηθούν για τη στερέωση του φίλτρου σε σταθερή επιφάνεια, εάν απαιτείται.
3. Χρησιμοποιώντας ακονισμένο μαχαίρι ή λεπίδα, κόψτε δύο τμήματα του μπλε σωλήνα από PVC. Το ένα τμήμα (Σχ. 5.2) πρέπει να έχει επαρκές μήκος για τη διαδρομή από τον προσαρμογέα στην κύρια παροχή μέχρι τη σφαιρική βαλβίδα (Σχ. 5.3). Το δεύτερο τμήμα (Σχ. 5.4) πρέπει να έχει επαρκές μήκος για την απόσταση από τη σφαιρική βαλβίδα μέχρι την εισαγωγή του φίλτρου. Κατά την κοπή του σωλήνα, διασφαλίστε ότι το άκρο της σωλήνωσης κόβεται κάθετα για την αποφυγή διαρροών.
4. Εισάγετε τον κομμένο σωλήνα στα εξαρτήματα, διασφαλίζοντας ότι ωθείτε κάθε τμήμα πλήρως. Περίπου 12 mm του άκρου του σωλήνα πρέπει να εισαχθούν σε κάθε εξάρτημα. Κατά την εισαγωγή του σωλήνα στο φίλτρο, σημειώστε την κατεύθυνση ροής του φίλτρου και βεβαιωθείτε ότι ο σωλήνας από την παροχή συνδέεται στην εισαγωγή του φίλτρου.
5. Ακολουθώντας τα παραπάνω βήματα, κόψτε ένα τμήμα σωλήνα (Σχ. 5.6) από την έξοδο του φίλτρου νερού μέχρι τη σφαιρική βαλβίδα που παρέχεται ήδη συνδεδεμένη με το προϊόν (Σχ. 5.7).
6. Πριν τη σύνδεση του σωλήνα στη σφαιρική βαλβίδα στο προϊόν, εξαιρέστε το νέο συνδεδεμένο σωλήνα ανοίγοντας τη βαλβίδα και επιτρέποντας τη ροή νερού. Αυτό εμποδίζει υπολείμματα της εγκατάστασης από το να εισέλθουν στο προϊόν. Μόλις εκπλυθεί η σωλήνωση, συνδέστε το σωλήνα στη σφαιρική βαλβίδα στο προϊόν.
7. Πριν την πλήρη τοποθέτηση του προϊόντος ελέγξτε όλες τις συνδέσεις νερού ανοίγοντας κάθε βαλβίδα με τη σειρά και διασφαλίζοντας ότι δεν υπάρχουν διαρροές.

Σύνδεση νερού – Πρόσθετες πληροφορίες

Πίεση νερού: η πίεση νερού στη συσκευή πρέπει να είναι μεταξύ 8 Bar (800Kilopascals) και 0,5 Bar (50Kilopascals). Όπου απαιτείται, χρησιμοποιήστε βαλβίδα μείωσης πίεσης.

Εάν το προϊόν τροφοδοτείται από δοχείο πίεσης, πρέπει να διατηρείται μανομετρικό ύψος τουλάχιστον 2 μέτρων πάνω από το προϊόν.

ΗΛΕΚΤΡΙΚΗ ΣΥΝΔΕΣΗ

Συνδέστε την εστία σε πρίζα 13amp/240 Volt. Βεβαιωθείτε ότι διατίθεται πρόσβαση στην πρίζα μετά τη σύνδεση, ώστε να επιτρέπεται η αποσύνδεση. Βεβαιωθείτε ότι το καλώδιο εξέρχεται από το πίσω μέρος της εστίας στη δεξιά ή αριστερή πλευρά, ανάλογα με το τι εξυπηρετεί τη θέση της πρίζας τροφοδοσίας και ότι δεν έχει παγειδευτεί κάτω από την εστία πράγμα που μπορεί να προκαλέσει φθορά.

Η συσκευή μπορεί να συνδεθεί στη σταθερή καλωδίωση της εγκατάστασης με κατάλληλο κουτί συνδέσεων που τοποθετείται δίπλα στη συσκευή. Αυτή η ηλεκτρική εγκατάσταση πρέπει να εκτελείται από αρμόδιο ηλεκτρολόγο και να είναι αυστηρά σύμφωνη με τους τρέχοντες κανονισμούς I.E.E περί ηλεκτρικού εξοπλισμού κτιρίων.

Ο ηλεκτρολόγος μπορεί να αφαιρέσει το παρεχόμενο φως ως εξής:

1. Ανασηκώστε τη βάση καυσίμου και θέστε το διακόπτη "A" στη θέση απενεργοποίησης (Σχ. 21).
2. Βεβαιωθείτε ότι η συσκευή είναι αποσυνδεδεμένη από την πρίζα.
3. Ανασηκώστε και αφαιρέστε το κάλυμμα πρόσβασης αφαιρώντας τη βίδα συγκράτησης (Σχ. 6).
4. Ξεβιδώστε και αφαιρέστε το καλώδιο τάσης, το ουδέτερο και τη γείωση (Σχ. 7A)
5. Ξεβιδώστε το σφικτήρα καλωδίων (Σχ. 7B) και αφαιρέστε το καλώδιο τροφοδοσίας.
6. Ο ηλεκτρολόγος μπορεί στη συνέχεια να συνδέσει το καλώδιο της συσκευής στο κουτί συνδέσεων (ακολουθώντας αντίστροφα τα παραπάνω βήματα) διασφαλίζοντας ότι ενσωματώνει διπολικό διακόπτη απομόνωσης με διαχωρισμό επαφής τουλάχιστον 3 mm. Καφέ - Τάση (L), Μπλε - Ουδέτερο (N) και Πράσινο/Κίτρινο - Γείωση (E)

ΤΟΠΟΘΕΤΗΣΗ ΤΟΥ ΠΡΟΪΟΝΤΟΣ ΣΤΟ ΠΕΡΙΜΕΤΡΙΚΟ ΚΑΛΥΜΜΑ/ΠΕΡΙΒΛΗΜΑ

Μόλις το περίβλημα κατασκευαστεί με τις απαιτούμενες διαστάσεις και έχουν εγκατασταθεί οι υδραυλικές και ηλεκτρικές συνδέσεις, ακολουθήστε τα παρακάτω βήματα για την τοποθέτηση του προϊόντος.

1. Τοποθετήστε το προϊόν στην κατασκευασμένη βάση, διασφαλίζοντας ότι το καλώδιο και οι σωλήνες είναι προσβάσιμα και δεν έχουν παγειδευτεί κάτω από το προϊόν.
2. Βεβαιωθείτε ότι το προϊόν βρίσκεται σε σωστό ύψος για την εγκατάσταση και διασφαλίστε την επαρκή οριζοντίωσή του. Αυτό μπορεί να εκτελεστεί ρυθμίζοντας τα ρυθμιζόμενα πόδια με επίπεδο καταβίδι. (Σχ. 8) Η οριζόντιωση του προϊόντος μπορεί να ελεγχθεί με το ενσωματωμένο αλφάδι, το οποίο βρίσκεται στη μεταλλική βάση προς το πίσω μέρος της εστίας (Σχ. 9).
3. Μόλις το προϊόν βρίσκεται στο σωστό ύψος και είναι επίπεδο, κεντράρετε το προϊόν στο άνοιγμα. Εάν χρησιμοποιείτε βάση καυσίμου ξύλου με LED (η οποία έχει μεγαλύτερο πλάτος από το προϊόν), αυτό μπορεί να εκτελεστεί τοποθετώντας τη βάση καυσίμου στο προϊόν. Η βάση καυσίμου κεντράρεται στο άνοιγμα και οι οδηγοί της κεντράρουν το προϊόν στο κάτω μέρος (Σχ. 10).
4. Με το προϊόν στην τελική του θέση, αφαιρέστε τη βάση καυσίμου και βιδώστε το προϊόν χρησιμοποιώντας τις τέσσερις οπές στερέωσης που παρουσιάζονται στο Σχ. 11.

ΘΕΣΗ ΣΕ ΛΕΙΤΟΥΡΓΙΑ/ΑΡΧΙΚΗ ΕΚΚΙΝΗΣΗ ΤΟΥ ΠΡΟΪΟΝΤΟΣ

Σύνδεση του δέκτη/ενσύρματου τηλεχειριστήριου

Εισάγετε το βύσμα 3,5 mm του δέκτη Bluetooth στην υποδοχή στο πίσω μέρος της συσκευής (Σχ. 12). Είναι σημαντικό να διασφαλίσετε ότι το βύσμα έχει τοποθετηθεί πλήρως στην υποδοχή. Εάν το βύσμα δεν εισαχθεί πλήρως, το προϊόν δεν θα λειτουργήσει σωστά. Ο δέκτης έχει μήκος καλωδίου 1,4 μέτρων, πράγμα που σας επιτρέπει να τον τοποθετήσετε οπουδήποτε γύρω από το προϊόν. Εάν προτιμάτε να μην είναι εμφανής, ο δέκτης μπορεί να τοποθετηθεί μέσα στο περίβλημα/τοίχωμα. Διασφαλίστε ότι ο δέκτης δεν περιβάλλεται από μέταλλο, σκυρόδεμα ή άλλο πυκνό υλικό, καθώς κάτι τέτοιο θα επηρεάσει το σήμα από το τηλεχειριστήριο.

Αρχική εκκίνηση προϊόντος.

Σε ορισμένες περιπτώσεις, όπου η πίεση νερού είναι χαμηλή, το προϊόν ξεκινά να γεμίζει με νερό αλλά δεν ολοκληρώνει την πρώτη πλήρωση εντός του επιτρεπόμενου διαστήματος 120 δευτερολέπτων. Εάν συμβεί αυτό, το προϊόν θα ξεκινήσει να αναβοσβήνει τέσσερις φορές 120 δευτερόλεπτα μετά την πρώτη ενεργοποίηση του προϊόντος. Επαναφέρετε το προϊόν απενεργοποιώντας τον κεντρικό διακόπτη και αφήνοντας για 30 δευτερόλεπτα. Ενεργοποιήστε τον κεντρικό διακόπτη ξανά και εκκινήστε το προϊόν με το πλήκτρο τροφοδοσίας/αναμονής. Στη συνέχεια το προϊόν θα είναι σε θέση να ολοκληρώσει την πρώτη πλήρωση. Σημειώστε ότι εάν δεν υπάρχει νερό στη λεκάνη, μπορεί να υπάρχει πρόβλημα με την παροχή νερού στο προϊόν. Αυτό το σφάλμα αναπαρίσταται με την αναλαμπή του προϊόντος δύο φορές, 90 δευτερόλεπτα μετά την πρώτη ενεργοποίηση του προϊόντος. Ελέγξτε όλες τις συνδέσεις και διασφαλίστε ότι δεν υπάρχουν διαρροές. Ελέγξτε επίσης ότι η βαλβίδα αποτροπής διαρροής δεν ενεργοποιήθηκε, δείτε την παράγραφο “Αλλαγή βαλβίδας αποτροπής διαρροών” παρακάτω στην ενότητα “Συντήρηση”.

Τοποθέτηση βάσης καυσίμου ξύλου (αν παρέχεται)

Το προϊόν παρέχεται με τοποθετημένη “μεταλλική βάση καυσίμου”. Εάν επιλέξατε να χειριστείτε το προϊόν με βάση καυσίμου ξύλου, αφαιρέστε τη μεταλλική βάση καυσίμου και φυλάξτε τη για μελλοντική χρήση (Σχ. 13). Ακολουθήστε τα παρακάτω βήματα για να τοποθετήσετε τη βάση καυσίμου ξύλου.

1. Ανασηκώστε και αφαιρέστε προσεκτικά τη βάση καυσίμου ξύλου LED από τη συσκευασία της. ΠΡΟΣΟΧΗ: Η βάση καυσίμου έχει βάρος 5 κιλά. Βεβαιωθείτε ότι ανασηκώνετε τη βάση καυσίμου μόνο από τα δύο κεντρικά ξύλα (Σχ. 14).
2. Τοποθετήστε τη βάση καυσίμου επάνω στη συσκευή. Υπάρχουν 4 πλαστικοί οδηγοί κάτω από τη βάση καυσίμου για την τοποθέτησή της (Σχ. 10). Σημειώστε ότι η βάση καυσίμου μπορεί να τοποθετηθεί με το εμπρός μέρος προς τα πίσω ή με το πίσω μέρος προς τα εμπρός στο προϊόν.
3. Μόλις τοποθετηθεί η βάση καυσίμου, αφαιρέστε το μικρό χαλαρό ξύλο (Σχ. 15). Αυτό το μικρό ξύλο ασφαρίζει με μαγνήτες και πρέπει να αφαιρείται εύκολα από τη βάση καυσίμου.
4. Εντοπίστε το βύσμα συνεχούς ρεύματος κάτω από το μικρό ξύλο και συνδέστε το στο αντίστοιχο βύσμα συνεχούς ρεύματος που βρίσκεται στο προϊόν μέσω της οπής στη βάση καυσίμου (Σχ. 16).
5. Κάθε βάση καυσίμου ξύλου διαθέτει ένα χαλαρό ξύλο χωρίς LED. Για εγκαταστάσεις μονού CAS500, αυτό μπορεί να τοποθετηθεί επάνω από τη βάση καυσίμου ή να αποθηκευτεί με τη συσκευασία. Για εγκατάσταση CAS1000 ή πολλαπλών προϊόντων, το χαλαρό ξύλο μπορεί να τοποθετηθεί στον κεντρικό σύνδεσμο μεταξύ δύο βάσεων καυσίμου (Σχ. 17).

ΕΓΚΑΤΑΣΤΑΣΗ ΠΟΛΛΑΠΛΩΝ ΠΡΟΪΟΝΤΩΝ (ΕΓΚΑΤΑΣΤΑΣΗ ΣΕ ΣΕΙΡΑ)

Συνδέσεις ρεύματος και νερού

Τόσο το προϊόν CAS500 όσο και το προϊόν CAS1000 μπορούν να τοποθετηθούν σε σειρά για την επιμήκυνση του εφέ φλόγας. Κατά την τροφοδοσία πολλαπλών προϊόντων, διασφαλίστε ότι η μέγιστη τάση των συνδυασμένων προϊόντων δεν υπερβαίνει την ονομαστική ικανότητα του MCB στο κύκλωμα. Η παροχή νερού σε πολλαπλά προϊόντα πρέπει να κατασκευαστεί με διαμόρφωση τύπου συλλέκτη και να έχει μέγεθος κατάλληλο για τον αριθμό μονάδων που εγκαθίστανται, ώστε να παρέχεται σταθερός όγκος και πίεση νερού σε κάθε μονάδα.

Έλεγχος πολλαπλών προϊόντων

Κάθε προϊόν μπορεί να συζευχθεί με το δικό του τηλεχειριστήριο ή πολλά προϊόντα μπορούν να συζευχθούν με ένα τηλεχειριστήριο. Σημειώστε ότι μπορεί να συνδεθεί ένας μέγιστος αριθμός έξι μεμονωμένων προϊόντων (CAS500 ή CAS1000) με ένα τηλεχειριστήριο Bluetooth. Αυτό επιτρέπει τον έλεγχο όλων των προϊόντων ταυτόχρονα με ένα τηλεχειριστήριο. Επιπρόσθετα, το λογισμικό του προϊόντος σχεδιάστηκε με τέτοιο τρόπο ώστε όταν συνδέονται πολλαπλά προϊόντα σε έναν κεντρικό διακόπτη, τα προϊόντα να μπορούν να απενεργοποιηθούν χειροκίνητα και όταν ενεργοποιούνται ξανά να λειτουργούν στην ίδια κατάσταση, όπως πριν την απενεργοποίησή τους.

Εγκατάσταση πολλαπλών προϊόντων

Ακολουθήστε τα βήματα 1-4 στην ενότητα “Εγκατάσταση Προϊόντος σε περιμετρικό κάλυμμα/περίβλημα” για την τοποθέτηση του πρώτου προϊόντος. Είναι σημαντικό το πρώτο προϊόν να προσανατολιστεί έτσι ώστε η πλευρά του προϊόντος με τις εγκοπές να παραμένει ελεύθερη και να μην συνδεθεί στο πρώτο άκρο της εγκατάστασης (Σχ. 18).

1. Μόλις τοποθετηθεί και στερεωθεί κατάλληλα το πρώτο προϊόν, προετοιμάστε το δεύτερο προϊόν ξεβιδώνοντας τις βίδες σύνδεσης (Σχ. 19A) και βιδώνοντας τις στην αντίθετη πλευρά του μεταλλικού πλαισίου (Σχ. 19B). Σημειώστε ότι αυτές οι βίδες δεν πρέπει να συσφιγθούν πλήρως και 5-10 mm σπειρώματος πρέπει να προεξέχουν από το άκρο του προϊόντος.
2. Τοποθετήστε το δεύτερο προϊόν δίπλα στο πρώτο, διασφαλίζοντας ότι οι προεξέχουσες βίδες του δεύτερου προϊόντος εμπλέκονται στις υποδοχές του πρώτου προϊόντος. (Σχ. 20)
3. Διασφαλίστε ότι το δεύτερο προϊόν βρίσκεται στο σωστό ύψος ώστε να αντιστοιχεί με το πρώτο και βεβαιωθείτε ότι είναι επαρκώς οριζοντιωμένο. Αυτό μπορεί να εκτελεστεί ρυθμίζοντας τα ρυθμιζόμενα πόδια με επίπεδο κατασαβίδι. (Σχ. 8) Η οριζοντίωση του προϊόντος μπορεί να επαληθευτεί με το ενσωματωμένο αλφάδι (Σχ. 9)
4. Σφίξτε τις βίδες στο δεύτερο προϊόν ώστε να στερεωθεί σταθερά με το πρώτο προϊόν.

Μπορούν να προστεθούν επιπλέον προϊόντα στο δεύτερο προϊόν ακολουθώντας τα βήματα 1-4 παραπάνω.

Λειτουργία του προϊόντος

Σε αυτήν την ενότητα περιγράφεται ο τρόπος ενεργοποίησης του θερμαντήρα σας με τη χρήση των στοιχείων ελέγχου ή του τηλεχειριστηρίου.

ΣΤΟΙΧΕΙΑ ΕΛΕΓΧΟΥ





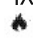


Τα στοιχεία ελέγχου βρίσκονται κάτω από τη μεταλλική επιφάνεια (Σχ. 21)

CAS500

Κεντρικός διακόπτης - Ελέγχει την παροχή ρεύματος στη συσκευή. (Σχ. 21A)

Σημείωση: Αυτός ο διακόπτης πρέπει να είναι στη θέση "ON" (I) για να λειτουργήσει η συσκευή

Πίνακας πλήκτρων - Ελέγχει τη λειτουργία της συσκευής. (Σχ. 21B)





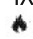


-  είναι το πλήκτρο ενεργοποίησης/αναμονής. Πατήστε το για να ενεργοποιήσετε και να απενεργοποιήσετε το εφέ φλόγας. Η ενεργοποίηση υποδεικνύεται από μονό ηχητικό σήμα (μπιπ) και την ενεργοποίηση των κύριων λυχνιών LED. Προσέξτε να μην κοιτάζετε απευθείας στις λυχνίες LED καθώς είναι πολύ φωτεινές. Παρόλο που οι κύριες λυχνίες LED λειτουργούν αμέσως, απαιτούνται ακόμη 45 δευτερόλεπτα προθέρμανσης πριν την έναρξη του εφέ φλόγας.
-  είναι το πλήκτρο Σύζευξης. Αυτό θα δημιουργήσει ζεύξη του τηλεχειριστηρίου με το δέκτη. Δείτε "Λειτουργία τηλεχειριστηρίου" για λεπτομέρειες.
-  είναι το πλήκτρο λειτουργίας δοκιμής. Αυτό θα χρησιμοποιηθεί από τον κατασκευαστή και το Μηχανικό σέρβις.
-  είναι το πλήκτρο μείωσης φλόγας. Πατήστε το για να μειώσετε το ύψος/την ένταση της φλόγας. Θα μεταδοθεί ηχητικό σήμα (μπιπ) μόλις φθάσετε το ελάχιστο επίπεδο.
-  είναι το πλήκτρο αύξησης φλόγας. Πατήστε το για να αυξήσετε το ύψος/την ένταση της φλόγας. Θα μεταδοθεί ηχητικό σήμα (μπιπ) μόλις φθάσετε το μέγιστο επίπεδο.
-  είναι η μείωση του ήχου καύσης. Πατήστε το για να μειώσετε την ένταση του ήχου καύσης. Η ελάχιστη ένταση είναι η απενεργοποίηση
-  αυξάνει την ένταση ήχου καύσης. Πατήστε το για να αυξήσετε την ένταση του ήχου καύσης.

CAS1000

Κεντρικός διακόπτης - Ελέγχει την παροχή ρεύματος στη συσκευή. (Σχ. 21A)

Σημείωση: Ο διακόπτης πρέπει να είναι στη θέση "ON" (I) για να λειτουργήσει η συσκευή





Ο Πίνακας πλήκτρων "C" Ελέγχει τη λειτουργία της αριστερής πλευράς του προϊόντος, ενώ ο Πίνακας πλήκτρων "D" ελέγχει τη λειτουργία της δεξιάς πλευράς του προϊόντος. Σημειώστε ότι το ύψος της φλόγας και ο ήχος καύσης μπορούν να ελέγχονται ανεξάρτητα σε κάθε πλευρά του προϊόντος.

-  είναι το πλήκτρο ενεργοποίησης/αναμονής. Πατήστε το για να ενεργοποιήσετε και να απενεργοποιήσετε το εφέ φλόγας. Η ενεργοποίηση υποδεικνύεται από μονό ηχητικό σήμα (μπιπ) και την ενεργοποίηση των κύριων λυχνιών LED. Προσέξτε να μην κοιτάζετε απευθείας στις λυχνίες LED καθώς είναι πολύ φωτεινές. Παρόλο που οι κύριες λυχνίες LED λειτουργούν αμέσως, απαιτούνται ακόμη 45 δευτερόλεπτα προθέρμανσης πριν την έναρξη του εφέ φλόγας.
-  είναι το πλήκτρο σύζευξης. Αυτό θα δημιουργήσει ζεύξη του τηλεχειριστηρίου με το δέκτη. Δείτε "Λειτουργία τηλεχειριστηρίου" για λεπτομέρειες.
-  είναι το πλήκτρο λειτουργίας δοκιμής. Αυτό θα χρησιμοποιηθεί από τον κατασκευαστή και το Μηχανικό σέρβις.
-  είναι το πλήκτρο μείωσης φλόγας. Πατήστε το για να μειώσετε το ύψος/την ένταση της φλόγας. Θα μεταδοθεί ηχητικό σήμα (μπιπ) μόλις φθάσετε το ελάχιστο επίπεδο
-  είναι το πλήκτρο αύξησης φλόγας. Πατήστε το για να αυξήσετε το ύψος/την ένταση της φλόγας. Θα μεταδοθεί ηχητικό σήμα (μπιπ) μόλις φθάσετε το μέγιστο επίπεδο
-  είναι η μείωση του ήχου καύσης. Πατήστε το για να μειώσετε την ένταση του ήχου καύσης. Η ελάχιστη ένταση είναι η απενεργοποίηση
-  αυξάνει την ένταση ήχου καύσης. Πατήστε το για να αυξήσετε την ένταση του ήχου καύσης.

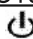
ΧΕΙΡΙΣΤΗΡΙΑ ΔΕΚΤΗ


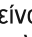

Το προϊόν μπορεί επίσης να ελεγχθεί με το δέκτη που παρέχεται με το προϊόν. (Σχ. 12)

CAS500

-  είναι το πλήκτρο ενεργοποίησης/αναμονής. Πατήστε το για να ενεργοποιήσετε και να απενεργοποιήσετε το εφέ φλόγας.
-  χρησιμοποιείται για τη σίγαση του ήχου καύσης. Πατήστε το για να ενεργοποιήσετε και να απενεργοποιήσετε τον ήχο καύσης. Η ένταση του ήχου μπορεί να ρυθμιστεί με τα χειροκίνητα χειριστήρια της συσκευής. Σημειώστε ότι η ρύθμιση σίγασης δεν θα αποθηκευτεί μετά από επανεκκίνηση του προϊόντος. Ο ήχος καύσης μπορεί να απενεργοποιηθεί τελείως χρησιμοποιώντας τα πλήκτρα ελέγχου έντασης ήχου στον πίνακα πλήκτρων για τη μείωση της έντασης στην ελάχιστη ρύθμιση. Αυτή η ελάχιστη ρύθμιση θα παραμείνει στη μνήμη μετά από επανεκκίνηση του προϊόντος.
-  είναι το πλήκτρο μείωσης φλόγας. Πατήστε το για να μειώσετε το ύψος/την ένταση της φλόγας. Θα μεταδοθεί ηχητικό σήμα (μπιπ) μόλις φθάσετε το ελάχιστο επίπεδο.
-  είναι το πλήκτρο αύξησης φλόγας. Πατήστε το για να αυξήσετε το ύψος/την ένταση της φλόγας. Θα μεταδοθεί ηχητικό σήμα (μπιπ) μόλις φθάσετε το μέγιστο επίπεδο

CAS1000

-  είναι το πλήκτρο ενεργοποίησης/αναμονής. Πατήστε το για να ενεργοποιήσετε και να απενεργοποιήσετε το εφέ φλόγας.




-  χρησιμοποιείται για τη σίγαση του ήχου καύσης. Πατήστε το για να ενεργοποιήσετε και να απενεργοποιήσετε τον ήχο καύσης. Η ένταση του ήχου μπορεί να ρυθμιστεί με τα χειροκίνητα χειριστήρια της συσκευής. Σημειώστε ότι η ρύθμιση σίγασης δεν θα αποθηκευτεί μετά από επανεκκίνηση του προϊόντος. Ο ήχος καύσης μπορεί να απενεργοποιηθεί τελείως χρησιμοποιώντας τα πλήκτρα ελέγχου έντασης ήχου στον πίνακα πλήκτρων για τη μείωση της έντασης στην ελάχιστη ρύθμιση. Αυτή η ελάχιστη ρύθμιση θα παραμείνει στη μνήμη μετά από επανεκκίνηση του προϊόντος.
-  είναι το πλήκτρο μείωσης φλόγας. Πατήστε το επάνω πλήκτρο μείωσης φλόγας για να μειώσετε το ύψος/την ένταση της φλόγας στην αριστερή πλευρά του προϊόντος. Πατήστε το κάτω πλήκτρο μείωσης φλόγας για να μειώσετε το ύψος/την ένταση της φλόγας στη δεξιά πλευρά του προϊόντος. Θα μεταδοθεί ηχητικό σήμα (μπιπ) μόλις φθάσετε το ελάχιστο επίπεδο.
-  είναι το πλήκτρο αύξησης φλόγας. Πατήστε το επάνω πλήκτρο αύξησης φλόγας για να αυξήσετε το ύψος/την ένταση της φλόγας στην αριστερή πλευρά του προϊόντος. Πατήστε το κάτω πλήκτρο αύξησης της φλόγας για να αυξήσετε το ύψος/την ένταση της φλόγας στη δεξιά πλευρά του προϊόντος. Θα μεταδοθεί ηχητικό σήμα (μπιπ) μόλις φθάσετε το μέγιστο επίπεδο.

ΤΗΛΕΧΕΙΡΙΣΤΗΡΙΟ

Το τηλεχειριστήριο παρέχεται με 2 μπαταρίες AAA. Αφαιρέστε το κάλυμμα μπαταριών από την κάτω πλευρά του τηλεχειριστηρίου και αφού αφαιρέσετε τις μπαταρίες από την πλαστική συσκευασία, τοποθετήστε τις στη θέση τους. Επανατοποθετήστε το κάλυμμα των μπαταριών.

Σύζευξη τηλεχειριστηρίου





Το τηλεχειριστήριο διαθέτει ασύρματη τεχνολογία και πρέπει να συζευχθεί με τον δέκτη. Αυτό μπορεί να εκτελεστεί ακολουθώντας τα παρακάτω βήματα.

1. Ωθήστε το διακόπτη στη θέση ενεργοποίησης (I). Θα μεταδοθεί μονό ηχητικό σήμα (μπιπ).
2. Πατήστε  στον Πίνακα πλήκτρων, το προϊόν θα ενεργοποιηθεί.
3. Πατήστε  στον Πίνακα πλήκτρων, οι λυχνίες LED θα αρχίσουν να αναβοσβήνουν αργά.
4. Πατήστε  στο τηλεχειριστήριο, οι λυχνίες LED του προϊόντος θα αναβοσβήσουν γρήγορα τρεις φορές και το προϊόν θα απενεργοποιηθεί αυτόματα. Το τηλεχειριστήριο έχει πλέον συζευχθεί με το προϊόν και μπορεί να χρησιμοποιηθεί για την εκ νέου ενεργοποίησή του.




Η λειτουργία του τηλεχειριστηρίου είναι ίδια με αυτή που περιγράφεται στην ενότητα “Στοιχεία ελέγχου”. Μπορείτε να συζεύξετε πολλαπλά προϊόντα με ένα τηλεχειριστήριο, επαναλαμβάνοντας τη διαδικασία ζεύξης παραπάνω στα επόμενα προϊόντα. Σημειώστε ότι μπορεί να συζευχθεί ένας μέγιστος αριθμός έξι προϊόντων CAS500 ή CAS1000 με ένα τηλεχειριστήριο.

Σύζευξη τηλεχειριστηρίου με πολλαπλά προϊόντα

Εάν εγκαθιστάτε πολλαπλά προϊόντα CAS500/CAS1000 μπορείτε να τα συζεύξετε με ένα τηλεχειριστήριο. Για να το κάνετε αυτό, εγκαταστήστε τα προϊόντα όπως περιγράφεται στις “Οδηγίες εγκατάστασης”. Βεβαιωθείτε ότι όλα τα προϊόντα είναι συνδεδεμένα στην παροχή ρεύματος και διαθέτουν παροχή νερού. Στην περίπτωση ζεύξης προϊόντων CAS1000 και CAS500 επιλέξτε το τηλεχειριστήριο 6 πλήκτρων ως το κύριο τηλεχειριστήριο.

1. Συζεύξτε το πρώτο προϊόν όπως περιγράφεται στα βήματα 1-4 παραπάνω.
2. Στο δεύτερο προϊόν, ωθήστε το διακόπτη στη θέση ενεργοποίησης (I). Θα ακουστεί μία ηχητική ένδειξη (μπιπ).
3. Πατήστε  στον Πίνακα πλήκτρων, το προϊόν θα ενεργοποιηθεί.
4. Πατήστε  στον Πίνακα πλήκτρων, οι λυχνίες LED θα αρχίσουν να αναβοσβήνουν αργά.
5. Πατήστε  στο τηλεχειριστήριο, οι ενδείξεις LED θα αναβοσβήσουν γρήγορα τρεις φορές και το προϊόν θα απενεργοποιηθεί αυτόματα. Το τηλεχειριστήριο έχει πλέον δημιουργήσει ζεύξη με τα δύο προϊόντα και μπορεί να χρησιμοποιηθεί για την ενεργοποίησή τους.
6. Επαναλάβετε τα παραπάνω βήματα για τη ζεύξη του επόμενου προϊόντος.
7. Μόλις συζευχθούν όλα τα προϊόντα, δοκιμάστε το τηλεχειριστήριο πατώντας . Εάν οποιοδήποτε προϊόν δεν έλαβε σήμα από το τηλεχειριστήριο μπορείτε να επαναφέρετε το συγκεκριμένο προϊόν σε συμφωνία με τα υπόλοιπα μέσω των χειροκίνητων χειριστηρίων ή τα χειριστήρια του δέκτη.

ΕΠΙΤΕΥΞΗ ΕΠΙΘΥΜΗΤΟΥ ΕΦΕ ΦΛΟΓΑΣ

1. Ενεργοποιήστε τη συσκευή θέτοντας τον κύριο διακόπτη στη θέση ενεργοποίησης και πατώντας το . Οι φλόγες θα ξεκινήσουν μετά από 45 δευτερόλεπτα.
2. Πατήστε  και  για να ρυθμίσετε τη φλόγα στο επιθυμητό επίπεδο. Διαθέστε στη γεννήτρια φλόγας χρόνο να αντιδράσει στις αλλαγές.

Μόλις ολοκληρώσετε τις ρυθμίσεις για το ύψος της φλόγας και τον ήχο καύσης, η συσκευή θα διατηρήσει αυτές τις ρυθμίσεις ακόμη και αν απενεργοποιήσετε τη συσκευή είτε από το πλήκτρο ενεργοποίησης/αναμονής, είτε από τον κύριο διακόπτη. Την επόμενη φορά που θα ενεργοποιήσετε τη συσκευή θα ξεκινήσει κανονικά. Περιμένετε 45 δευτερόλεπτα για να ξεκινήσουν οι φλόγες και στη συνέχεια θα επανέλθουν στις προσαρμοσμένες ρυθμίσεις.

Παρεμβύσματα ακροφυσίων

Παρέχονται παρεμβύσματα ακροφυσίων τα οποία είναι τοποθετημένα στο άνοιγμα ακροφυσίων. Αυτά τα παρεμβύσματα χρησιμοποιούνται για την τροποποίηση του προφίλ εφέ φλόγας. Αυτά τα παρεμβύσματα μπορούν να αφαιρεθούν εάν προτιμάτε άλλο προφίλ φλόγας. Επιπρόσθετα των παρεμβυσμάτων, παρέχονται παρεμβύσματα φραγής της φλόγας σε συγκεκριμένες περιοχές. Για να τοποθετήσετε αυτά τα παρεμβύσματα, αφαιρέστε τα υφιστάμενα παρεμβύσματα που παρέχονται τοποθετημένα στο προϊόν. Σπάστε τα παρεμβύσματα εμπλοκής στο επιθυμητό μήκος. Ασφαλίστε τα παρεμβύσματα στο άνοιγμα ακροφυσίου στην επιθυμητή θέση. Δείτε Σχ. 22 για περισσότερες λεπτομέρειες.

ΓΕΝΙΚΕΣ ΣΥΜΒΟΥΛΕΣ

Χρησιμοποιείτε μόνο αφαλατωμένο/φιλτραρισμένο νερό σε αυτήν τη συσκευή.

Πρέπει πάντα να φροντίζετε ώστε η συσκευή να τοποθετείτε σε επίπεδη επιφάνεια.

Αν σκοπεύετε να μη χρησιμοποιήσετε τη συσκευή για διάστημα μεγαλύτερο των 2 εβδομάδων, αφαιρέστε και αδειάστε τη λεκάνη και το δοχείο νερού.

Μόλις εγκατασταθεί, μη μετακινείτε ποτέ αυτήν τη συσκευή και μην την ξαπλώνετε κάτω, αν πρώτα δεν αποστραγγίσετε το νερό από τη λεκάνη και το δοχείο νερού.

Η μετακίνηση του προϊόντος χωρίς προηγούμενη αποστράγγιση, μπορεί να οδηγήσει σε ενεργοποίηση της βαλβίδας αποτροπής διαρροών. Δείτε την παράγραφο “Αλλαγή βαλβίδας αποτροπής διαρροών” παρακάτω.

ΚΑΘΑΡΙΣΜΟΣ

Προειδοποίηση - Θέτετε πάντα το Διακόπτη “Α” στη θέση “OFF” (0) (Σχ. 21) και αποσυνδέετε από την παροχή ρεύματος πριν τον καθαρισμό της εστίας.

Συνιστάται να καθαρίζετε τα παρακάτω μέρη μία φορά κάθε 2 εβδομάδες, ειδικά σε περιοχές με υψηλή σκληρότητα νερού: δοχείο νερού, λεκάνη, ρύγχος, καπάκι και παρέμβυσμα δοχείου, φίλτρο αέρα.

Για γενικό καθάρισμα χρησιμοποιείτε ένα μαλακό ξεσκονόπανο, ποτέ λειαντικά καθαριστικά.

Μπορείτε ανά διαστήματα να χρησιμοποιείτε το μαλακό βουρτσάκι ηλεκτρικής σκούπας για την απομάκρυνση συσσωρευμένης σκόνης ή χνουδιού.

Λεκάνη

1. Θέστε το κουμπί Α στη θέση “OFF” (0) (Σχ. 21)
2. Ανασηκώστε προσεκτικά τη βάση καυσίμου και τοποθετήστε τη στο πλάι.
3. Αποσυνδέστε την “τάπα πλήρωσης” στρέφοντας δεξιόστροφα μέχρι να απασφαλίσει (Σχ. 23) Ανυψώστε και περιστρέψτε το σωλήνα και τα εξαρτήματα ώστε η τάπα πλήρωσης να απομακρυνθεί από τη λεκάνη.
4. Αποσυνδέστε τους ηλεκτρικούς συνδέσμους στους μορφοτροπείς που βρίσκονται στη δεξιά πλευρά της λεκάνης. (Σχ. 24).
5. Υπάρχουν δύο πορτοκαλί κλιπ που συγκρατούν το ακροφύσιο στη λεκάνη. Ένα στην αριστερή και ένα στη δεξιά πλευρά του ακροφυσίου Στην αριστερή πλευρά, πιέστε το κλιπ με το ένα χέρι και με το άλλο ανασηκώστε το ακροφύσιο από το κλιπ. Επαναλάβετε τη διαδικασία για τη δεξιά πλευρά (Σχ. 25) Το ακροφύσιο μπορεί πλέον να ανασηκωθεί και να μετατοπιστεί στο πλάι (Σχ. 26).
6. Ανασηκώστε απαλά τη λεκάνη, προσέχοντας να την κρατάτε οριζόντια για να μη χυθεί το νερό. Τοποθετήστε τη διάταξη στον νεροχύτη.
7. Αδειάστε προσεκτικά τη λεκάνη στο νεροχύτη, προσέχοντας ώστε ο μορφοτροπέας να συγκρατείται στη θέση του από το κλιπ συγκράτησης.
8. Εφαρμόστε μικρή ποσότητα καθαριστικού υγρού στη λεκάνη και, χρησιμοποιώντας μαλακή βούρτσα, καθαρίστε απαλά όλες τις επιφάνειες της λεκάνης και το μορφοτροπέα, συμπεριλαμβανομένου του κώνου και των μεταλλικών δίσκων που βρίσκονται στην επάνω αυλακωτή επιφάνεια.
9. Αφού ολοκληρώσετε τον καθαρισμό, ξεπλύνετε καλά τη λεκάνη με καθαρό νερό ώσπου να μην υπάρχουν ίχνη του υγρού πλυσίματος.
10. Καθαρίστε το ακροφύσιο με μαλακή βούρτσα και ξεπλύνετε διεξοδικά με νερό
11. Ακολουθήστε τα παραπάνω βήματα με την αντίστροφη σειρά για να συναρμολογήσετε ξανά τη διάταξη.

Μορφοτροπέας

Ο μορφοτροπέας είναι αναλώσιμο στοιχείο και πρέπει να αντικαθίσταται με την πάροδο του χρόνου, ανάλογα με τη χρήση του. Ανταλλακτικοί μορφοτροπείς διατίθενται από τον αντιπρόσωπό σας. Ο μορφοτροπέας συγκρατείται στη λεκάνη με ένα πλαστικό κλιπ. Εάν απαιτείται αντικατάσταση του μορφοτροπέα:

1. Ακολουθήστε τα βήματα 1-5 στην παράγραφο ΚΑΘΑΡΙΣΜΟΣ - Λεκάνη, στην ενότητα “Συντήρηση” για να αποκτήσετε πρόσβαση στο μορφοτροπέα.
2. Πιέστε το κλιπ προς τα πίσω και σηκώστε το μορφοτροπέα προς τα επάνω απομακρύνοντας τον από τη βάση του.
3. Τοποθετήστε το νέο μορφοτροπέα στη λεκάνη, διασφαλίζοντας ότι το καλώδιο δεν εδράζει επάνω από τον κώνο.
4. Ακολουθήστε τα παραπάνω βήματα με την αντίστροφη σειρά για να συναρμολογήσετε ξανά τη διάταξη.

Φίλτρο αέρα

1. Ανυψώστε και αφαιρέστε προσεκτικά τη βάση καυσίμου και αφήστε τη στο πλάι
2. Αφαιρέστε το φίλτρο αέρα από την πλαστική του θήκη, ολισθαίνοντας απαλά προς τα πάνω (Σχ. 28)
3. Ξεπλύνετε απαλά με νερό στον νεροχύτη και στεγνώστε με υφασμάτινη πετσέτα πριν το επανατοποθετήσετε.
4. Επανατοποθετήστε το φίλτρο φροντίζοντας ώστε η τραχιά μαύρη επιφάνεια να είναι στραμμένη προς το μπροστινό μέρος του θερμαντήρα.
5. Επανατοποθετήστε τη βάση καυσίμου.

ΑΛΛΑΓΗ ΠΑΡΕΜΒΥΣΜΑΤΟΣ ΒΑΛΒΙΔΑΣ ΑΠΟΤΡΟΠΗΣ ΔΙΑΡΡΟΩΝ

Στη συσκευή έχει τοποθετηθεί μια βαλβίδα αποτροπής διαρροών ως πρόσθετο μέτρο ασφάλειας (Σχ. 29). Στην απίθανη περίπτωση διαρροής στο εσωτερικό του προϊόντος, η βαλβίδα εμποδίζει τη ροή νερού στο προϊόν. Μόλις η βαλβίδα ενεργοποιηθεί, το παρέμβυσμα μέσα στη βαλβίδα απορροφά νερό και διαστέλεται, φράζοντας τη βαλβίδα. Μπορεί να

επιβεβαιωθεί ότι η βαλβίδα ενεργοποιήθηκε, εάν το παρέμβυσμα έχει διασταλεί και ο βραχίονας της βαλβίδας βρίσκεται στην επάνω θέση (Σχ. 30A). Εάν η βαλβίδα έχει ενεργοποιηθεί, το παρέμβυσμα πρέπει να αντικατασταθεί. Με το προϊόν παρέχεται εφεδρικό παρέμβυσμα. Ακολουθήστε τα παρακάτω βήματα για να αντικαταστήσετε το παρέμβυσμα.

1. Για να αποκτήσετε πρόσβαση στη βαλβίδα, το ακροφύσιο και η λεκάνη πρέπει πρώτα να αφαιρεθούν. Ακολουθήστε τα βήματα 1-6 παραπάνω στην ενότητα "Λεκάνη" για να αφαιρέσετε τη λεκάνη και το ακροφύσιο
2. Επαληθεύστε ότι η βαλβίδα ενεργοποιήθηκε ελέγχοντας τον προσανατολισμό του βραχίονα της βαλβίδας. Εάν το παρέμβυσμα έχει διασταλεί και ο βραχίονας της βαλβίδας είναι στην επάνω θέση (Σχ. 30A), η βαλβίδα έχει ενεργοποιηθεί.
3. Αφαιρέστε το παλιό διεσταλμένο παρέμβυσμα και στεγνώστε την περιοχή γύρω από τη βαλβίδα. Αντικαταστήστε το παρέμβυσμα με νέο, διασφαλίζοντας ότι το νέο παρέμβυσμα δεν έρχεται σε επαφή με νερό
4. Κλείστε το βραχίονα της βαλβίδας επάνω από τη νέα βαλβίδα (Σχ. 30B).
5. Επανατοποθετήστε τη λεκάνη και το ακροφύσιο και ελέγξτε ότι το προϊόν λειτουργεί πλήρως ενεργοποιώντας το και διασφαλίζοντας τη ροή νερού μέσα στη λεκάνη. Το προϊόν πρέπει να ελεγχθεί προσεκτικά για διαρροές μετά την επανατοποθέτηση της βαλβίδας.

Σημειώστε ότι το προϊόν δεν πρέπει να λειτουργεί χωρίς τοποθετημένο παρέμβυσμα στη βαλβίδα αποτροπής διαρροών.

Εάν η διαρροή επιμένει μετά την αντικατάσταση της βαλβίδας, επικοινωνήστε με τον έμπορο ή τον αντιπρόσωπο σέρβις.

Πρόσθετες πληροφορίες

ΣΕΡΒΙΣ ΜΕΤΑ ΤΗΝ ΠΩΛΗΣΗ

Το προϊόν σας φέρει εγγύηση 2 ετών από την ημερομηνία αγοράς. Εντός αυτού του διαστήματος αναλαμβάνουμε τη δωρεάν επισκευή ή αντικατάσταση του προϊόντος (με εξαίρεση τον δίσκο του μετατροπέα, βάσει διαθεσιμότητας και εφ' όρου ζωής βάσει τακτικής συντήρησης), εφόσον εγκαταστάθηκε και λειτουργούσε σύμφωνα με τις παρούσες οδηγίες. Τα δικαιώματά σας βάσει της παρούσας εγγύησης προστίθενται στα έννομα δικαιώματά σας, τα οποία δεν επηρεάζονται από την παρούσα εγγύηση.

ΑΝΑΚΥΚΛΩΣΗ



Για τα ηλεκτρικά προϊόντα που πωλούνται εντός της Ευρωπαϊκής Κοινότητας - Στο τέλος της λειτουργικής ζωής των ηλεκτρικών προϊόντων αυτά δεν πρέπει να απορρίπτονται μαζί με τα οικιακά απόβλητα. Ανακυκλώστε τα όπου υπάρχουν οι κατάλληλες εγκαταστάσεις. Επικοινωνήστε με την τοπική Αρχή ή τον έμπορο λιανικής για συστάσεις σχετικά με την ανακύκλωση στη χώρα σας.

ΕΥΡΕΣΙΤΕΧΝΙΕΣ / ΑΙΤΗΣΕΙΣ ΕΥΡΕΣΙΤΕΧΝΙΩΝ

Τα προϊόντα της σειράς Optimyst προστατεύονται από ένα ή περισσότερα από τα παρακάτω διπλώματα ευρεσιτεχνίας και τις αιτήσεις για δίπλωμα ευρεσιτεχνίας:

Μεγάλη Βρετανία GB2460259B, GB2475794B, GB2418014, EP2029941, GB2436212, GB2402206B

Ηνωμένες Πολιτείες US8413358, US8136276, US7967690, US8574086

Ρωσία RU2434181

Ευρώπη EP2029941, EP2315976, EP1787063 (A1), EP2388527, EP2029941,

Κίνα CN101883953A, CN102105746A, CN101057105 (A), CN101438104

Αυστραλία AU2009248743A1, AU2007224634

Καναδάς CA2725214, CA2579444, CA2645939

Νότιος Αφρική ZA2008/08702

Μεξικό MX2008011712

Νότια Κορέα KR101364191

Ιαπωνία JP5281417, JP5496291

Βραζιλία BRP10708894

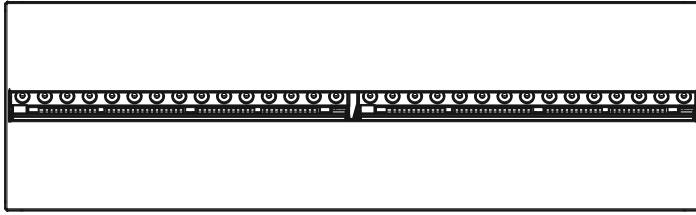
Ινδία 4122/KOLNP/2008

Νέα Ζηλανδία NZ571900

Αντιμετώπιση προβλημάτων

Το προϊόν έχει σχεδιαστεί να επισημαίνει συγκεκριμένα σφάλματα με αναλαμπή των ενσωματωμένων λυχνιών LED. Οι λυχνίες θα αναβοσβήνουν συγκεκριμένο αριθμό φορών επισημαίνοντας την πρόκληση ενός σφάλματος. Δείτε τον παρακάτω πίνακα αναφορικά με τη σημασία του αριθμού αναλαμπών.

Σύμπτωμα	Αιτία	Διορθωτική ενέργεια
Το προϊόν δεν λειτουργεί. Οι λυχνίες LED αναβοσβήνουν συνεχόμενα δύο φορές στη μία πλευρά	Ένδειξη χαμηλής στάθμης νερού στην πλευρά που αναβοσβήνει	Ελέγξτε την παροχή νερού του προϊόντος. Ελέγξτε εάν έχει ενεργοποιηθεί η Βαλβίδα αποτροπής διαρροών. Αντικαταστήστε το παρέμβυσμα εάν απαιτείται (Σχ. 29)
Το προϊόν δεν λειτουργεί. Οι λυχνίες LED αναβοσβήνουν συνεχώς, μία φορά κάθε 8 δευτερόλεπτα στη μία πλευράseconds on one side	Ανίχνευση υπερχειλίσσης στην πλευρά που αναβοσβήνει	Απενεργοποιήστε το προϊόν και την παροχή νερού. Επικοινωνήστε με τον αντιπρόσωπο για υποστήριξη. Ελέγξτε εάν έχει ενεργοποιηθεί η Βαλβίδα αποτροπής διαρροών. Αντικαταστήστε το παρέμβυσμα εάν απαιτείται (Σχ. 29)
Το προϊόν δεν λειτουργεί. Οι λυχνίες LED αναβοσβήνουν συνεχώς τέσσερις φορές	Υπέρβαση του χρόνου πλήρωσης από την ελάχιστη έως τη μέγιστη στάθμη	Εάν σημειώθηκε κατά την πρώτη πλήρωση του προϊόντος, απενεργοποιήστε το προϊόν από τον κύριο διακόπτη, αφήστε το για 30 δευτερόλεπτα και επανεκκινήστε το προϊόν. Εάν σημειώθηκε κατά την κανονική λειτουργία του προϊόντος, ελέγξτε ότι υπάρχει επαρκής πίεση νερού για την τροφοδοσία του προϊόντος.
Μικρή ή καθόλου παραγωγή ομίχλης	<ul style="list-style-type: none"> Ο μορφοτροπέας δεν λειτουργεί σωστά Ο μορφοτροπέας είναι λερωμένος Ο μορφοτροπέας δεν έχει εδράσει σωστά στη λεκάνη Ο ανεμιστήρας εμποδίζεται ή είναι φραγμένος Το ακροφύσιο δεν έχει τοποθετηθεί σωστά στη λεκάνη Το ακροφύσιο είναι φραγμένο 	<p>Ελέγξτε τη λειτουργία του μορφοτροπέα</p> <p>Καθαρίστε διεξοδικά τη λεκάνη και το ακροφύσιο</p> <p>Απενεργοποιήστε το προϊόν, αφαιρέστε το ακροφύσιο από τη λεκάνη και βεβαιωθείτε ότι ο μορφοτροπέας έχει τοποθετηθεί σωστά στη λεκάνη</p> <p>Αφαιρέστε το φίλτρο αέρα και καθαρίστε το. Βεβαιωθείτε ότι έχει τοποθετηθεί σωστά στο προϊόν.</p> <p>Βεβαιωθείτε ότι το ακροφύσιο έχει τοποθετηθεί σωστά στη λεκάνη</p> <p>Καθαρίστε διεξοδικά τη λεκάνη, το μορφοτροπέα και το ακροφύσιο</p>
Το εφέ φλόγας παράγει πολύ καπνό.	Το εφέ φλόγας έχει οριστεί σε πολύ υψηλή τιμή.	Μειώστε το εφέ φλόγας. Διαθέστε χρόνο στο προϊόν για να προσαρμοστεί στη νέα ρύθμιση
Ο δέκτης Bluetooth σταματά να λειτουργεί	Χαλαρή σύνδεση	Ελέγξτε τη σύνδεση στην υποδοχή (Σχ. 12)
Το τηλεχειριστήριο σταματά να λειτουργεί	<p>Πρόβλημα εμβέλειας Bluetooth</p> <p>Η σύνδεση του δέκτη Bluetooth είναι χαλαρή</p> <p>Πρέπει να αντικατασταθούν οι μπαταρίες του τηλεχειριστηρίου</p>	<p>Ελέγξτε τη θέση του δέκτη Bluetooth. Βεβαιωθείτε ότι δεν περιβάλλεται από μέταλλο ή σκυρόδεμα.</p> <p>Ελέγξτε τη σύνδεση στην υποδοχή (Σχ. 12)</p> <p>Αντικαταστήστε τις μπαταρίες με δύο νέες μπαταρίες AAA</p>



MODEL	DIM 'A'
CAS500	508mm
CAS1000	1017mm

FUEL BED	DIM 'B'
METAL	304mm
LOG	354mm

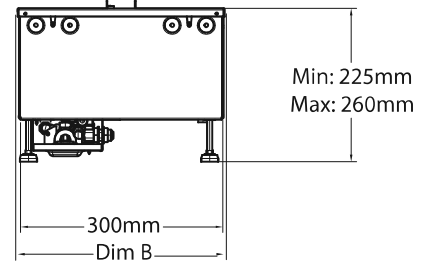


Fig.1

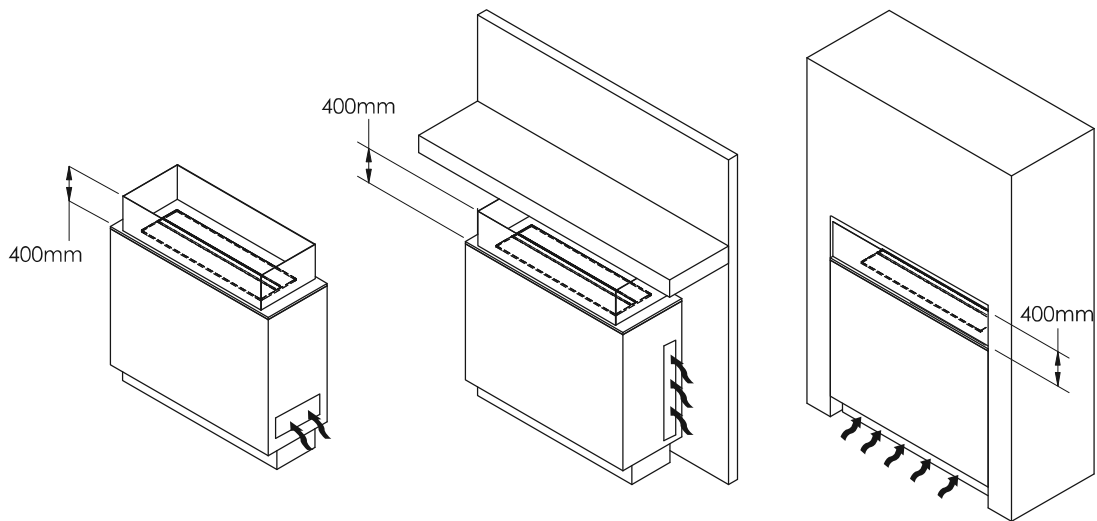
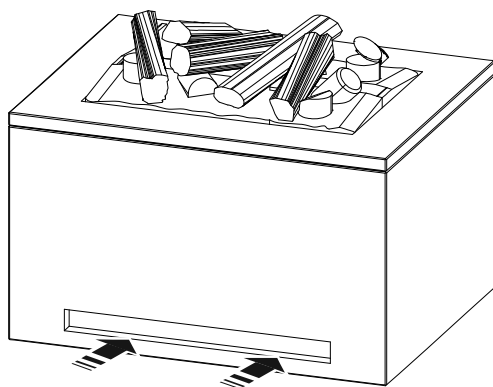
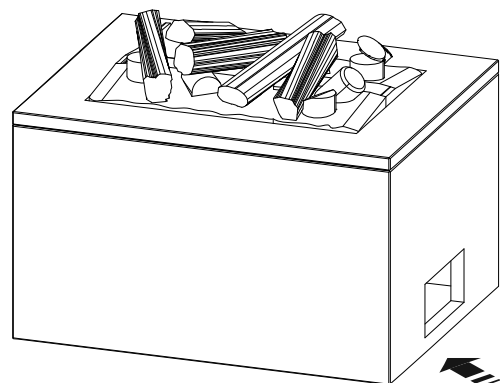


Fig.2

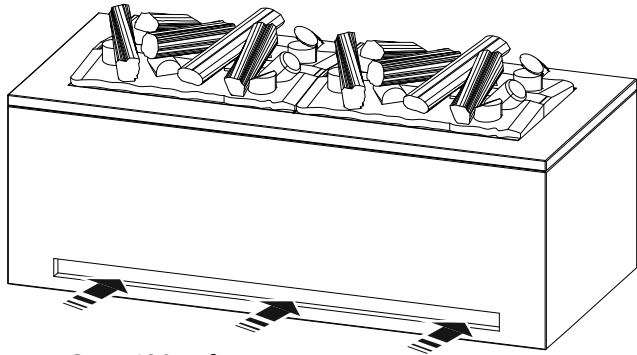


≈ >210cm²
Eg. 42cm x 5cm

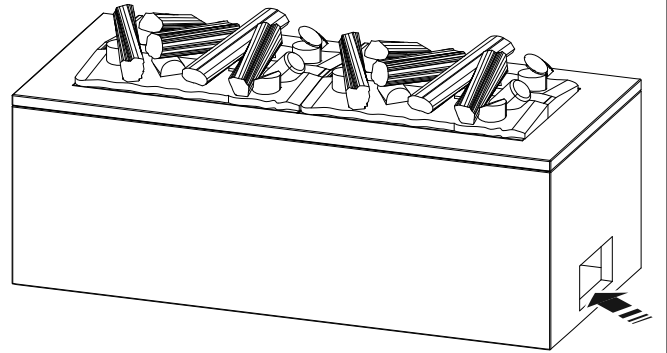


≈ >210cm²
Eg. 14.5cm x 14.5cm

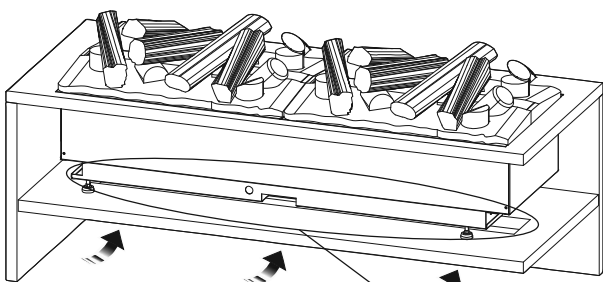
Fig. 3



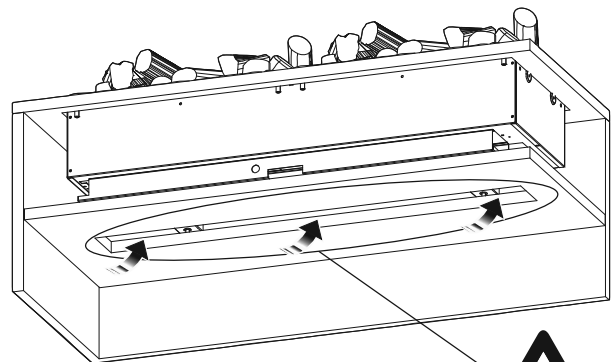
≈ >420cm²
Eg. 84cm x 5cm



≈ >420cm²
Eg. 20.5cm x 20.5cm



≈ >420cm²
Eg. 84cm x 5cm



≈ >420cm²
Eg. 84cm x 5cm



Fig.4

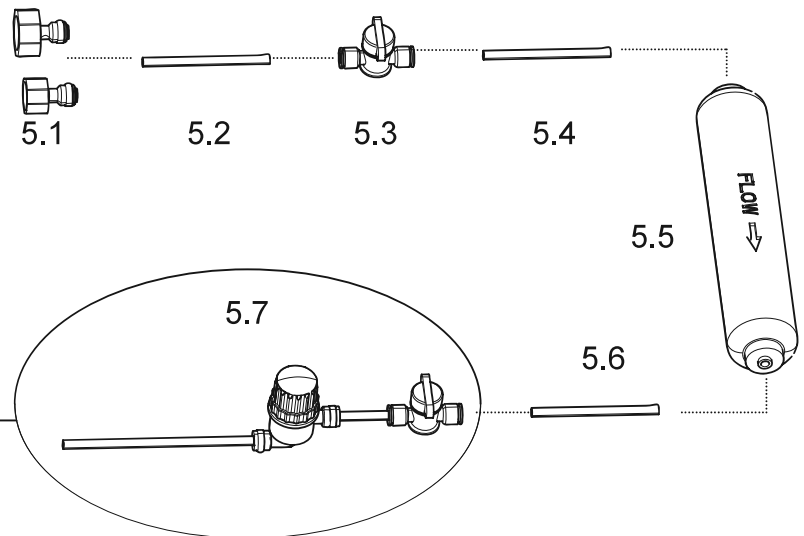
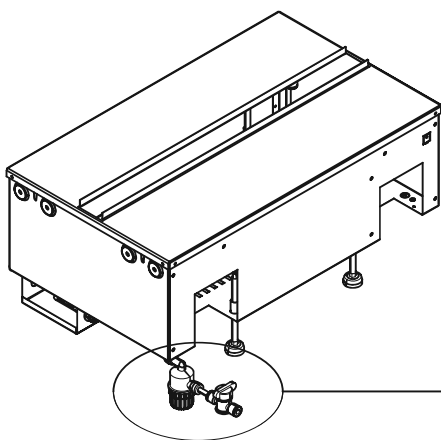
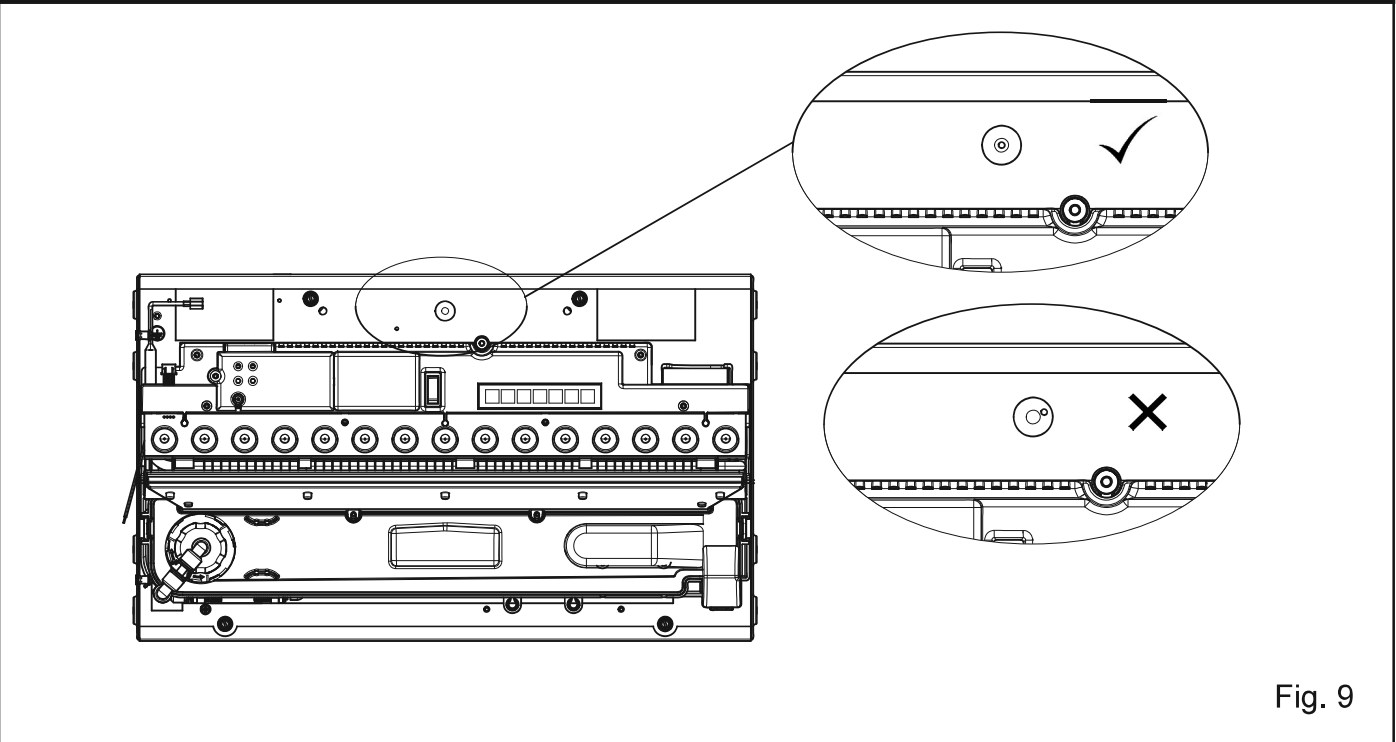
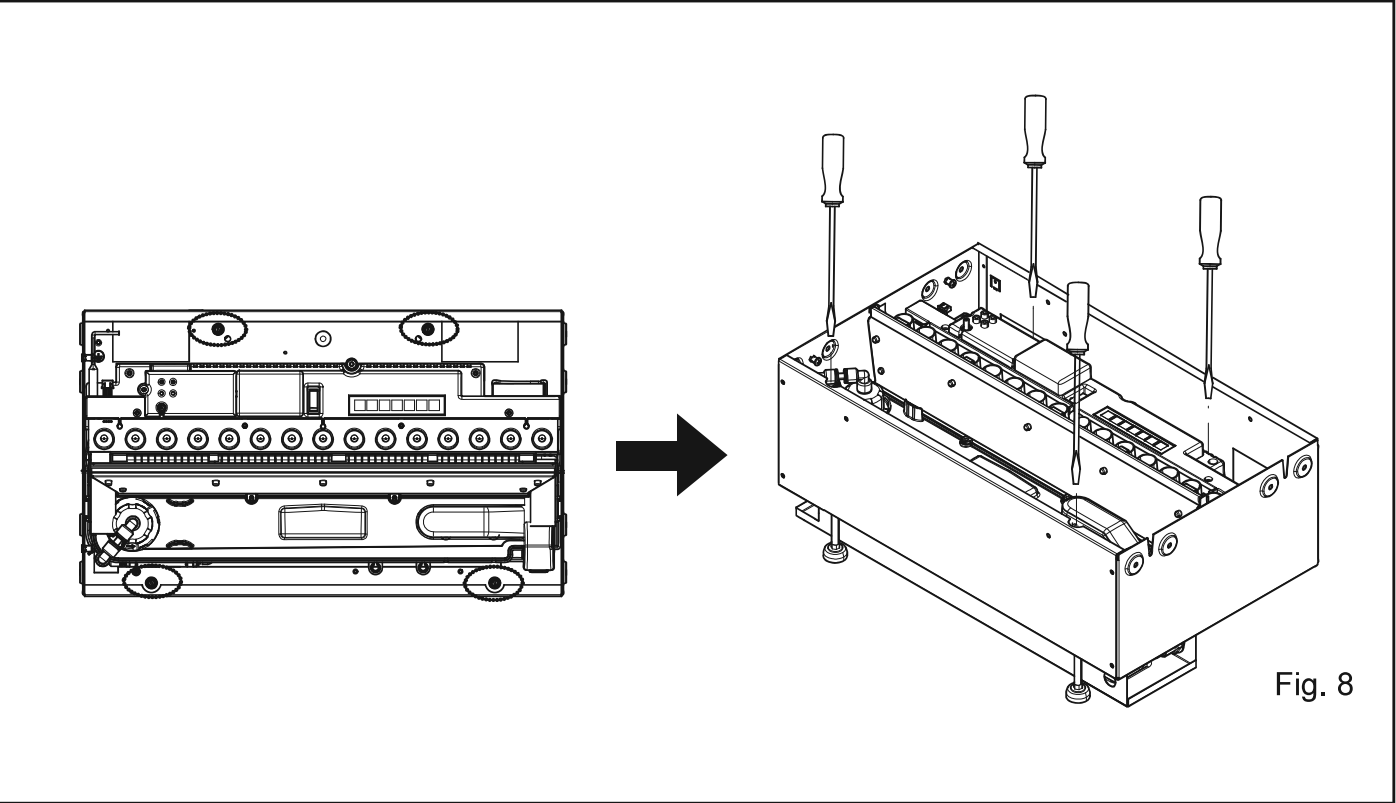
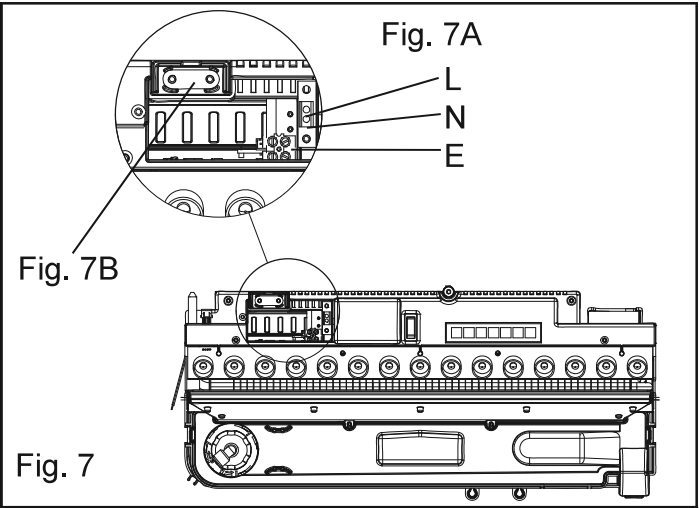
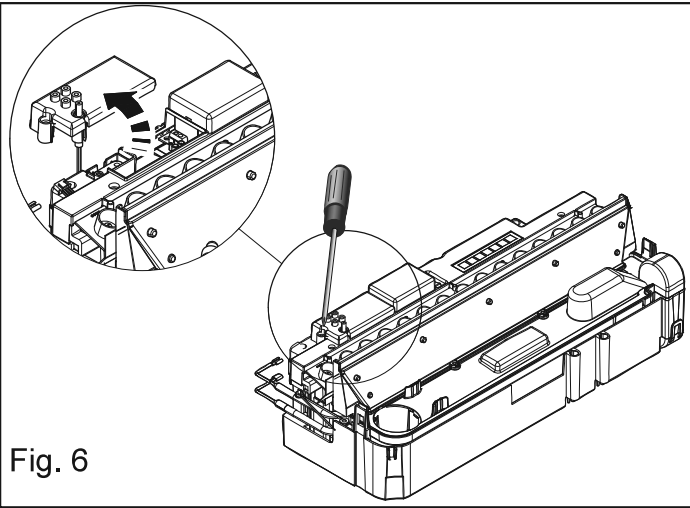


Fig.5



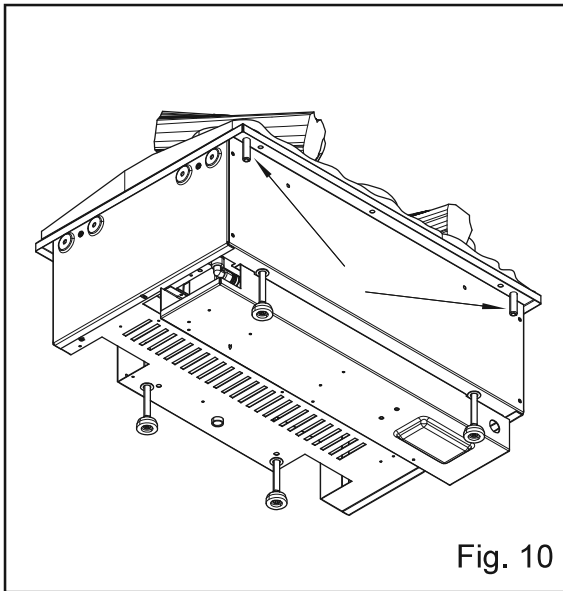


Fig. 10

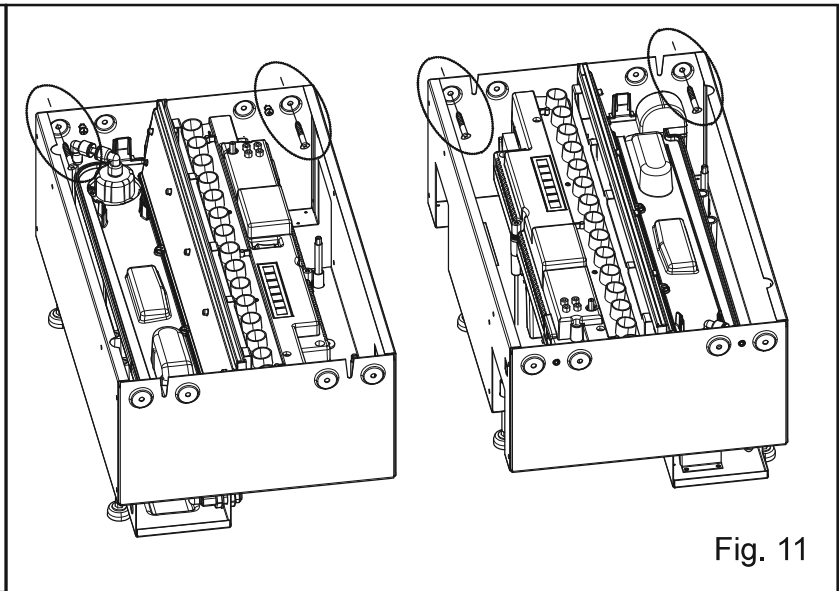


Fig. 11

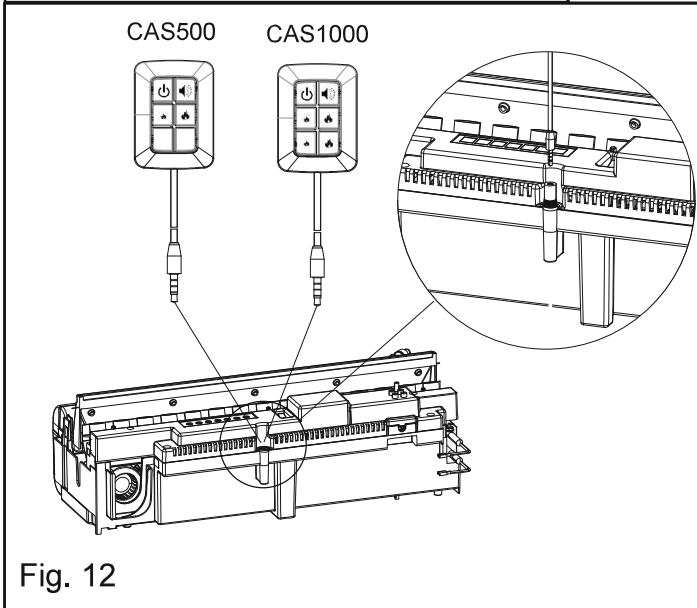


Fig. 12

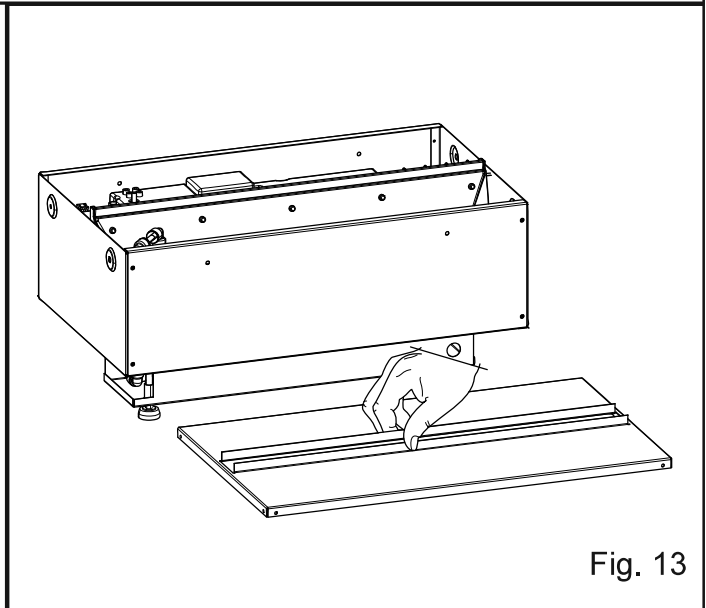


Fig. 13

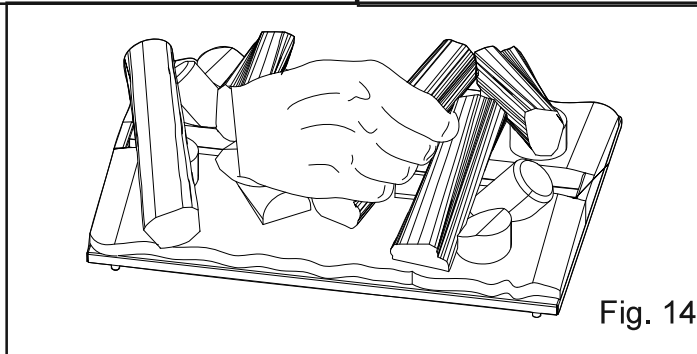


Fig. 14

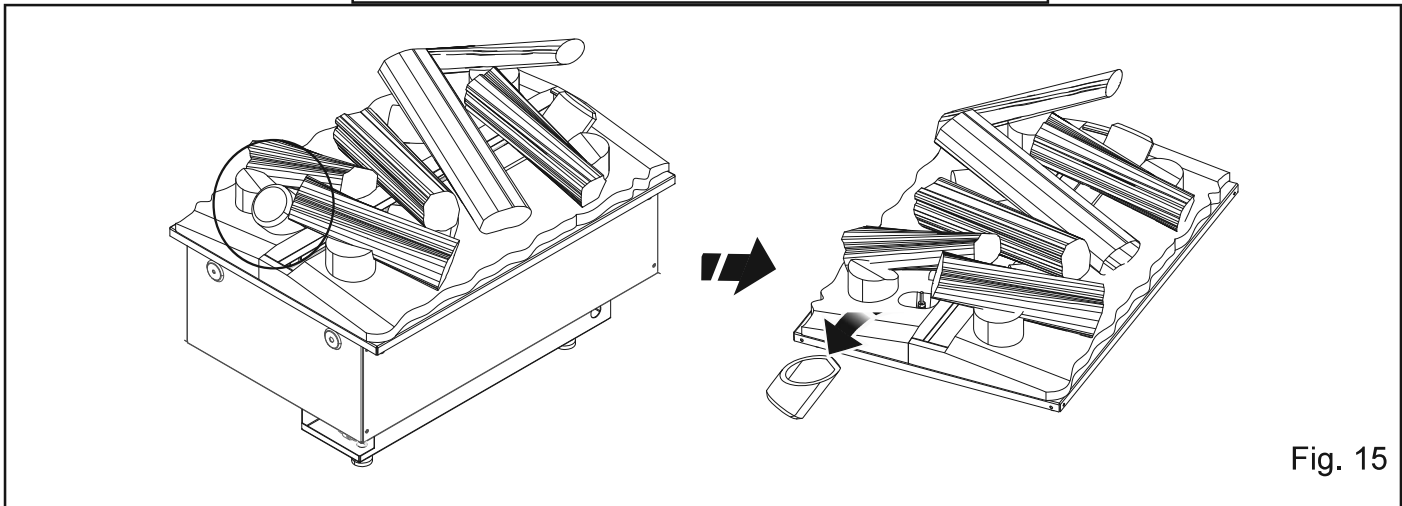
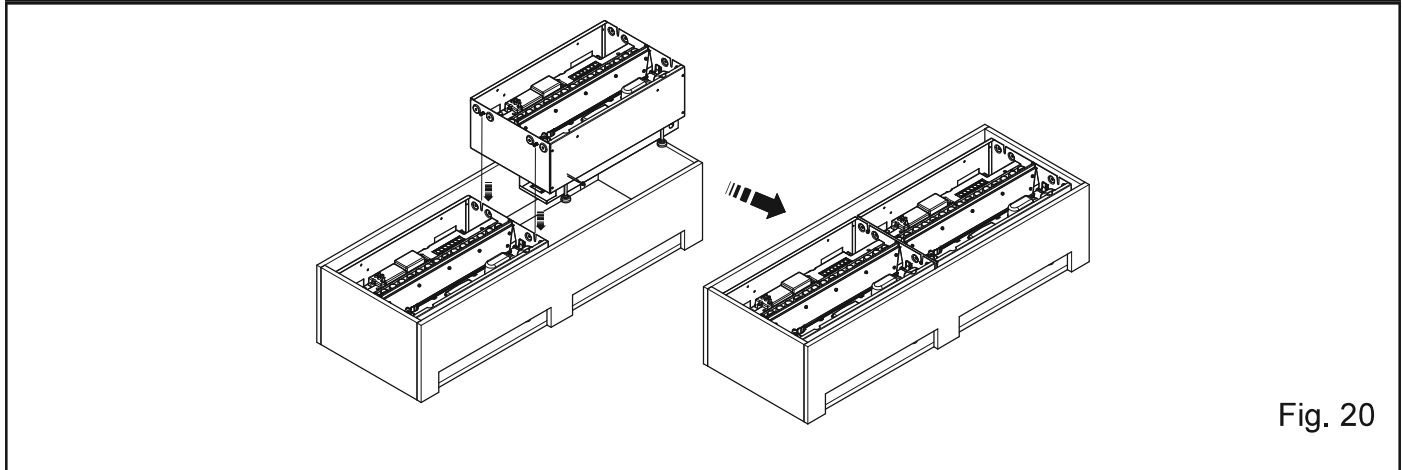
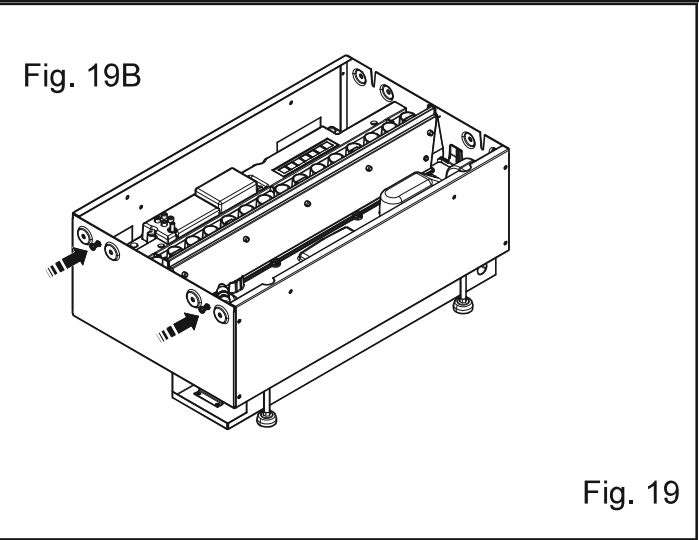
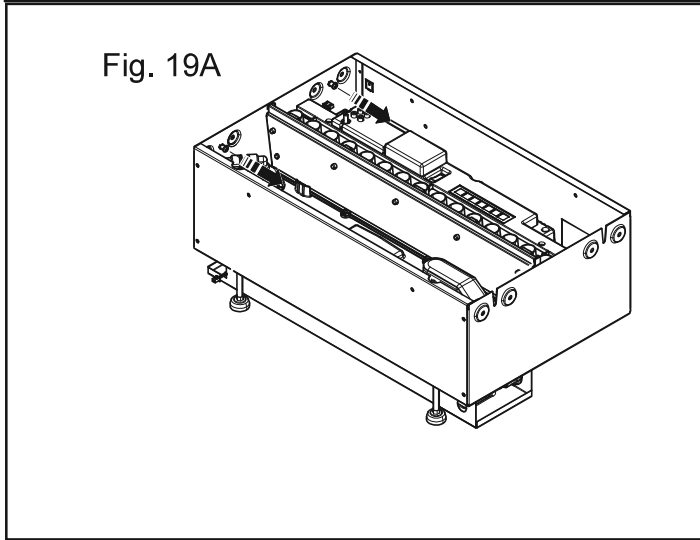
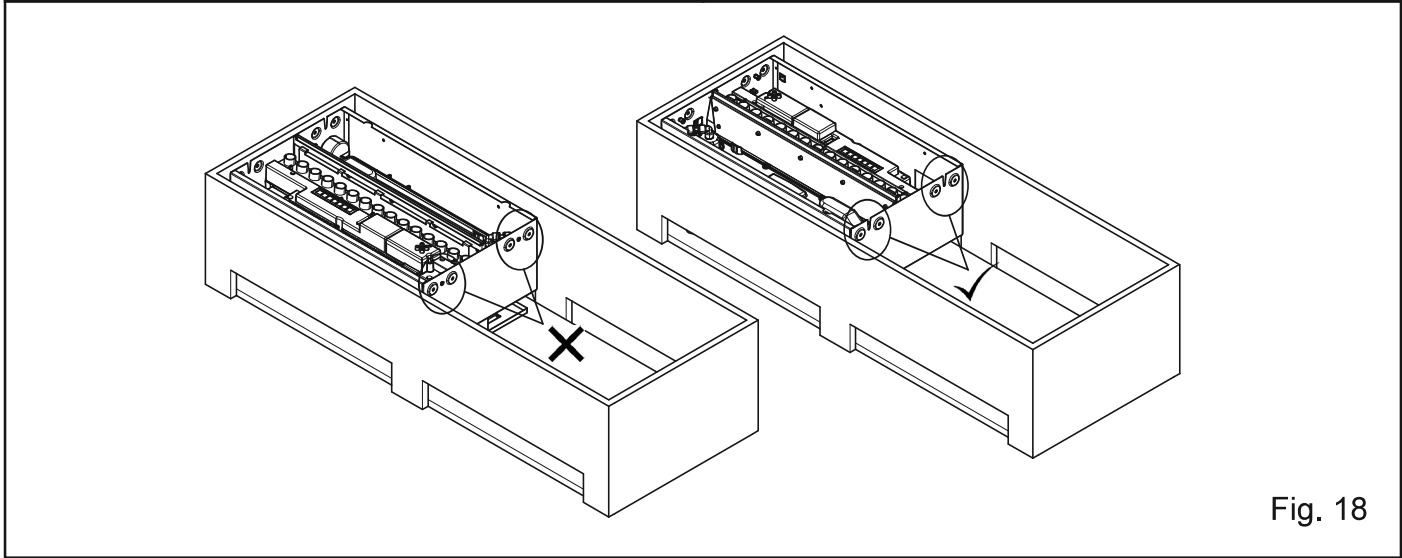
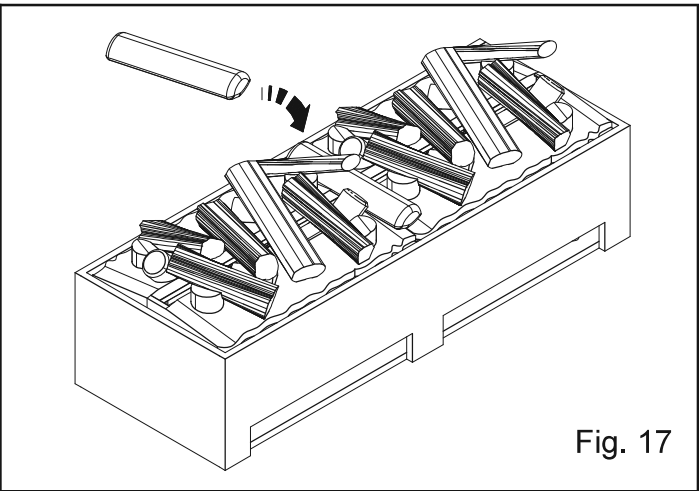
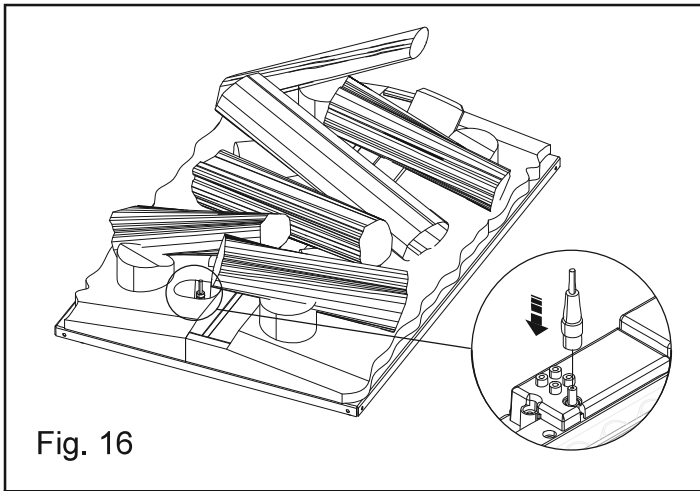
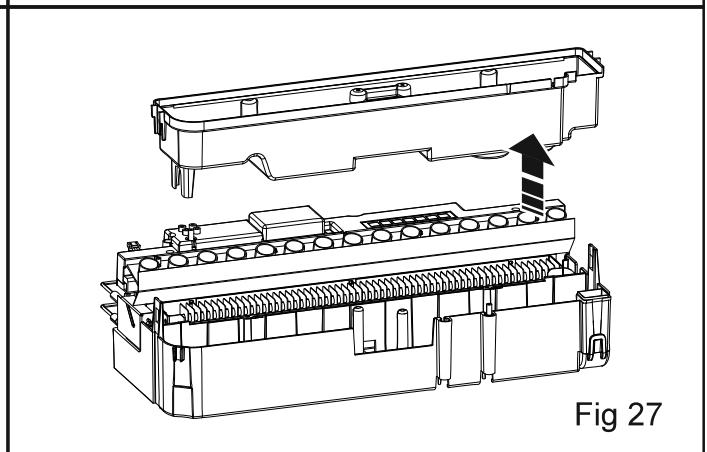
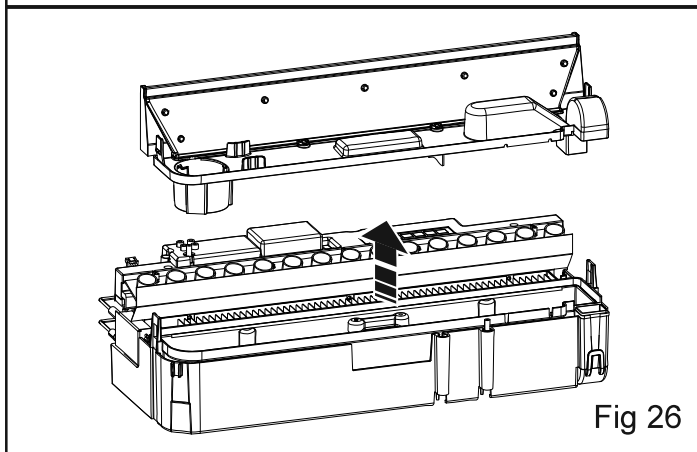
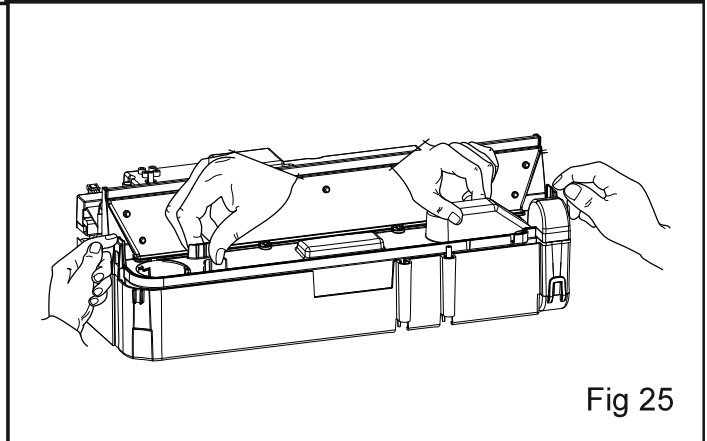
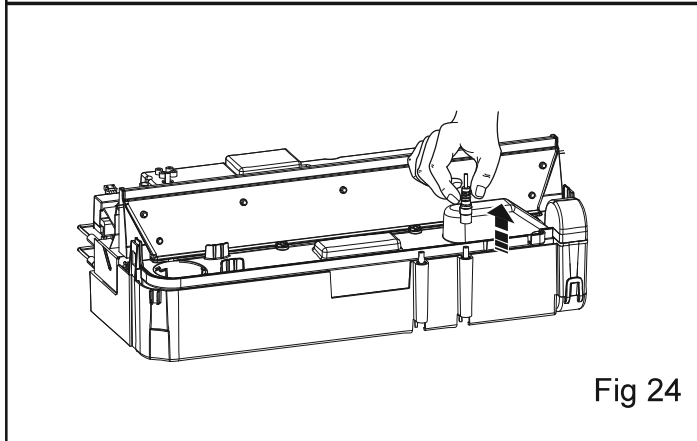
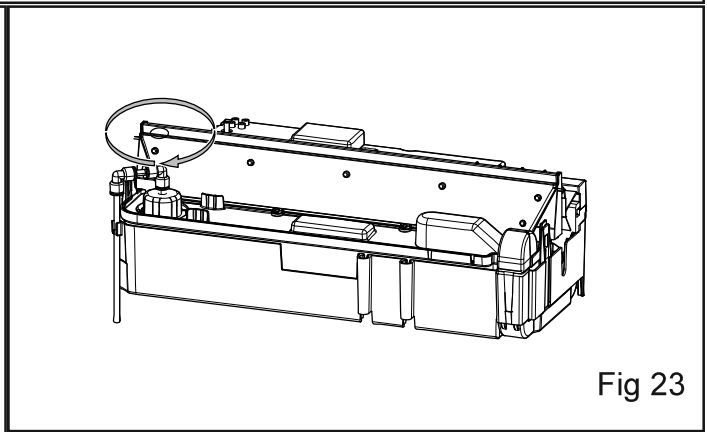
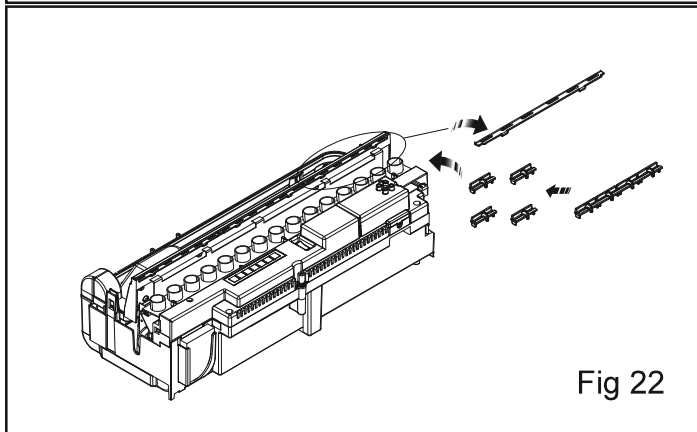
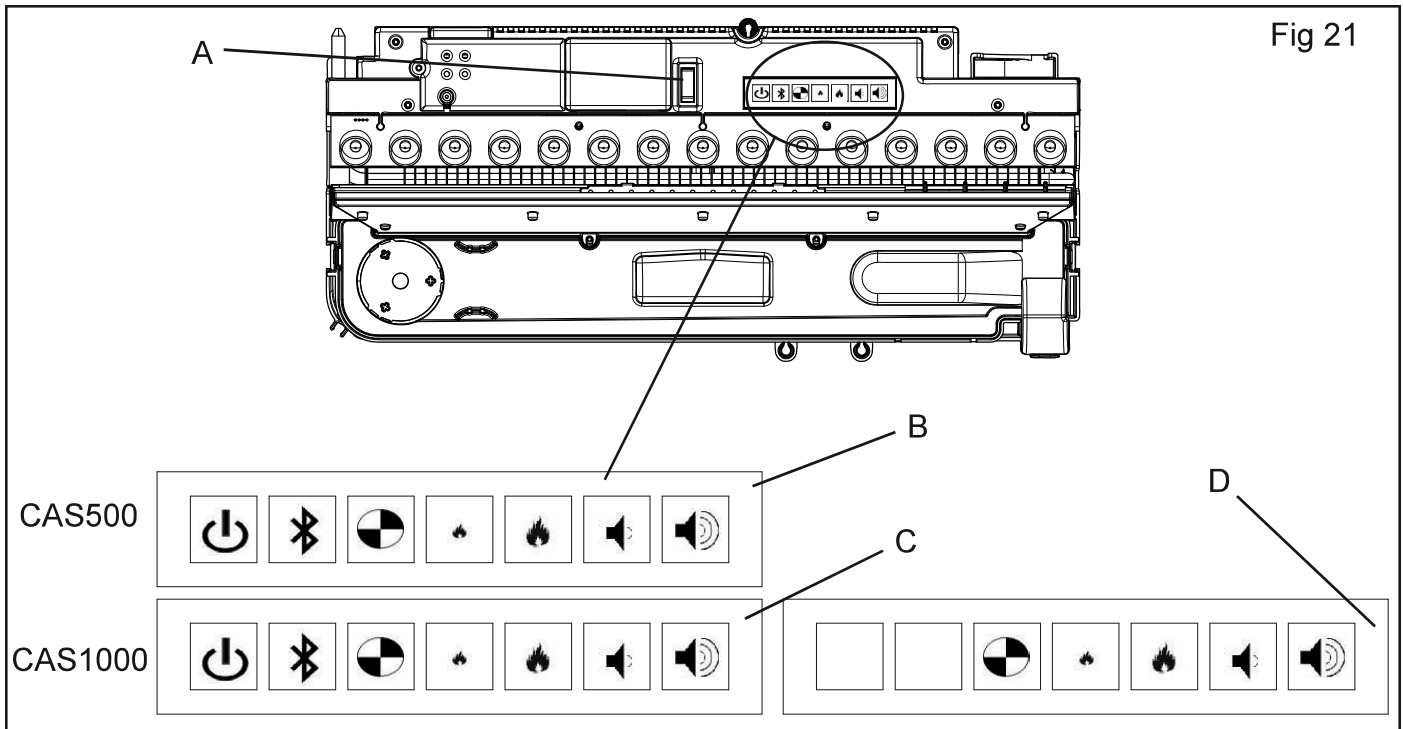


Fig. 15





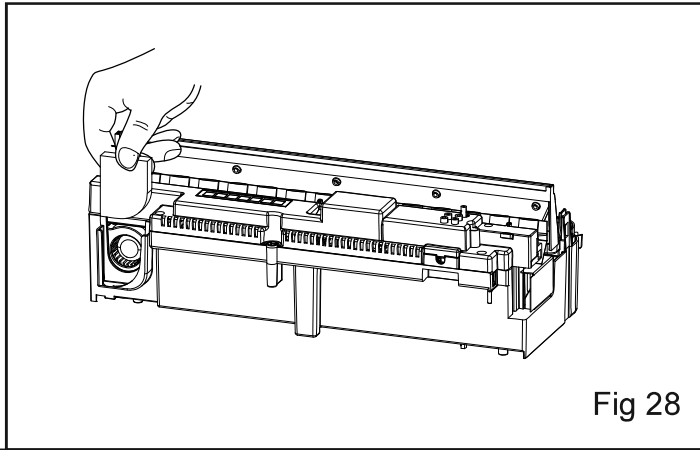


Fig 28

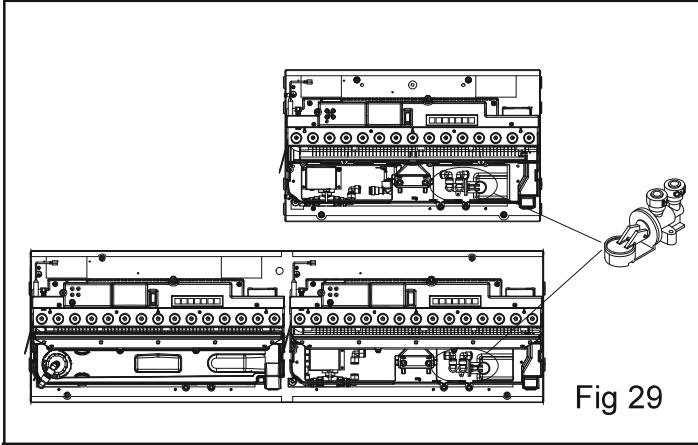


Fig 29

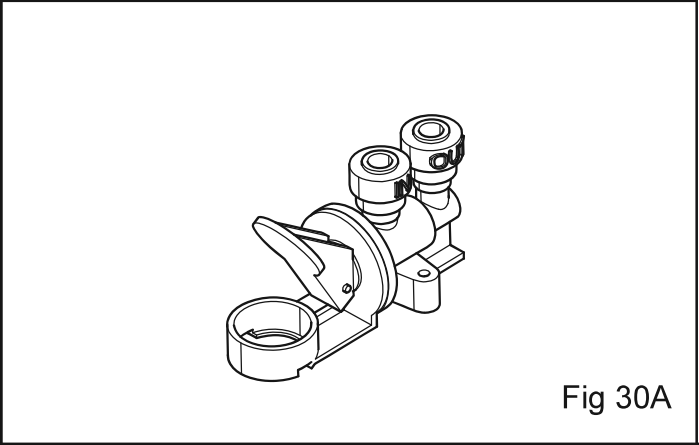


Fig 30A

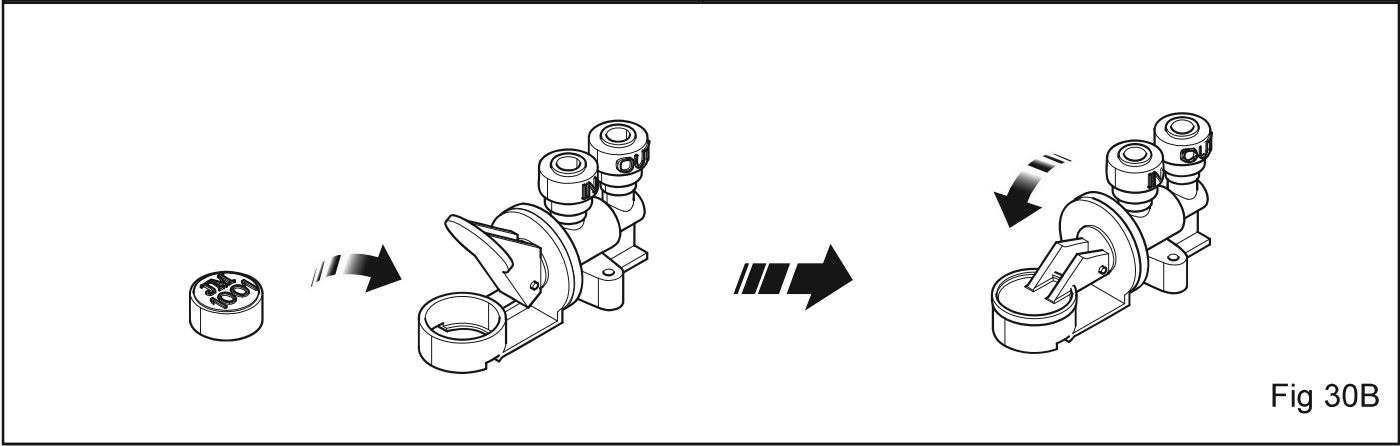


Fig 30B