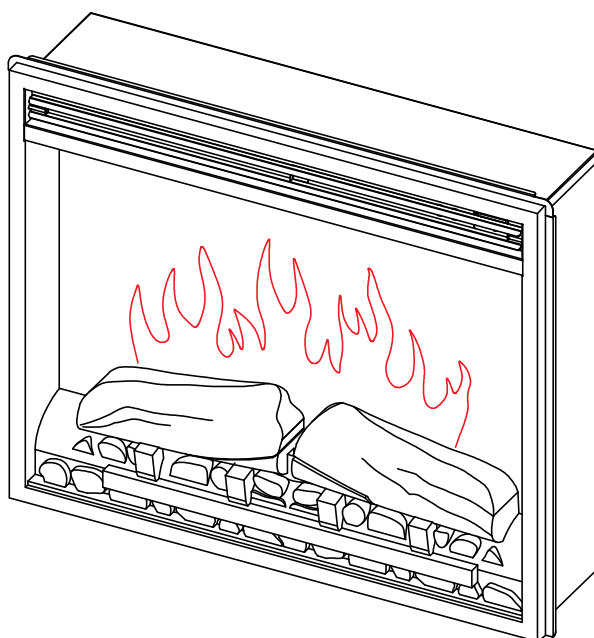


# ELEKTROKAMIN

BEDIENUNGSANLEITUNG

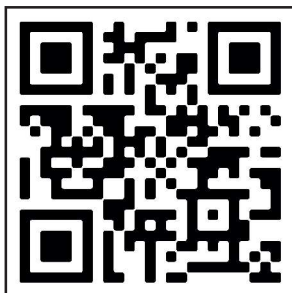
EF321A & EF374A – EF380A



**ELECTRIC FIRE**  
**CAMINETTO ELETTRICO**  
**FOYER ÉLECTRIQUE**  
**CHIMENEA ELÉCTRICA**  
**KOMINEK ELEKTRYCZNY**  
**ΗΛΕΚΤΡΙΚΟ ΤΖΑΚΙ**

**INSTRUCTION MANUAL**  
**ISTRUZIONI PER L'USO**  
**INSTRUCTIONS D'UTILISATION**  
**INSTRUCCIONES DE OPERACIÓN**  
**INSTRUKCJA OBSŁUGI**  
**ΓΟΔΗΓΙΕΣ ΧΡΗΣΗΣ**

**DE | EN | IT | FR | ES | PL | EL**



Download aktuelle Bedienungsanleitung  
Download current instruction manual  
Scarica le istruzioni per l'uso  
Télécharger les Instructions d'utilisation  
Descargar las Instrucciones de operación  
Pobierz aktualną instrukcję obsługi  
Κατεβάστε τις τρέχουσες οδηγίες λειτουργίας

Dieses Produkt ist nur für gut isolierte Räume oder den gelegentlichen Gebrauch geeignet.

This product is only suitable for well insulated spaces or occasional use.

Questo prodotto è adatto solo per spazi ben isolati o per un uso occasionale.

Ce produit ne convient que pour les espaces bien isolés ou pour une utilisation occasionnelle.

Este producto sólo es adecuado para espacios bien aislados o de uso ocasional.

Ten produkt nadaje się tylko do dobrze izolowanych pomieszczeń lub do sporadycznego użytku.

Αυτό το προϊόν είναι κατάλληλο μόνο για καλά μονωμένους χώρους ή για περιστασιακή χρήση.

<b>DE</b>	<b>BEDIENUNGSANLEITUNG .....</b>	<b>04</b>
<b>EN</b>	<b>INSTRUCTION MANUAL .....</b>	<b>18</b>
<b>IT</b>	<b>ISTRUZIONI PER L'USO .....</b>	<b>31</b>
<b>FR</b>	<b>INSTRUCTIONS D'UTILISATION.....</b>	<b>44</b>
<b>ES</b>	<b>INSTRUCCIONES DE OPERACIÓN .....</b>	<b>57</b>
<b>PL</b>	<b>INSTRUKCJA OBSŁUGI .....</b>	<b>70</b>
<b>EL</b>	<b>ΟΔΗΓΙΕΣ ΧΡΗΣΗΣ .....</b>	<b>83</b>

Bitte lesen Sie die Anweisungen vor der Installation sorgfältig durch und heben Sie diese für zukünftige Referenzen auf.

Please read the instructions carefully before installation or use and keep for future reference.

Leggere attentamente le istruzioni prima dell'installazione o dell'uso e conservare per futura consultazione.


Veuillez lire attentivement les instructions avant l'installation ou l'utilisation et les conserver comme référence ultérieure.

Por favor, lea las instrucciones cuidadosamente antes de la instalación o del uso y guárdelo para futuras referencias.

Przed rozpoczęciem montażu lub użytkowania produktu należy uważnie zapoznać się z treścią niniejszej instrukcji obsługi, a następnie zachować ją do wglądu w przyszłości.

Διαβάστε προσεκτικά όλες τις οδηγίες πριν από την εγκατάσταση. Φυλάξτε τις οδηγίες για μελλοντική αναφορά.

## ΟΔΗΓΙΕΣ ΑΣΦΑΛΕΙΑΣ

- Διαβάστε προσεκτικά τις οδηγίες πριν χρησιμοποιήσετε αυτή τη συσκευή.
- Μόνο για χρήση σε εσωτερικό χώρο. Αυτή η συσκευή δεν είναι κατάλληλη για χρήση έξω από το σπίτι και είναι κατάλληλη μόνο για καλά μονωμένους χώρους και περιστασιακή χρήση.
- ΜΗ χρησιμοποιείτε αυτή τη συσκευή σε άμεση γειτνίαση με μπανιέρα, ντους ή πισίνα.
- ΜΗ χρησιμοποιείτε αυτή τη συσκευή ως ανεξάρτητη μονάδα. Πρέπει πάντα να στερεώνεται στο πλαίσιο τζακιού, που αναφέρεται στο παρόν εγχειρίδιο.
- Η συσκευή αυτή πρέπει να είναι γειωμένη.
- Η συσκευή αυτή δεν πρέπει να τροφοδοτείται από εξωτερική διάταξη μεταγωγής, όπως π.χ. χρονοδιακόπτη, ή να συνδέεται με κύκλωμα, το οποίο τίθεται τακτικά εντός ή εκτός λειτουργίας από την εταιρία κοινής ωφελείας, προκειμένου να αποφευχθεί ο κίνδυνος από την ακούσια επαναφορά του θερμικού διακόπτη.
- Εάν το καλώδιο τροφοδοσίας έχει υποστεί ζημιά, πρέπει να αντικατασταθεί από τον κατασκευαστή, ή το εξουσιοδοτημένο κέντρο σέρβις του κατασκευαστή ή κάποιον επαγγελματία.
-  Το σύμβολο σημαίνει **ΜΗ ΣΚΕΠΑΖΕΤΕ**.

**ΠΡΟΕΙΔΟΠΟΙΗΣΗ!** Για να αποφύγετε την υπερθέρμανση, μην καλύπτετε τη συσκευή και μην μπλοκάρτε την είσοδο ή έξοδο του αέρα.

- Για να μειώσετε τον κίνδυνο πυρκαγιάς, κρατήστε υφάσματα, κουρτίνες και άλλα εύφλεκτα υλικά σε απόσταση τουλάχιστον 1 μέτρου από την έξοδο του αέρα.
- Κρατήστε το καλώδιο τροφοδοσίας μακριά από ζεστές επιφάνειες και ζεστές συσκευές. Μη τοποθετείτε το καλώδιο τροφοδοσίας μπροστά από τη μονάδα.
- **ΜΗ** χρησιμοποιείτε αυτή τη συσκευή σε χώρους που περιέχουν εύφλεκτους ατμούς (π.χ. βενζίνη) ή όταν χρησιμοποιείτε διαλύτες, κόλλες, σπρέι αεροζόλ ή εύφλεκτα χρώματα, καθώς αυτά μπορεί να πάρουν φωτιά.
- Αυτή η συσκευή μπορεί να χρησιμοποιηθεί από παιδιά ηλικίας από 8 ετών και άνω και από άτομα με μειωμένες σωματικές, αισθητηριακές ή διανοητικές ικανότητες ή έλλειψη εμπειρίας και γνώσεων, εφόσον έχουν λάβει επίβλεψη ή οδηγίες σχετικά με τη χρήση της συσκευής με ασφαλή τρόπο και κατανοούν τους κινδύνους που ενέχει.

- Τα παιδιά και τα ευάλωτα άτομα πρέπει να επιβλέπονται ανά πάσα στιγμή όταν χρησιμοποιούν αυτή τη συσκευή, καθώς ορισμένα μέρη μπορεί να ζεσταθούν πολύ και να προκαλέσουν εγκαύματα.
- **ΜΗ** χρησιμοποιείτε αυτή τη συσκευή σε μικρούς χώρους, αν αυτοί κατοικούνται από άτομα που δεν μπορούν να διαφύγουν μόνα τους, εκτός αν υπάρχει συνεχής επίβλεψη.
- Παιδιά ηλικίας 3 έως 8 ετών επιτρέπεται να ανοίγουν και να κλείνουν τη συσκευή, μόνο εάν έχει τοποθετηθεί ή εγκατασταθεί στην προβλεπόμενη κανονική θέση λειτουργίας της και εάν έχουν δοθεί οδηγίες και επίβλεψη σχετικά με την ασφαλή χρήση της συσκευής.
- Ο καθαρισμός και η συντήρηση από τον χρήστη δεν πρέπει να εκτελείται από παιδιά χωρίς επίβλεψη.
- Αυτή η συσκευή δεν πρέπει να χρησιμοποιείται για παιχνίδι από παιδιά.
- Παιδιά κάτω των 3 ετών πρέπει να κρατιούνται μακριά, εκτός εάν βρίσκονται υπό διαρκή επίβλεψη.
- Διατηρήστε το φως ρεύματος προσβάσιμο μετά την εγκατάσταση.
- **ΜΗ** χρησιμοποιείτε εάν η συσκευή παρουσιάζει ορατά σημάδια βλάβης.

## ΤΕΧΝΙΚΕΣ ΠΡΟΔΙΑΓΡΑΦΕΣ

### ΑΡΙΘΜΟΣ ΜΟΝΤΕΛΟΥ: EF321A + EF374A – EF380A

Τάση τροφοδοσίας: Εναλλασσόμενο ρεύμα 230 – 240 V 50 Hz

Μέγιστη κατανάλωση ισχύος: 2 KW

Ισχύς για εφέ φλόγας:

EF374A	EF321A	EF375A	EF376A	EF377A	EF378A	EF379A	EF380A
2,9 W	3,1 W	3,1 W	3,8 W	2,9 W	3,1 W	3,1 W	3,8 W

Ισχύς για το mood light:

EF374A	EF321A	EF375A	EF376A	EF377A	EF378A	EF379A	EF380A
1,6 W	1,9 W	2,2 W	2,6 W	1,6 W	1,9 W	2,2 W	2,6 W

**ΑΠΟΔΟΣΗ ΘΕΡΜΟΤΗΤΑΣ**

Ονομαστική θερμική απόδοση (P<sub>nom</sub>): 2 KW

Ελάχιστη θερμική απόδοση (ενδεικτική) (P<sub>min</sub>): 1 KW

Μέγιστη συνεχής θερμική απόδοση (P<sub>max</sub>): 2 KW

**ΒΟΗΘΗΤΙΚΗ ΚΑΤΑΝΑΛΩΣΗ ΗΛΕΚΤΡΙΚΗΣ ΕΝΕΡΓΕΙΑΣ**

Για την ονομαστική θερμική απόδοση (eI<sub>max</sub>): 12,5 W

Για την ελάχιστη θερμική απόδοση (eI<sub>min</sub>): 12,0 W

Σε κατάσταση αναμονής (eISB): 0,55 W

<b>ΤΥΠΟΣ ΠΑΡΑΓΩΓΗΣ ΘΕΡΜΟΤΗΤΑΣ/ΡΥΘΜΙΣΗΣ ΘΕΡΜΟΚΡΑΣΙΑΣ ΧΩΡΟΥ</b>	
Μονοβάθμια παραγωγή θερμότητας, χωρίς έλεγχο θερμοκρασίας χώρου	Όχι
Δύο ή περισσότερες χειροκίνητες βαθμίδες, χωρίς έλεγχο θερμοκρασίας χώρου	Όχι
Με μηχανικό θερμοστάτη ελέγχου της θερμοκρασίας χώρου	Όχι
Με ηλεκτρονικό έλεγχο της θερμοκρασίας χώρου	Ναι
Ηλεκτρονικός έλεγχος θερμοκρασίας χώρου και χρονοδιακόπτης ημέρας	Όχι
Ηλεκτρονικός έλεγχος θερμοκρασίας χώρου και εβδομαδιαίος χρονοδιακόπτης	Όχι
<b>ΆΛΛΕΣ ΕΠΙΛΟΓΕΣ ΧΕΙΡΙΣΜΟΥ</b>	
Έλεγχος θερμοκρασίας χώρου, με ανίχνευση παρουσίας	Όχι
Έλεγχος θερμοκρασίας χώρου, με ανίχνευση ανοιχτού παραθύρου	Όχι
Με δυνατότητα ελέγχου απόστασης	Όχι
Με προσαρμοστικό έλεγχο εκκίνησης	Όχι
Με χρονικό όριο εργασίας	Όχι
Με αισθητήρα black light	Όχι

**ΜΕΡΗ ΚΑΙ ΥΛΙΚΑ**

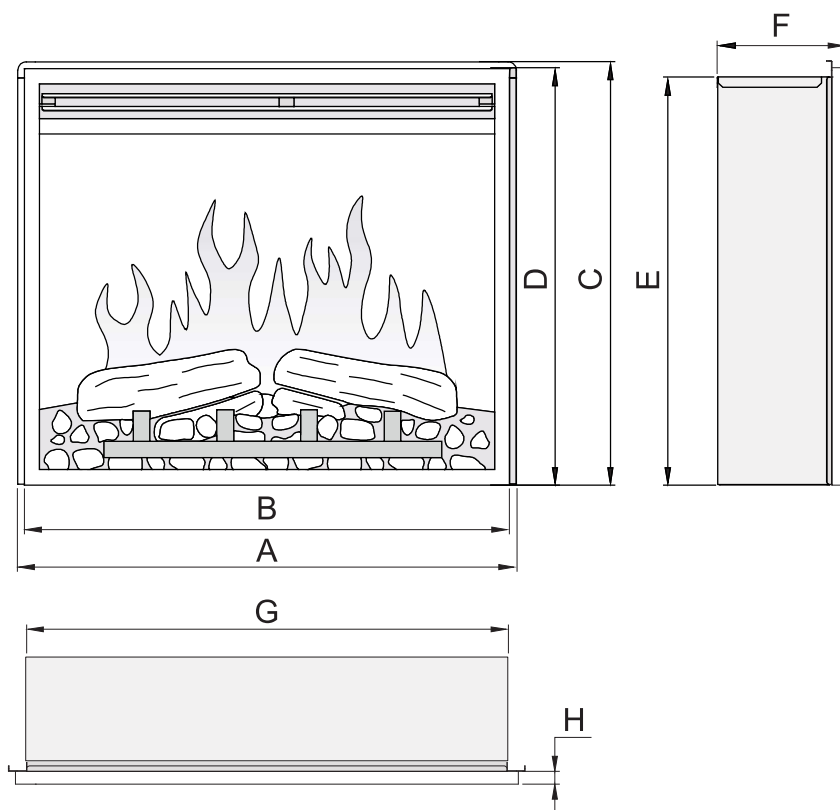
- Αποσυσκευάστε προσεκτικά τη μονάδα και βεβαιωθείτε ότι η μονάδα είναι άθικτη, δεν παρουσιάζει δείγμα φθοράς κατά τη μεταφορά και κανένα τμήμα της δεν έχει εκτεθεί στο νερό. Σε περίπτωση αμφιβολίας, μην χρησιμοποιείτε τη συσκευή και επικοινωνήστε με ένα εξουσιοδοτημένο κέντρο σέρβις.
- Κρατήστε τις πλαστικές συσκευασίες μακριά από παιδιά.
- Φυλάξτε την αρχική συσκευασία, καθώς αυτή μπορεί να ζητηθεί σε περίπτωση παραπόνου ή αιτήματος για σέρβις του προϊόντος.
- Ελέγξτε ότι όλα τα εξαρτήματα έχουν αφαιρεθεί από τη συσκευασία.

<p><b>1x</b></p> 	<p><b>1x</b></p> 	<p><b>2x</b></p> 
<p>Μονάδα τζακιού</p>	<p>Εγχειρίδιο οδηγιών χρήσης</p>	<p>Δοκό συναρμολόγησης</p>
<p><b>2x</b></p> 	<p><b>1x</b></p> 	<p><b>8x</b></p> 
<p>Μπαταρίες AAA</p>	<p>Τηλεχειριστήριο</p>	<p>Βίδες ST3,5 x 12</p>

EL

## ΔΙΑΣΤΑΣΕΙΣ ΤΗΣ ΣΥΣΚΕΥΗΣ

ΜΟΝΑΔΑ: mm



MODELL	A	B	C	D	E	F	G	H
EF374A	476	460	493	485	477	150	441	15
EF321A	596	580	493	485	477	150	561	15
EF375A	696	680	493	485	477	150	661	15
EF376A	796	780	493	485	477	150	761	15
EF377A	476	460	448	440	432	150	441	15
EF378A	596	580	448	440	432	150	561	15
EF379A	696	680	448	440	432	150	661	15
EF380A	796	780	448	440	432	150	761	15



## 1. ΟΔΗΓΙΕΣ ΕΓΚΑΤΑΣΤΑΣΗΣ

### ΑΠΑΙΤΟΥΜΕΝΑ ΕΡΓΑΛΕΙΑ:

Κρουστικό δράπανο, σφυρί και κατσαβίδι

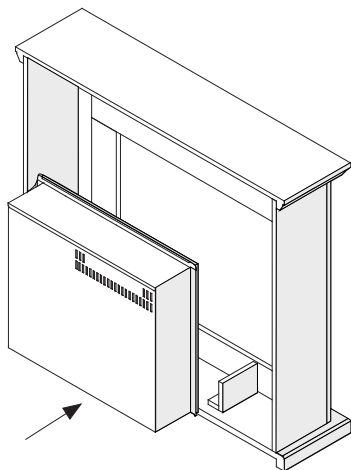
### ΕΓΚΑΤΑΣΤΑΣΗ ΤΗΣ ΣΥΣΚΕΥΗΣ

Το νέο σας ηλεκτρικό τζάκι μπορεί να εγκατασταθεί σχεδόν οπουδήποτε στο σπίτι σας. Ωστόσο, όταν επιλέγετε τη θέση εγκατάστασης, βεβαιωθείτε ότι έχετε ακολουθήσει τις γενικές οδηγίες εγκατάστασης.

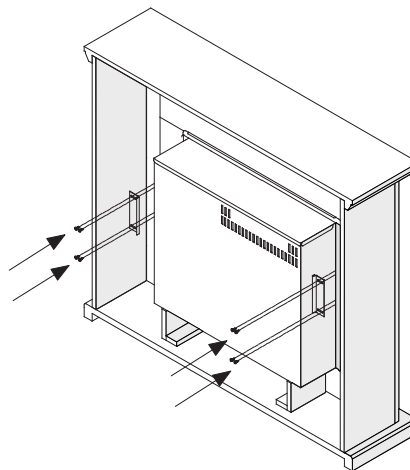
- Για καλύτερα αποτελέσματα, κρατήστε τη συσκευή μακριά από την ηλιακή ακτινοβολία.
- Η συσκευή πρέπει να συνδεθεί σε γειωμένη πρίζα, και πρέπει να είναι εύκολα προσβάσιμη για να διευκολύνεται η αποσύνδεσή της.

## 2. ΣΥΝΑΡΜΟΛΟΓΗΣΗ

- Εγκαταστήστε την επένδυση από την πίσω πλευρά του πλαισίου.
- Χρησιμοποιήστε 8 τμχ. βίδες ST3,5 x 12 για να στερεώσετε τα στοιχεία στερέωσης στις δύο πλευρές του πλαισίου.

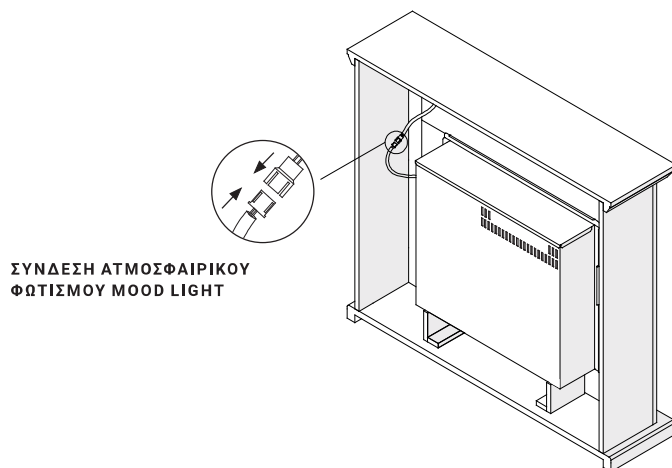


ΠΙΣΩ ΠΛΕΥΡΑ ΠΛΑΙΣΙΟΥ



ΧΡΗΣΙΜΟΠΟΙΗΣΤΕ 8 ΤΜΧ ΒΙΔΕΣ ST3,5 X 12

- Συνδέστε το καλώδιο για να χρησιμοποιήσετε τον πρόσθετο ατμοσφαιρικό φωτισμό LED / Mood Light.



**ΣΗΜΕΙΩΣΗ:** Συμβατά φωτιστικά ατμοσφαιρικού φωτισμού διατίθενται από την εταιρεία IN & OUT HOUSE GmbH. Άλλες μάρκες είναι πιθανώς ακατάλληλες και επιφέρουν απώλεια της κάλυψης της εγγύησης.

- Ακολουθήστε τις οδηγίες εγκατάστασης που θα βρείτε στη συσκευασία μαζί με τα MT321-X, MT374-X, MT375-X, MT376-X, MT377-X, MT378-X, MT379-X, MT380-X (X=A,B,C...), για περισσότερες λεπτομέρειες σχετικά με την επένδυση.

## ΟΔΗΓΙΕΣ ΧΡΗΣΗΣ

### 1. ΓΕΝΙΚΑ

**ΠΡΟΕΙΔΟΠΟΙΗΣΗ!** Μη χρησιμοποιείτε τη συσκευή εάν έχει υποστεί βλάβη ή δυσλειτουργία. Εάν υποψιάζεστε ότι η μονάδα έχει υποστεί ζημιά ή παρουσιάζει δυσλειτουργία, καλέστε έναν εξειδικευμένο τεχνικό, για να επιθεωρήσει τη μονάδα και, εάν είναι απαραίτητο, να αντικαταστήσει μέρη του ηλεκτρικού συστήματος, πριν το χρησιμοποιήσετε ξανά.

**ΠΡΟΕΙΔΟΠΟΙΗΣΗ!** Για να μειώσετε τον κίνδυνο πυρκαγιάς, κρατήστε τα υφάσματα, κουρτίνες ή άλλα εύφλεκτα υλικά σε απόσταση τουλάχιστον 1 μέτρου από την έξοδο αέρα.

- Βεβαιωθείτε ότι το φις είναι καλά τοποθετημένο στην πρίζα. Ελαττωματικές συνδέσεις στις πρίζες ή χαλαρά βύσματα μπορεί να προκαλέσουν υπερθέρμανση της πρίζας.
- **ΜΗ** διακόπτετε την παροχή ρεύματος στο δίκτυο ενώ η συσκευή είναι σε λειτουργία. Χρησιμοποιήστε τις λειτουργίες του τηλεχειριστηρίου για να απενεργοποιήσετε τη φωτιά και βεβαιωθείτε ότι ο διακόπτης ρεύματος βρίσκεται στη θέση off πριν βγάλετε τη συσκευή από την πρίζα.

#### ΠΡΟΕΤΟΙΜΑΣΙΑ ΠΡΙΝ ΑΠΟ ΤΗ ΧΡΗΣΗ

- Η συσκευή μπορεί να λειτουργήσει τόσο με το τηλεχειριστήριο, όσο και με τα χειροκίνητα χειριστήρια επάνω στη μονάδα. Βλέπε κεφάλαιο: Χειροκίνητη λειτουργία.

**ΣΗΜΕΙΩΣΗ:** Για να χρησιμοποιήσετε τόσο τις λειτουργίες του τηλεχειριστηρίου, όσο και τις χειροκίνητες λειτουργίες, ο χειροκίνητος διακόπτης ενεργοποίησης/απενεργοποίησης πρέπει να βρίσκεται στη θέση "ON". Για να αποφευχθεί η υπερβολική θέρμανση του προϊόντος, υπάρχει μια καθυστέρηση 10 δευτερολέπτων κατά την απενεργοποίηση του ανεμιστήρα του θερμαντήρα.

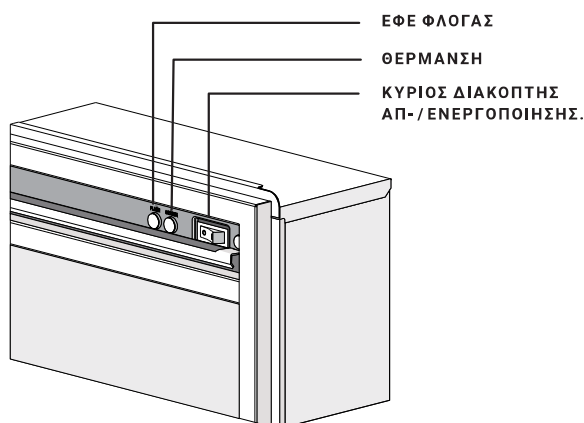
#### ΜΠΑΤΑΡΙΕΣ

- Βεβαιωθείτε ότι οι μπαταρίες του δέκτη είναι καινούργιες και σωστά τοποθετημένες.

## ΚΥΡΙΟΣ ΔΙΑΚΟΠΤΗΣ ΤΡΟΦΟΔΟΣΙΑΣ

- Ο διακόπτης δικτύου βρίσκεται στον πίνακα ελέγχου στη δεξιά πλευρά του κιβωτίου θέρμανσης.
- Ενεργοποιήστε το διακόπτη ON (-) προτού χρησιμοποιήσετε το τηλεχειριστήριο ή τα χειροκίνητα χειριστήρια.
- Θα ακούσετε ένα μακρύ ηχητικό σήμα που δηλώνει ότι η φωτιά είναι έτοιμη για χρήση.

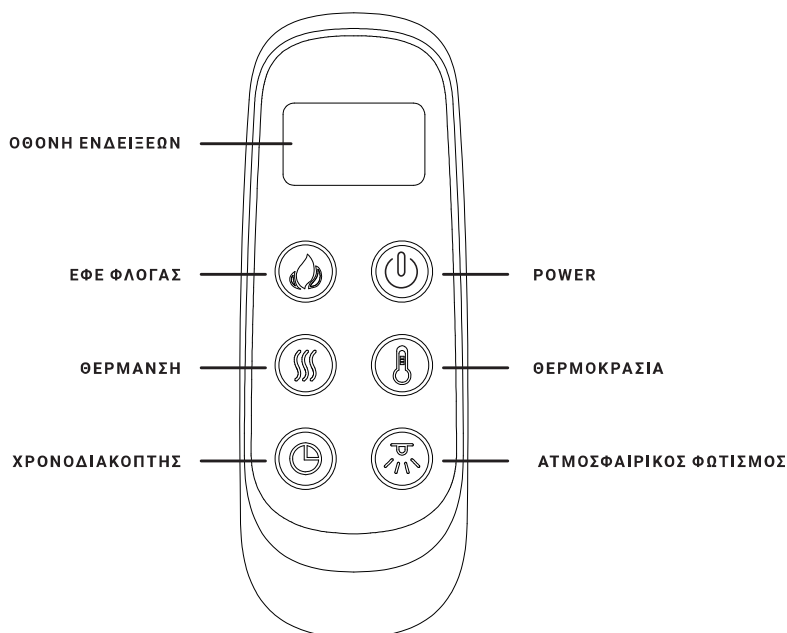
## 2. ΧΕΙΡΟΚΙΝΗΤΗ ΛΕΙΤΟΥΡΓΙΑ



**ΣΗΜΕΙΩΣΗ:** Το πλήκτρο χειρισμού ελέγχει τις βασικές λειτουργίες, όχι το πλήρες εύρος των λειτουργιών. Για πρόσβαση σε όλες τις λειτουργίες χρησιμοποιήστε το τηλεχειριστήριο.


- Πατήστε το πλήκτρο «FLAME» για να επιλέξετε το χρώμα της φλόγας (4 επιλογές).
- Πατήστε το πλήκτρο «HEATER» για να ενεργοποιήσετε τον ανεμιστήρα, πατήστε ξανά για να επιλέξετε το υψηλό επίπεδο θέρμανσης, πατήστε για τρίτη φορά για να απενεργοποιήσετε τη θέρμανση. Υπάρχουν 3 επίπεδα που μπορείτε να επιλέξετε διαδοχικά συμπεριλ. της θέσης OFF (εκτός λειτουργίας).

### 3. ΤΗΛΕΧΕΙΡΙΣΤΗΡΙΟ



**ΣΗΜΕΙΩΣΗ:** Κατευθύνετε το τηλεχειριστήριο προς τον δέκτη, ο οποίος βρίσκεται στο κέντρο της οθόνης.


#### ΕΝΕΡΓΟΠΟΙΗΣΗ / ΑΠΕΝΕΡΓΟΠΟΙΗΣΗ

Πατήστε αυτό το πλήκτρο  για να απ- / ενεργοποιήσετε το εφέ φλόγας και τη θερμαντική συσκευή.

#### ΕΦΕ ΦΛΟΓΑΣ

Πατήστε το  για να επιλέξετε διαδοχικά ένα από τα τέσσερα εφέ φλόγας.

#### ΘΕΡΜΑΝΣΗ

Πατήστε  για να επιλέξετε διαδοχικά μία από τις τρεις βαθμίδες θέρμανσης.


- Με ένα πάτημα ενεργοποιείται η πρώτη βαθμίδα. (Ενδεικτική λυχνία ●○)
- Πατώντας ξανά, ενεργοποιείται η δεύτερη βαθμίδα. (Ενδεικτική λυχνία ●●)

## ΘΕΡΜΟΚΡΑΣΙΑ

Πατήστε το πλήκτρο  για να ρυθμίσετε τη θερμοκρασία.

- Στην ψηφιακή οθόνη ενδείξεων εμφανίζεται η επιλεγμένη ρύθμιση 23 °C (προεπιλεγμένη τιμή).
- Με κάθε πάτημα η θερμοκρασία αυξάνει κατά 1 °C μέχρι τους 28 °C.
- Το πάτημα του «TEMP» για 3 δευτερόλεπτα επιτρέπει την επιλογή μεταξύ °C και ° F στην ψηφιακή οθόνη ενδείξεων.

## ΧΡΟΝΟΔΙΑΚΟΠΤΗΣ

Πατήστε το πλήκτρο για  να μεταβείτε μεταξύ των επιλογών OFF, και 0,5 ώρες έως 9 ώρες.

## ΑΤΜΟΣΦΑΙΡΙΚΟΣ ΦΩΤΙΣΜΟΣ

Πατήστε το για να ενεργοποιήσετε ή να απενεργοποιήσετε το φως διάθεσης.

## ΕΠΑΝΑΦΟΡΑ ΤΟΥ ΗΛΕΚΤΡΟΝΙΚΟΥ ΕΛΕΓΧΟΥ ΑΣΦΑΛΕΙΑΣ

Η συσκευή είναι εξοπλισμένη με ηλεκτρονικό έλεγχο ασφαλείας (E.S.). Πρόκειται για μια συσκευή ασφαλείας που θα απενεργοποιήσει τη φωτιά, εάν η θερμάστρα υπερθερμανθεί για οποιονδήποτε λόγο, όπως εάν είναι καλυμμένη. Εάν ο θερμαντήρας σταματήσει να λειτουργεί ενώ η φλόγα συνεχίζει να λειτουργεί κανονικά, αυτό υποδεικνύει ότι ο έλεγχος E.S. λειτουργεί. Ο έλεγχος E.S. δεν μπορεί να αποκατασταθεί έως ότου η συσκευή κρυώσει και έχει γίνει επαναφορά της μονάδας. Η επαναφορά του ελέγχου E.S. έχει ως εξής.

1. Απενεργοποιήστε τη μονάδα (χειροκίνητος διακόπτης on/off) και αφήστε την για περίπου 10 – 15 λεπτά.
2. Αφαιρέστε τυχόν εμπόδια από την έξοδο του ανεμιστήρα ή τα πτερύγια του ανεμιστήρα κ.λπ. Βεβαιωθείτε ότι η παροχή ρεύματος είναι αποσυνδεδεμένη είναι αποσυνδεδεμένη από την πρίζα.
3. Ενεργοποιήστε τη μονάδα και ο έλεγχος E.S. θα επανέλθει.
4. Βεβαιωθείτε ότι η μονάδα λειτουργεί σωστά. Εάν το χειριστήριο απενεργοποιείται ξανά ή δεν λειτουργεί, καλέστε έναν ηλεκτρολόγο να ελέγξει τη μονάδα.

## ΣΥΝΤΗΡΗΣΗ

**ΠΡΟΕΙΔΟΠΟΙΗΣΗ!** Πριν από οποιαδήποτε συντήρηση ή καθαρισμό του εξωτερικού του τζακιού, η συσκευή πρέπει να αποσυνδεθεί από την παροχή ρεύματος μέχρι να κρυώσει.

### ΑΝΤΙΚΑΤΑΣΤΑΣΗ ΤΩΝ ΜΠΑΤΑΡΙΩΝ ΤΟΥ ΤΗΛΕΧΕΙΡΙΣΤΗΡΙΟΥ

- Όταν οι μπαταρίες είναι πλήρως φορτισμένες εμφανίζεται αυτό το σύμβολο
- Όταν οι μπαταρίες είναι κατά το ήμισυ φορτισμένες εμφανίζεται αυτό το σύμβολο • Όταν οι μπαταρίες είναι εντελώς αποφορτισμένες και πρέπει να αντικατασταθούν εμφανίζεται αυτό το σύμβολο
- Συνιστάται η αντικατάσταση των μπαταριών μετά από ένα έτος. Οι μπαταρίες είναι αλκαλικές 1,5V τύπου AAA. • Απορρίπτετε τις παλιές μπαταρίες σε κατάλληλο σημείο συλλογής.

### ΣΥΝΤΗΡΗΣΗ ΚΙΝΗΤΗΡΩΝ

Οι κινητήρες που χρησιμοποιούνται για τον ανεμιστήρα και το εφέ της φλόγας είναι προλιπαινόμενοι για παρατεταμένη διάρκεια ζωής δεν απαιτείται περαιτέρω λίπανση. Ωστόσο, συνιστάται ο καθαρισμός /απομάκρυνση της μονάδας ανεμιστήρα/θερμαντήρα σε τακτά χρονικά διαστήματα.

### ΚΑΘΑΡΙΣΜΟΣ ΤΟΥ ΤΖΑΚΙΟΥ

Μπορείτε να καθαρίσετε το εξωτερικό του τζακιού με ένα μαλακό, υγρό πανί χωρίς χνούδι. Μη χρησιμοποιείτε προϊόντα καθαρισμού ή στίλβωσης. Για να αφαιρέσετε δακτυλικά αποτυπώματα ή άλλους λεκέδες από το μπροστινό τζάμι, χρησιμοποιήστε ένα μαλακό, υγρό πανί χωρίς χνούδια με ένα καλής ποιότητας οικιακό καθαριστικό για τζάμια. Η μπροστινή γυάλινη επιφάνεια θα πρέπει πάντα να στεγνώνεται πλήρως με ένα καθαρό πανί χωρίς χνούδι ή μια χαρτοπετσέτα.

**ΠΡΟΕΙΔΟΠΟΙΗΣΗ:** Στο γυαλί δεν πρέπει να χρησιμοποιούνται λειαντικά καθαριστικά. Τα υγρά δεν πρέπει να ψεκάζονται απευθείας σε οποιαδήποτε επιφάνεια της μονάδας.

## ΑΠΟΡΡΙΨΗ



Σωστή απόρριψη αυτού του προϊόντος (ηλεκτρικά απόβλητα). Ο ηλεκτρικός εξοπλισμός δεν πρέπει να απορρίπτεται ως μη διαλεγμένα αστικά απόβλητα. Θα πρέπει να χρησιμοποιούνται χωριστά σημεία συλλογής για την απόρριψη των ηλεκτρικών. Για να απορρίψετε αυτό το προϊόν στο τέλος της ωφέλιμης ζωής του, επικοινωνήστε με την WEEE Care Plc στο 0844 8002004. Ο αριθμός αναφοράς του κατασκευαστή είναι WEE/MM3069AA.



Αυτή η συσκευή συμμορφώνεται με τα ευρωπαϊκά πρότυπα ασφαλείας (EN 60335-2-30) και την Ευρωπαϊκή ηλεκτρομαγνητική συμβατότητα (EN 55014-1, EN 55014-2 και EN 61000-3-2 και EN 61000-3-3) και καλύπτει τις βασικές απαιτήσεις των οδηγιών της ΕΕ και της οδηγίας 2014/30/ΕΕ.



Οι μπαταρίες (επαναφορτιζόμενες μπαταρίες) δεν πρέπει να απορρίπτονται στα συνήθη οικιακά απορρίμματα, αλλά πρέπει να παραδίδονται στα κατάλληλα σημεία συλλογής.

### ΠΡΟΕΙΔΟΠΟΙΗΣΕΙΣ:

- Ποτέ μην βάζετε φωτιά στις μπαταρίες – κίνδυνος έκρηξης.
- Ποτέ μην ανοίγετε, βραχυκυκλώνετε ή καταστρέφετε τις μπαταρίες, καθώς αυτό μπορεί να προκαλέσει τραυματισμό.

**Προϊόν:** Ηλεκτρικό τζάκι EF321A + EF374A – EF380A  
**Αριθμός μοντέλου:** EF321A + EF374A – EF380A

**Διανέμεται από:** IN & OUT HOUSE GmbH  
 Landrat-Kaptain-Str. 51  
 52372 Kreuzau  
 Γερμανία

**Mail:** info@in-out-house.de



## IMPORTANT SAFETY INFORMATION

- Read all of the instructions before using this appliance.
- For indoor use only. This appliance is not suitable for use outside the house and only suitable for well insulated spaces or occasional use.
- **DO NOT** use this appliance in the immediate surroundings of a bath, a shower or a swimming pool.
- **DO NOT** use this fire as a free-standing appliance. It must always be fixed to the fireplace mantel listed in this manual.
- This fire must not be located immediately below a socket outlet.
- This appliance must be earthed.
- This appliance must not be supplied through an external switching device, such as a timer, or connected to the circuit that is regularly switched on and off by utility in order to avoid a hazard due to the inadvertent resetting of the thermal cut out.
- If the mains cable is damaged, it must be repaired by the manufacturer, its authorised service centre or a specialist.
- The mean of figure  in marking is “**DO NOT COVER**”

**WARNING!** In order to avoid overheating, do not allow the appliance to be covered or let the air inlet / outlet become obstructed.

- To reduce the risk of fire, keep textiles, curtains, or any other flammable material a minimum distance of 1 metre from the air outlet.
- Keep the power cord away from hot surfaces and hot conditions.  
**DO NOT** route the power lead in front of the appliance.
- **DO NOT** use this fire in rooms that have explosive fumes in them (for example petrol), or if you are using solvents, glue, aerosol spray or in flammable paints, as these may catch fire.
- This appliance can be used by children aged from 8 years and above and persons with reduced physical, sensory or mental capabilities or lack of experience and knowledge if they have been given supervision or instruction concerning use of the appliance in a safe way and understand the hazards involved.
- Children and vulnerable people must be supervised at all times when using this appliance, as some parts can become very hot and cause burns.
- **DO NOT** use this appliance in small rooms when they are occupied by persons not capable of leaving the room on their own, unless constant supervision is provided.
- Children aged between 3 and 8 years old should only switch on/off the

appliance provided that it has been placed or installed in its intended normal operating position and instructions and supervision concerning the safe usage of the appliance are given.

- Cleaning and user maintenance shall not be made by children without supervision.
- This appliance shall not be played with by children.
- Children of less than 3 years should be kept away unless continuously supervised.
- Keep the power plug accessible after installation.
- **DO NOT** use if there are visible signs of damage to the appliance.

## TECHNICAL SPECIFICATIONS

### MODELL-NR.: EF321A & EF374A – EF380A

Supply Voltage: AAC 230 – 240 V 50 Hz

Maximum power consumption: 2 KW

Power for flame effect and fuel bed effect:

EF374A	EF321A	EF375A	EF376A	EF377A	EF378A	EF379A	EF380A
2.9 W	3.1 W	3.1 W	3.8 W	2.9 W	3.1 W	3.1 W	3.8 W

Power for mood light:

EF374A	EF321A	EF375A	EF376A	EF377A	EF378A	EF379A	EF380A
1.6 W	1.9 W	2.2 W	2.6 W	1.6 W	1.9 W	2.2 W	2.6 W

### HEAT OUTPUT:

Nominal heat output (Pnom): 2 KW

Minimum heat output(indicative) (Pmin): 1 KW

Maximum continuous heat output (Pmax): 2 KW

### AUXILIARY ELECTRICITY CONSUMPTION:

At nominal heat output (elmax): 12.5 W

At minimum heat output (elmin): 12.0 W

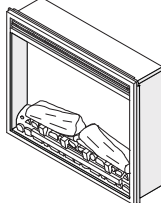

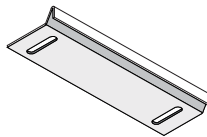



In standby mode (elSB): 0.55 W

<b>TYPE OF HEAT OUTPUT / ROOM TEMPERATURE CONTROL</b>	
Single stage heat output and no room temperature control	No
Two or more manual stages, no room temperature control	No
With mechanic thermostat room temperature control	No
With electronic room temperature control	Yes
Electronic room temperature control plus day timer	No
Electronic room temperature control plus week timer	No
<b>OTHER CONTROL OPTIONS</b>	
Room temperature control, with presence detection	No
Room temperature control, with open window detection	No
With distance control option	No
With adaptive start control	No
With working time limitation	No
With black bulb sensor	No

## PARTS AND HARDWARE

- Unpacking the fire carefully, make sure that the appliance is intact with no signs of damage caused by transport and no part has been exposed to water. If in doubt, do not use the appliance and contact an authorised service centre.
- Keep plastic wrapping away from children.
- Save the original packaging as this may be required in the event of service complaint with product.
- Check that all parts are removed from the packing.

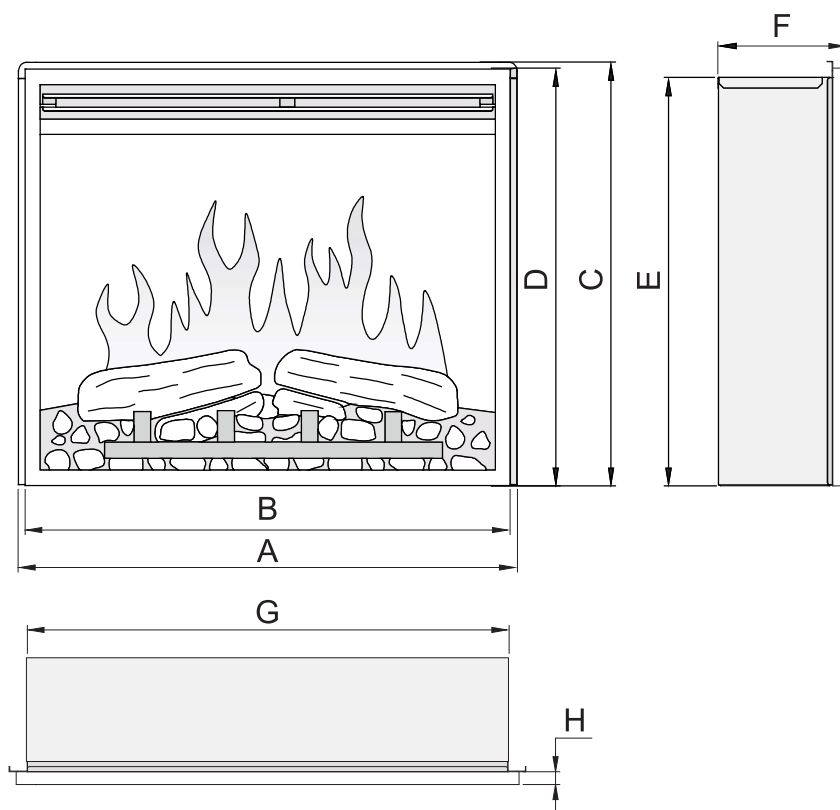
EN

 <p>1x</p>	 <p>1x</p>	 <p>2x</p>
<p>Fireplace unit</p>	<p>Instruction manual</p>	<p>Holder</p>
 <p>2x</p>	 <p>1x</p>	 <p>8x</p>
<p>AAA batteries</p>	<p>Remote handset</p>	<p>ST3.5 x 12 Screws</p>

EN

## APPLIANCE DIMENSIONS

UNIT: mm



MODELL	A	B	C	D	E	F	G	H
EF374A	476	460	493	485	477	150	441	15
EF321A	596	580	493	485	477	150	561	15
EF375A	696	680	493	485	477	150	661	15
EF376A	796	780	493	485	477	150	761	15
EF377A	476	460	448	440	432	150	441	15
EF378A	596	580	448	440	432	150	561	15
EF379A	696	680	448	440	432	150	661	15
EF380A	796	780	448	440	432	150	761	15

## 1. INSTALLATION INSTRUCTIONS

### TOOLS REQUIRED:

A screwdriver will be needed.

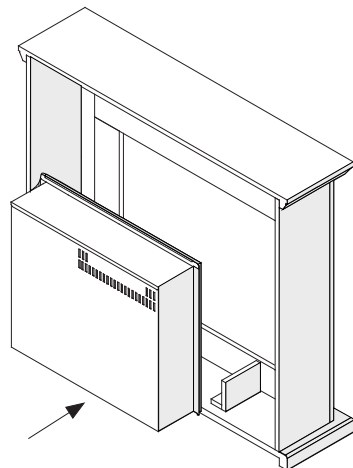
### SETTING UP THE APPLIANCE

Your new electric fireplace may be installed virtually anywhere in your home. However, when choosing a location ensure that the general instructions are followed.

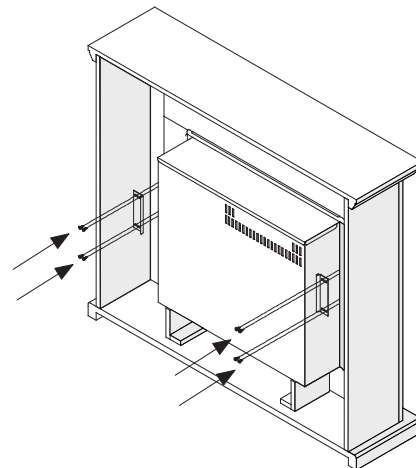
- For best results, install out of direct sunlight.
- The appliance should be connected to an earthed electrical outlet and it must be easily accessible to allow disconnection.

## 2. INSTALLATION

- Install the insert from the back of the mantel.
- Use 8pcs ST3.5x12 screws to fix the fixing brackets on both sides on the mantel.

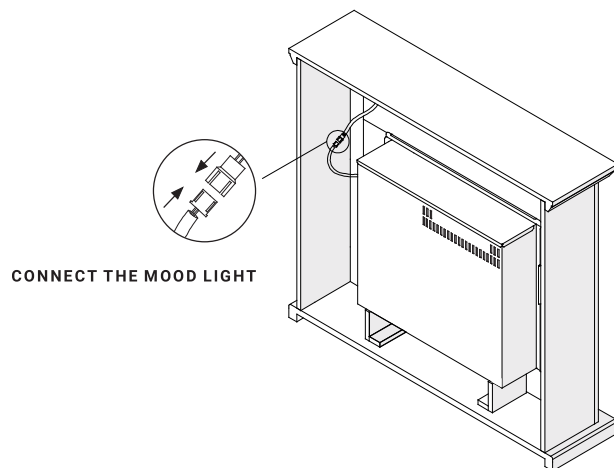


BACKSIDE OF THE MANTEL



USE 8PCS ST3.5 X 12 SCREWS

- Please connect the wire to use the additional LED/Mood Light illumination.



**NOTE:** Compatible mood lights are available from IN & OUT HOUSE GmbH. Other makes may not be suitable, and will void warranty.

- Follow the installation instructions packed with MT321-X; MT374-X; MT375-X; MT376-X; MT377-X; MT378-X; MT379-X; MT380-X (X=A,B,C...); for more details of mantel.

# OPERATING INSTRUCTION

## 1. GENERAL

**WARNING!** Do not operate the appliance if it is damaged or has malfunctioned. If you suspect the appliance is damaged or has malfunctioned call a qualified service engineer to inspect the appliance, and replace any part of the electrical system if necessary, before reuse.

**WARNING!** To reduce the risk of fire, keep textiles, curtains, or any other flammable material a minimum distance of 1 meter from the air outlet.

- **MAKE SURE** the plug fits tight in the outlet. Faulty wall outlet connections or loose plugs can cause the outlet to overheat.
- **DO NOT** disconnect the power at the mains supply whilst the appliance is running. Use the functions on the remote to turn the fire off and ensure the mains switch has been moved to the off position before disconnecting.

### PREPARATION BEFORE USE

- The appliance can be operated by both remote control and the manual controls on the appliance.  
See chapter: Manual operation

**NOTE:** To use both remote and manual functions the manual on / off switch must be in 'ON' position. In order to prevent the product becoming too hot, there is a 10 s delay when turning on the heater and a 10 s delay when turning off the heater fan.

### BATTERIES

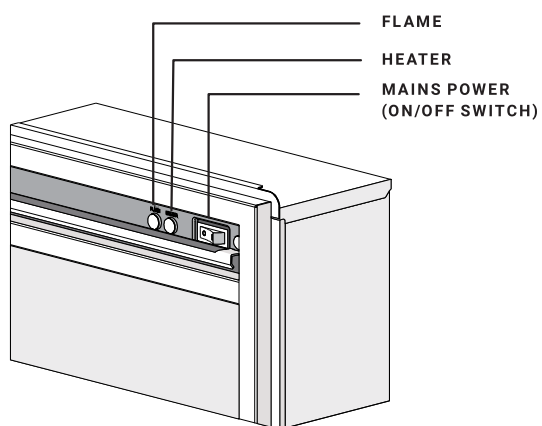
- Ensure that the handset batteries are new and inserted correctly.

### MAIN POWER SWITCH

- The mains power switch is located on the control panel located on the righthand side of the heater box.
- Switch ON (–) before operating either the remote or manual controls.
- A long beep is heard to indicate the fire is ready for use.



## 2. MANUAL CONTROL PANEL

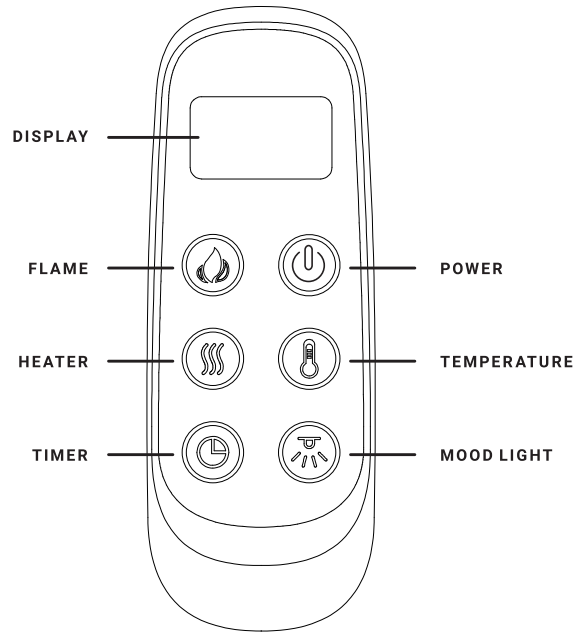


**NOTE:** The manual button controls basic functions, not a full range of controls. Use the remote handset to carry out all functions.

- Press "FLAME" button to select the colour of flame (4 options).
- Press "HEATER" to turn the fan on, press again to turn on the high heat, press the third time to turn the heat off. There are 3 levels you can cycle through including the OFF setting.



**NOTE:** The controls on appliance will lose the memory for all function settings when the switch is set to the Off Position.

### 3. REMOTE CONTROL



**NOTE:** Aim the remote control at the remote receiver which is at the middle of screen.

#### ON/OFF

Press  to turn turns appliance and flame effects on. Press  again turns appliance and flame effects off.

#### FLAME EFFECT

Press  to cycle through the four flame effects.

#### HEATING

Press  to cycle through the three heat settings.


- Pressing it once switches on the first setting. (Indicator light ●○)
- Pressing it again switches on the second setting. (Indicator light ●●)

## TEMPERATURE

Press  to adjust the temperature.

- Digital display shows the temperature setting 23 °C (default setting), with 14 settings cycle from "OFF", "16 °C" to "28 °C".
- The TEMP will increase by 1 °C up to 28 °C when pressed each time.
- By pressing the TEMP for 3 s, the digital display can show between °C and °F.

## TIMER

Press the button  to switch between the OFF settings and 0.5 hours to 9 hours.

## MOOD LIGHT

Press the button  to turn the mood light on or off.

## RESETTING THE THERMAL CUT OUT


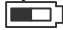
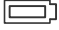
The appliance is fitted with an Electronic Safety Control (E.S.). This is a safety device, which switches off the fire if, for any reason, the appliance overheats, e.g. when covered. If the heater stops operating while the flame effect continues working normally, this indicates that the E.S. Control is in operation. The E.S. Control can only be re-set after the appliance has cooled down, and the appliance has been reset. Re-setting of the E.S. Control proceeds is as follows:

1. Switch off the appliance (Manual On/Off switch) and leave it off for approximately 10 – 15 minutes.
2. Remove any obstruction to the fan heater outlet or fan blades etc. Make sure that the power supply is disconnected with the plug socket outlet while doing this.
3. Switch on the appliance and the E.S. Control will be re-set.
4. Ensure that the appliance is functioning correctly. If the E.S. Control doesn't operate again, the appliance should be checked by a competent electrician.

## MAINTENANCE

**WARNING!** Before any maintenance or cleaning of the exterior of the fireplace, the unit should be disconnected from the power supply until it is cool off.

### CHANGING THE REMOTE CONTROL BATTERIES

- When the batteries are fully charged, this symbol is displayed 
- When the batteries are half full, this symbol is displayed 
- When the batteries are empty and need to be replaced immediately, this battery symbol is displayed 
- Battery replacement is recommended after one year. The batteries are 1.5 V alkaline AAA batteries.
- Dispose of your old batteries at a suitable recycling facility.

### MAINTENANCE OF MOTORS

The motors used on the fan and flame effect are pre-lubricated for extended bearing life and require no further lubrication. However, periodic cleaning/ vacuuming of the fan/ heater unit is recommended.

### CLEANING THE FIREPLACE

You can clean the exterior of the fireplace with a soft, damp, lint-free cloth. Do not use cleaning or polishing products. To remove fingerprints or other marks on the front glass panel, use a soft, damp, lint-free cloth with a good quality household glass cleaner. The front glass panel should always be completely dried with a clean, lint-free cloth or paper towel.

**WARNING!** Abrasive cleaners should not be used on the glass panel. Liquids should not be sprayed directly onto any surface of the unit.

## DISPOSAL



Meaning of crossed – out wheeled dustbin: Electrical appliances should not be disposed as unsorted municipal waste. Separate collection facilities should be used in the disposal of electrical appliances. To have this appliance processed at the end of its useful life please contact WEEE Care Plc on 0844 8002004. The relevant producer number is WEE/MM3069AA.



This fire complies with the Safety Standards EN 60335-1 and EN 60335-2-30 which covers the essential requirements of the Low Voltage Directive 2014/35/EU and the EMC standards EN 55014-1; EN 55014-2; EN 61000-3-2 and EN 61000-3-3 which covers the essential requirements of the European Electro Magnetic Compatibility 2014/30/EU.



Batteries (rechargeable batteries) must not be disposed of in normal household waste, but must be handed in at appropriate collection points.

### WARNINGS:

- Never ignite batteries – risk of explosion.
- Never open, short-circuit or damage batteries as this may cause injury.