



# Εντοιχιζόμενα τζάκια

Ονειρεμένη φωτιά για ευεξία

# «Ο κόσμος αλλάζει, η φωτιά όμως παραμένει».

**Η** αγάπη για τη φωτιά γίνεται το επίκεντρο σε περιόδους ραγδαίων αλλαγών, διότι η επιθυμία για ένα μέρος γαλήνης και χαλάρωσης είναι πάντα έντονη. Η φωτιά ήταν, είναι και παραμένει σημαντική για τους ανθρώπους.

Όταν αποφασίζετε για την αγορά ενός τζακιού, σημαντικό ρόλο παίζει η μελέτη – για τον σκοπό αυτό, ο τεχνικός εγκατάστασης κλιβάνων σας υποστηρίζει κατά την επιλογή και την τοποθέτηση του κεντρικού στοιχείου του σπιτιού σας και είναι πάντα διαθέσιμος για συμβουλές και βοήθεια. Διότι κάποιος μπορεί να είναι απόλυτα ικανοποιημένος, μόνο όταν οι επιθυμίες προσαρμόζονται στον τρόπο ζωής και αναδεικνύεται η προστιθέμενη αξία μιας επένδυσης.

Σας προσφέρουμε μια φιλική προς το περιβάλλον καινοτομία, παροχές υπηρεσιών και μια 10ετή διαθεσιμότητα ανταλλακτικών. Θαλπωρή και ενθουσιασμός για τη φωτιά – Made in Germany.

Φιλικά



**Colin Rokossa**

## **Εικόνα τίτλου**

Στην εικόνα τίτλου, μπορείτε να δείτε το εντοιχιζόμενο τζάκι μας Ekko U 67(45)51 h σε εξατομικευμένο κατασκευαστικό τύπο.

# Υπόμνημα

Τι σημαίνουν τα εικονίδια;



**Τύπος πρόσοψης Kristall**  
Τυπωμένο υαλοκεραμικό υλικό 4 πλευρών



**Τύπος πρόσοψης Kristall+**  
Τυπωμένο υαλοκεραμικό υλικό 3 πλευρών (κάτω χωρίς πλαίσιο)



**Τζάμι IR-MAX**  
Υαλοκεραμικό υλικό με αντανάκλαση υπεριώθρων (μόνο για Lina W TV 73 s/h)



**Τύπος πρόσοψης ανθρακί**  
Πλαίσιο πόρτας από χάλυβα



**Διπλός υαλοπίνακας**  
Διατίθεται με διπλό υαλοπίνακα



**Πόρτα με δυνατότητα ανύψωσης**  
Πόρτα με δυνατότητα ανύψωσης

Παράδειγμα Lina



**Τέρμα πόρτας αριστερά**  
Στρεφόμενη πόρτα

Παράδειγμα Lina



**Τέρμα πόρτας δεξιά**  
Στρεφόμενη πόρτα

Παράδειγμα Lina



**Πόρτα με δυνατότητα κλίσης (πίσω πλευρά)**  
Πόρτα με δυνατότητα κλίσης σε Lina TV Kristall+



**Έκδοση θαλάμου**  
Ορατότητα του τζακιού από την μπροστινή και πίσω πλευρά



**Πλαίσιο πόρτας**  
Σύνδεση ανάμεσα σε θάλαμο καύσης και επένδυση



**Σύστημα εξωτερικής καύσης**  
Επιτρέπει τη θέρμανση ενός παρακείμενου χώρου



**Συστήματα πλαισίων στήριξης**  
Για την τοιχοποιία της επένδυσης πάνω από τον θάλαμο καύσης



**Στόμιο αέρα καύσης**  
Για προαιρετική σύνδεση μιας εξωτερικής τροφοδοσίας αέρα καύσης



**Πίνακας πολλαπλού ελέγχου Schmid**  
Επιτρέπει τη ρύθμιση της καύσης καθώς και τον έλεγχο περισσότερων εξαρτημάτων της κατασκευής



**Συστήματα νερού**  
Για αποκεντρωμένη κατανομή της θερμότητας και αποφόρτιση της κεντρικής θέρμανσης



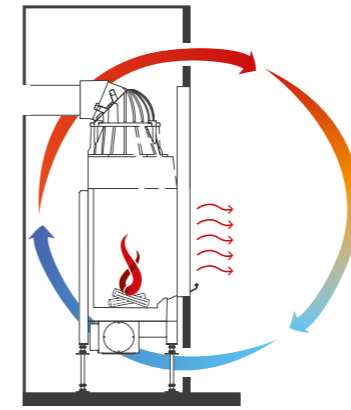
**1ο BlmSchV Βαθμίδα 2**  
Πληροί τη βαθμίδα 2 του 1ου BlmSchV που ισχύει από 01/01/2015



**Κατηγορία ενεργειακής απόδοσης**  
σύμφωνα με (EE) 2015/1186

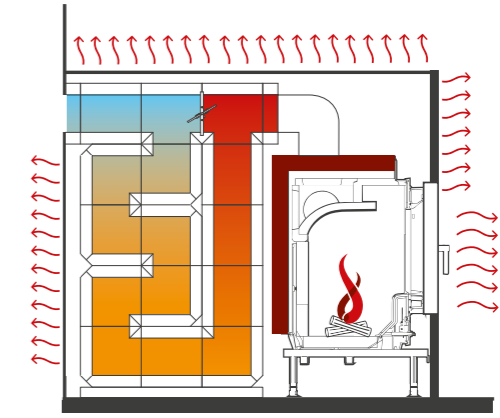
s = στρεφόμενη πόρτα,  
h = πόρτα με δυνατότητα ανύψωσης,  
TV = έκδοση θαλάμου

# Συστήματα θέρμανσης



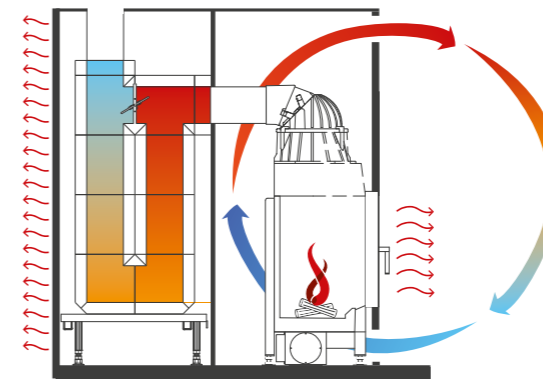
## Θερμός αέρας

- Γρήγορη μεταφορά θερμότητας
- Άριστη κατανομή θερμότητας
- Αυθόρμητη απόλαυση της φωτιάς



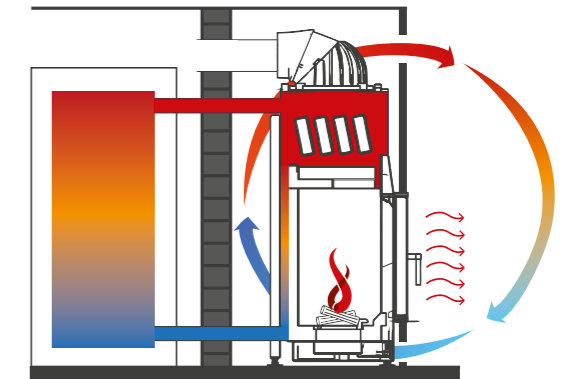
## Αποθήκευση θερμότητας

- Μειωμένη κατανάλωση χρόνου
- Ομοιόμορφη θερμική ακτινοβολία
- Αποθήκευση θερμότητας για πολλές ώρες



## Ζεστός αέρας και αποθήκευση θερμότητας (συνδυασμός)

- Γρήγορη μεταφορά θερμότητας
- Αποθήκευση θερμότητας για πολλές ώρες
- Ευέλικτη δημιουργία θερμότητας



## Συστήματα νερού

- αποφόρτιση της κεντρικής θέρμανσης
- αποκεντρωμένη κατανομή θερμότητας
- προαιρετική θέρμανση του νερού οικιακής χρήσης



Η Camina & Schmid Feuerungstechnik ξεχωρίζει από διάφορους άλλους κατασκευαστές, όσον αφορά την εμφάνιση και την απόδοση, αλλά και τα σχετικά προαιρετικά, πρόσθετα εξαρτήματα: Για καλύτερη αξιοποίηση της θερμικής ισχύος, σε πολλές συσκευές μπορεί προαιρετικά να συνδεθεί π.χ. ο πίνακας πολλαπλού ελέγχου SMR Schmid συνδυαστικά.



Camina & Schmid Ekko U 100(45)57 h, τύπος πρόσοψης: Kristall, επένδυση: εξατομικευμένος κατασκευαστικός τύπος



# Εντοιχιζόμενα τζάκια Schmid – Made in Germany.



## Κάθε εντοιχιζόμενο τζάκι είναι κορυφαίας ποιότητας.

Οι συσκευές μας διακρίνονται για τη βελτιστοποιημένη καύση, τον εύκολο, αποδοτικό χειρισμό και το υαλοκεραμικό υλικό που περιβάλλεται συνεχώς από αέρα. Το εντοιχιζόμενο τζάκι είναι μοναδικό και μαγνητίζει τα βλέμματα σε κάθε σύστημα τζακιού. Επιπλέον, υπάρχουν πολυάριθμες δυνατότητες για την κατασκευή.

## Στόμιο καυσαερίων

Τα στόμια καυσαερίων διατίθενται στα παρακάτω μεγέθη: Ø 150, Ø 160, Ø 180, Ø 200 και Ø 250 mm. (ανάλογα με το μοντέλο)

## Υψηλής ποιότητας χυτός θόλος

3 έως 4 τμημάτων, επομένως δυνατότητα ευέλικτης ρύθμισης.

## Προσόψεις πόρτας

### Στρεφόμενη πρόσοψη

Μπορείτε να επιλέξετε ένα αριστερό ή δεξί τέρμα πόρτας.

### Πρόσοψη με δυνατότητα ανύψωσης

Εναλλακτικά, μπορείτε να επιλέξετε και μια πρόσοψη με δυνατότητα ανύψωσης.

### Ρυθμιστής αέρα καύσης

Εύκολος χειρισμός ρυθμιστή με το ένα χέρι.

Ανοιχτός > Κλειστός

### Εκκένωση στάχτης

Άνετος χειρισμός μέσω της σταθερής σχάρας με λαβή και μεντεσέδες.



## Εσωτερική επένδυση

Τα εντοιχιζόμενα τζάκια μας διαθέτουν, στον βασικό εξοπλισμό, επίπεδο βερμικουλίτη σε «Λευκό Premium»\* (προαιρετικά σε ανθρακί με επιπλέον χρέωση).

\*Εξαιρέσεις: Pano, Ronda, Ekko 34 και από ύψος 70 cm

## Στόμιο αέρα καύσης

Ø 125 mm ή Ø 150 mm (ανάλογα με το μοντέλο)

## + Βελτιωμένη εμφάνιση

### Τύπος πρόσοψης Kristall

Τυπωμένο υαλοκεραμικό υλικό 4 πλευρών



### Τύπος πρόσοψης Kristall+

Τυπωμένο υαλοκεραμικό υλικό 3 πλευρών (κάτω χωρίς πλαίσιο), διατίθεται σε μοντέλα Lina με δυνατότητα ανύψωσης



### Τύπος πρόσοψης Ανθρακί

Διαφανές πλαίσιο πόρτας από χάλυβα, με ανθρακί βαφή

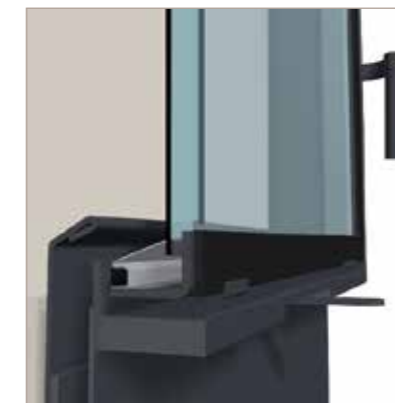


## + Αυξημένες επιλογές



### Πίνακας πολλαπλού ελέγχου SMR Schmid

Διατίθεται με σύστημα ρύθμισης καύσης SMR για περισσότερη άνεση χειρισμού, υψηλότερη απόδοση και καλύτερες τιμές εκπομπών.



### Διπλός υαλοπίνακας

Ο υαλοπίνακας εξασφαλίζει περ. 30% λιγότερη απαγωγή θερμότητας μέσω του υαλοκεραμικού υλικού, υψηλότερες θερμοκρασίες στον θάλαμο καύσης και καθαρότερα τζάκια για μεγαλύτερο χρονικό διάστημα.



### Έκδοση θαλάμου

Το εντοιχιζόμενο τζάκι Lina διατίθεται επίσης ως διαμπερής συσκευή με προαιρετική στρεφόμενη πρόσοψη ή πρόσοψη με δυνατότητα ανύψωσης και στρεφόμενη πίσω πλευρά.



Camina & Schmid Lina 8770 h, τύπος πρόσωσης: Kristall, επένδυση: εξατομικευμένος κατασκευαστικός τύπος



## Lina

Εντοιχιζόμενα τζάκια

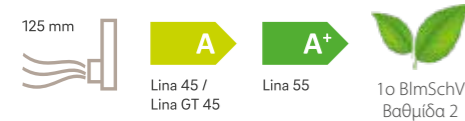


# Lina 45 | Lina 55



Lina 55 με στρεφόμενη πρόσοψη

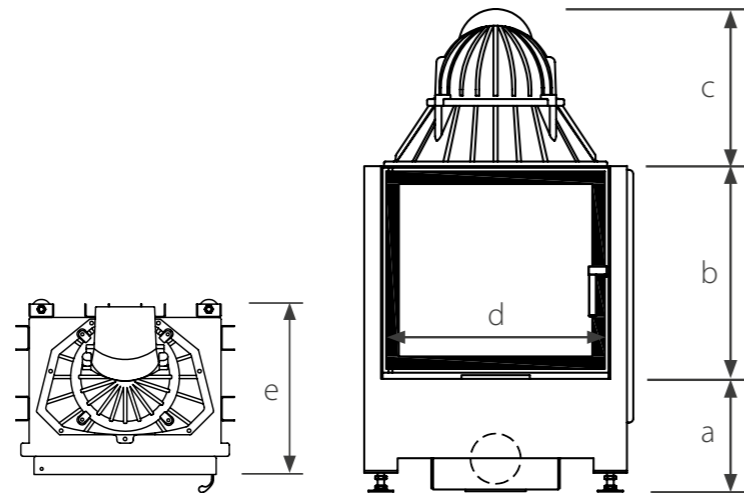
## Βασικός εξοπλισμός



## Προαιρετικός εξοπλισμός



## Πρόσθετα εξαρτήματα



## Εκδόσεις μοντέλων

Lina	Ονομαστική θερμική ισχύς σε kW	Εύρος θερμικής ισχύος σε kW	a	b	c	d	e
GT 4545 s	5	2,4-5,4	27-45	45	21,5 / 26	45	44
GT 4551 s	5	2,4-5,4	27-45	51	21,5 / 26	45	44
GT 4557 s	5	2,4-5,4	27-45	57	21,5 / 26	45	44
GT 4545 h	5	2,4-5,4	27-45	45	42	45	44
GT 4551 h	5	2,4-5,4	27-45	51	48	45	44
GT 4557 h	5	2,4-5,4	27-45	57	54	45	44
4545 s	7	3,4-7,8	27-45	45	37,5 / 41	45	51,5
4551 s	7	3,4-7,8	27-45	51	37,5 / 41	45	51,5
4557 s	7	3,4-7,8	27-45	57	37,5 / 41	45	51,5
4545 h	7	3,4-7,8	27-45	45	42	45	52
4551 h	7	3,4-7,8	27-45	51	48	45	52
4557 h	7	3,4-7,8	27-45	57	54	45	52
4580 h	7	3,4-7,8	27-45	80	50	45	52
5545 s	7	3,4-7,4	27-45	45	37,5 / 41	55	51,5
5551 s	7	3,4-7,4	27-45	51	37,5 / 41	55	51,5
5557 s	7	3,4-7,4	27-45	57	37,5 / 41	55	51,5
5545 h	7	3,4-7,4	27-45	45	42	55	52
5551 h	7	3,4-7,4	27-45	51	48	55	52
5557 h	7	3,4-7,4	27-45	57	54	55	52
5580 h	7	3,4-7,4	27-45	80	49,5	55	52

Διαστάσεις σε cm



Camina & Schmid Lina 5551 s, τύπος πρόσοψης: Kristall, επένδυση: Σύστημα πάνελ θερμικής αποθήκευσης S7 Χαμηλό

## Ταιριάζουν παντού

Τα εντοιχιζόμενα τζακία Lina 45 και 55 αποτελούν την ιδανική τεχνολογία για συμπαγή, μοντέρνα συστήματα τζακιού. Απλό και κομψό με επίπεδο υαλοκεραμικό υλικό. Διατίθεται επίσης ως έκδοση θαλάμου (TV).

## Εκδόσεις

Στις συσκευές Lina GT (μικρός βάθος), το σώμα είναι 8 cm πιο λεπτό. Ιδιαίτερα κατάλληλο για μικρότερους χώρους.



Lina GT 45 με στρεφόμενη πρόσοψη



Lina 45 με στρεφόμενη πρόσοψη

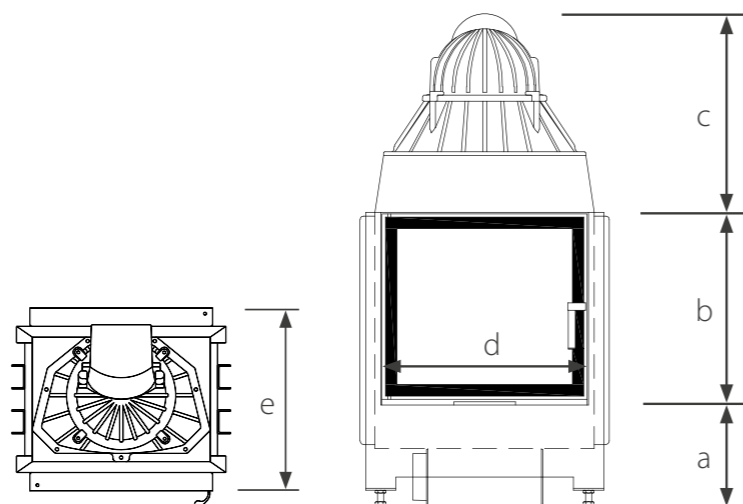


Lina 55 με πρόσοψη με δυνατότητα ανύψωσης

# Lina TV 45 | Lina TV 55



Lina TV 55 με στρεφόμενη μπροστινή και πίσω πλευρά

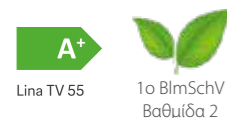


## Εκδόσεις μοντέλων

Lina	Ονομαστική θερμική ισχύς σε kW	Εύρος θερμικής ισχύος σε kW	a	b	c	d	e
TV 4545 s/s	7	3,4-7,8	27-45	45	52,5/56	45	55
TV 4551 s/s	7	3,4-7,8	27-45	51	52,5/56	45	55
TV 4557 s/s	7	3,4-7,8	27-45	57	52,5/56	45	55
TV 4545 h/s	7	3,4-7,8	27-45	45	52,5/56	45	55,5
TV 4551 h/s	7	3,4-7,8	27-45	51	52,5/56	45	55,5
TV 4557 h/s	7	3,4-7,8	27-45	57	54/56	45	55,5
TV 4580 h/s	7	3,4-7,8	27-45	80	52,5/56	45	55,5
TV 5545 s/s	7	3,4-7,4	27-45	45	52,5/56	55	55
TV 5551 s/s	7	3,4-7,4	27-45	51	52,5/56	55	55
TV 5557 s/s	7	3,4-7,4	27-45	57	52,5/56	55	55
TV 5545 h/s	7	3,4-7,4	27-45	45	52,5/56	55	55,5
TV 5551 h/s	7	3,4-7,4	27-45	51	52,5/56	55	55,5
TV 5557 h/s	7	3,4-7,4	27-45	57	54/56	55	55,5
TV 5580 h/s	7	3,4-7,4	27-45	80	52,5/56	55	55,5

Διαστάσεις σε cm

## Βασικός εξοπλισμός



## Προαιρετικός εξοπλισμός



## Πρόσθετα εξαρτήματα



Camina & Schmid Lina TV 5551 s/s, τύπος πρόσοψης: Kristall, επένδυση: Σύστημα πάνελ θερμικής αποθήκευσης S7 Ψηλό

## Ορατότητα της φωτιάς στο τζάκι των ονείρων σας

Οι εκδόσεις θαλάμου σας προσφέρουν εξαιρετική ορατότητα της φωτιάς στο τζάκι. Η μπροστινή πλευρά μπορεί να είναι στρεφόμενη ή με δυνατότητα ανύψωσης. Η πίσω πλευρά είναι πάντα σταθερή, ωστόσο μπορείτε να την ανοίξετε για καθαρισμό.



Lina TV 45 με στρεφόμενη μπροστινή και πίσω πλευρά



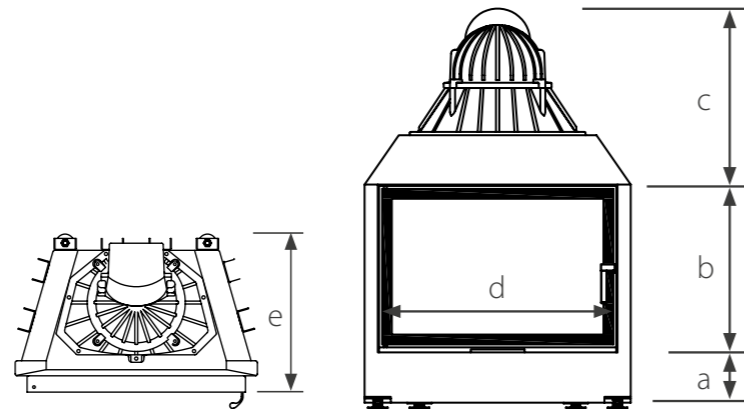
Lina TV 55 με μπροστινή πλευρά με δυνατότητα ανύψωσης και στρεφόμενη πίσω πλευρά



Lina 5580 με μπροστινή πλευρά με δυνατότητα ανύψωσης κατά 1/2 και στρεφόμενη πίσω πλευρά



# Lina 67 έως 120



## Εκδόσεις μοντέλων

Lina	Ονομαστική θερμική ισχύς σε kW	Εύρος θερμικής ισχύος σε kW	a	b	c	d	e
6745 s	9	3,2-10,9	27-45	45	52,5 / 56	67	51,5
6751 s	9	3,2-10,9	27-45	51	52,5 / 56	67	51,5
6757 s	9	3,2-10,9	27-45	57	52,5 / 56	67	51,5
6745 h	9	3,2-10,9	27-45	45	52,5 / 56	67	52
6751 h	9	3,2-10,9	27-45	51	52,5 / 56	67	52
6757 h	9	3,2-10,9	27-45	57	54 / 56	67	52
6780 h	9	3,2-10,9	27-45	80	52,5 / 56	67	52
GT 7351 s	6	4,4-6,3	17-30	51	38,6 / 41	73	43,5
GT 7351 h	6	4,4-6,3	17-30	51	48	73	44
GT 7363 h	6	4,4-6,3	17-30	63	48	73	44
7345 s	9	3,2-10,9	17-30	45	53,5 / 56	73	51,5
7351 s	9	3,2-10,9	17-30	51	53,5 / 56	73	51,5
7357 s	9	3,2-10,9	17-30	57	53,5 / 56	73	51,5
7363 s	9	3,2-10,9	17-30	63	53,5 / 56	73	51,5
7345 h	9	3,2-10,9	17-30	45	53,5 / 56	73	52
7351 h	9	3,2-10,9	17-30	51	53,5 / 56	73	52
7357 h	9	3,2-10,9	17-30	57	54 / 56	73	52
7363 h	9	3,2-10,9	17-30	63	60	73	52
8745 h	10	4,6-10,1	17-30	45	53,5 / 56	87	52
8751 h	10	4,6-10,1	17-30	51	53,5 / 56	87	52
8757 h	10	4,6-10,1	17-30	57	54 / 56	87	52
8770 h	19	8,0-19,2	17-30	70	67	87	52
10045 h	10	3,2-10,9	17-30	45	53,5 / 56	100	52
10051 h	10	3,2-10,9	17-30	51	53,5 / 56	100	52
10057 h	10	3,2-10,9	17-30	57	54 / 56	100	52
12045 h	10	4,9-10,6	17-30	45	53,5 / 56	120	52
12051 h	10	4,9-10,6	17-30	51	53,5 / 56	120	52
12057 h	10	4,9-10,6	17-30	57	54 / 56	120	52

Διαστάσεις σε cm



Camina & Schmid Lina GT 7363 h, τύπος πρόσοψης: Kristall+, επένδυση: εξατομικευμένος κατασκευαστικός τύπος

Lina 73 με στρεφόμενη πρόσοψη

## Βασικός εξοπλισμός



Lina GT 73

125 mm Lina 67

150 mm Lina 67

A



Lina 67 / 73 / 87 / 100 / 120



Lina GT 73



1ο BlmSchV Baθμίδα 2

## Προαιρετικός εξοπλισμός



Lina 6751 h, 7351/7363 h, 8751/8757 h, 10051 h

εκτός από Kristall+

εκτός από Lina GT 73



150 mm Lina 67

## Πρόσθετα εξαρτήματα



## Άψογη σχεδίαση

Οι συσκευές Lina αντιπροσωπεύουν τον «μοντέρνο τρόπο ζωής». Με την πλατιά γεωμετρία του θαλάμου καύσης, το σύγχρονο στιλ κυριαρχεί όσον αφορά τη σχεδίαση του τζακιού.



Lina 8770 με πρόσοψη με δυνατότητα ανύψωσης



Lina 100 με πρόσοψη με δυνατότητα ανύψωσης



Lina GT 7363 Kristall+ με πρόσοψη με δυνατότητα ανύψωσης και εξαιρετικά μικρό βάθος σώματος

# Lina TV 67 έως 120



Lina TV 73 με στρεφόμενη μπροστινή και πίσω πλευρά

## Βασικός εξοπλισμός



Lina TV 6751 h/k, 8751 h/k, 10051 h/k



Lina TV 6751 h/k, 8751 h/k, 10051 h/k



1ο BlmSchV Βαθμίδα 2

## Προαιρετικός εξοπλισμός

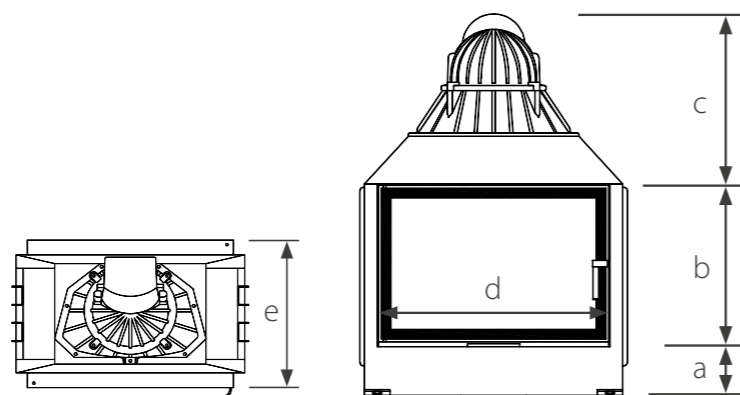


εκτός από Kristall+

στρεφόμενη

150 mm

## Πρόσθετα εξαρτήματα



## Εκδόσεις μοντέλων

Lina	Ονομαστική θερμική ισχύς σε kW	Εύρος θερμικής ισχύος σε kW	a	b	c	d	e
TV 6745 s/s	9	3,2-10,9	27-45	45	53,5/56	67	55
TV 6751 s/s	9	3,2-10,9	27-45	51	53,5/56	67	55
TV 6757 s/s	9	3,2-10,9	27-45	57	53,5/56	67	55
TV 6745 h/s	9	3,2-10,9	27-45	45	53,5/56	67	55,5
TV 6751 h/s	9	3,2-10,9	27-45	51	53,5/56	67	55,5
TV 6757 h/s	9	3,2-10,9	27-45	57	54/56	67	55,5
TV 6780 h/s	9	3,2-10,9	27-45	80	53,5/56	67	55,5
TV 7345 s/s	9	3,2-10,9	17-30	45	53,5/56	73	55
TV 7351 s/s	9	3,2-10,9	17-30	51	53,5/56	73	55
TV 7357 s/s	9	3,2-10,9	17-30	57	53,5/56	73	55
TV 7363 s/s	9	3,2-10,9	17-30	63	53,5/56	73	55
TV 7345 h/s	9	3,2-10,9	17-30	45	53,5/56	73	55,5
TV 7351 h/s	9	3,2-10,9	17-30	51	53,5/56	73	55,5
TV 7357 h/s	9	3,2-10,9	17-30	57	54/56	73	55,5
TV 7363 h/s	9	3,2-10,9	17-30	63	60	73	55,5
TV 8745 h/s	10	4,6-10,1	17-30	45	53,5/56	87	55,5
TV 8751 h/s	10	4,6-10,1	17-30	51	53,5/56	87	55,5
TV 8757 h/s	10	4,6-10,1	17-30	57	54/56	87	55,5
TV 10045 h/s	10	3,2-10,9	17-30	45	53,5/56	100	55,5
TV 10051 h/s	10	3,2-10,9	17-30	51	53,5/56	100	55,5
TV 10057 h/s	10	3,2-10,9	17-30	57	54/56	100	55,5
TV 12045 h/s	10	4,9-10,6	17-30	45	42	120	55,5
TV 12051 h/s	10	4,9-10,6	17-30	51	48	120	55,5
TV 12057 h/s	10	4,9-10,6	17-30	57	54	120	55,5

Διαστάσεις σε cm



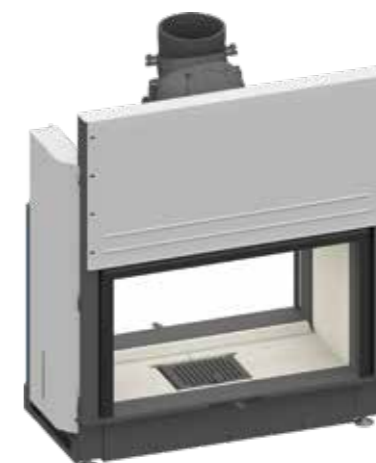
Camina & Schmid Lina TV 6745 h/s, τύπος πρόσοψης: Kristall, επένδυση: εξατομικευμένος κατασκευαστικός τύπος

## Ορατότητα της φωτιάς στο τζάκι των ονείρων σας

Οι εκδόσεις θαλάμου σας προσφέρουν εξαιρετική ορατότητα της φωτιάς στο τζάκι. Η μπροστινή πλευρά μπορεί να είναι στρεφόμενη ή με δυνατότητα ανύψωσης. Η πίσω πλευρά είναι πάντα σταθερή, ωστόσο μπορείτε να την ανοίξετε για καθαρισμό.



Lina TV 67 με στρεφόμενη μπροστινή και πίσω πλευρά



Lina TV 8751 Kristall+ με μπροστινή πλευρά με δυνατότητα ανύψωσης και πίσω πλευρά με δυνατότητα κλίσης



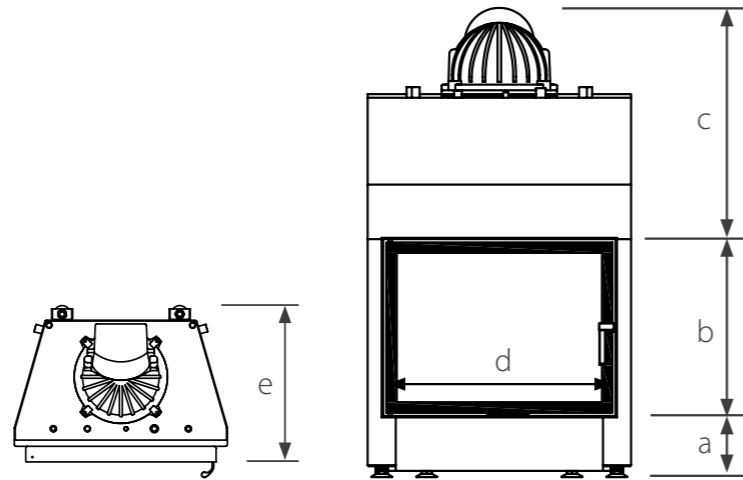
Lina TV 120 με μπροστινή πλευρά με δυνατότητα ανύψωσης και στρεφόμενη πίσω πλευρά



# Lina W



Lina W 67 με στρεφόμενη πρόσοψη



## Εκδόσεις μοντέλων

Lina W	Ονομαστική θερμική ισχύς σε kW	Θερμική ισχύς νερού σε kW	a	b	c	d	e
6751 s	14,5	10,1	17-30	51	65,3 / 67,8	67	54
6751 h	14,5	10,1	17-30	51	65,3 / 67,8	67	54,5
7363 s	14,9	10,6	17-30	63	65,3 / 67,8	73	54
7363 h	14,9	10,6	17-30	63	65,3 / 67,8	73	54,5

Διαστάσεις σε cm

## Βασικός εξοπλισμός



## Προαιρετικός εξοπλισμός



## Πρόσθετα εξαρτήματα

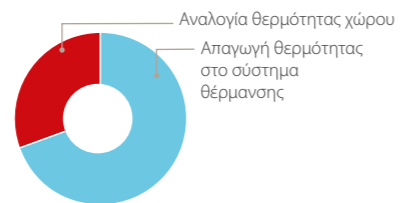


## Ζεσταθείτε πιο ευχάριστα

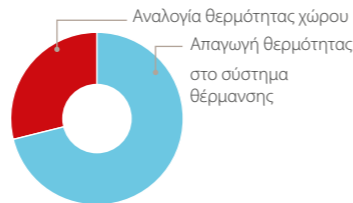
Το Lina W είναι ένας λέβητας με υπέροχη θέα στη φωτιά. Συνδυάζουμε μια όμορφη εικόνα της φλόγας με την ουσιαστική αξιοποίηση της παραγόμενης θερμότητας – η ενσωματωμένη τεχνολογία λέβητα το καθιστά δυνατό. Μάθετε περισσότερα στη σελίδα 58.

## Λεπτομέρεια

Για βελτιστοποίηση της αποδοτικότητας για μέγιστη άνεση, ο πίνακας πολλαπλού ελέγχου Schmid είναι η πιο έξυπνη λύση. Τοποθετήστε ξύλα, ανάψτε το τζάκι και κλείστε την πόρτα – τα υπόλοιπα τα αναλαμβάνει το SMR.



Lina W 67

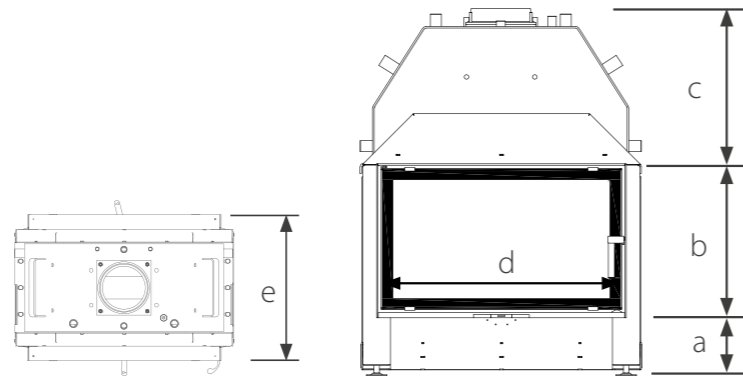


Lina W 73



Camina & Schmid Lina W 7363 , τύπος πρόσοψης: ανθρακί

# Lina W TV

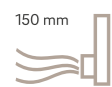


Lina W TV 73 με στρεφόμενη μπροστινή και πίσω πλευρά

## Βασικός εξοπλισμός



## Προαιρετικός εξοπλισμός



## Πρόσθετα εξαρτήματα



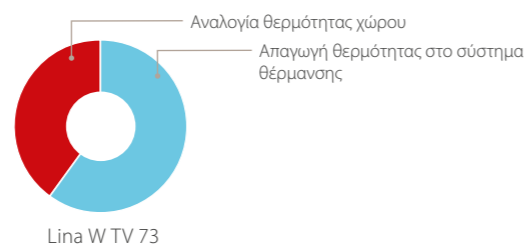
## Εκδόσεις μοντέλων

Lina W		Όνομαστική θερμική ισχύς σε kW	Θερμική ισχύς νερού σε kW	a	b	c	d	e
TV 7345 s/s	EL	11	6,6	17-30	45	45,4	73	55
TV 7351 s/s		11	6,6	17-30	51	45,4	73	55
TV 7345 s/s	EXPORT	20	12,3	17-30	45	45,4	73	55
TV 7351 s/s		20	12,3	17-30	51	45,4	73	55
TV 7345 h/s	EL	11	6,6	17-30	45	45,4	73	55,5
TV 7351 h/s		11	6,6	17-30	51	48	73	55,5
TV 7345 h/s	EXPORT	20	12,3	17-30	45	45,4	73	55,5
TV 7351 h/s		20	12,3	17-30	51	48	73	55,5

Διαστάσεις σε cm

## Έκδοση θαλάμου και σύστημα νερού

Ένας έξυπνος συνδυασμός αυτών των ιδιοτήτων προσφέρεται στο εντοιχισμένο τζάκι Lina W TV 73. Το σύστημα καύσης παρέχει αποδοτική καύση χωρίς σκουριά. Η ισχύς 11 kW (DE) και η ισχύς 20 kW (Export) έχουν ελεγχθεί με απόδοση νερού 60%.



Camina & Schmid Lina W TV 7345 h/s, τύπος πρόσωσης: Kristall, επένδυση: εξατομικευμένος κατασκευαστικός τύπος





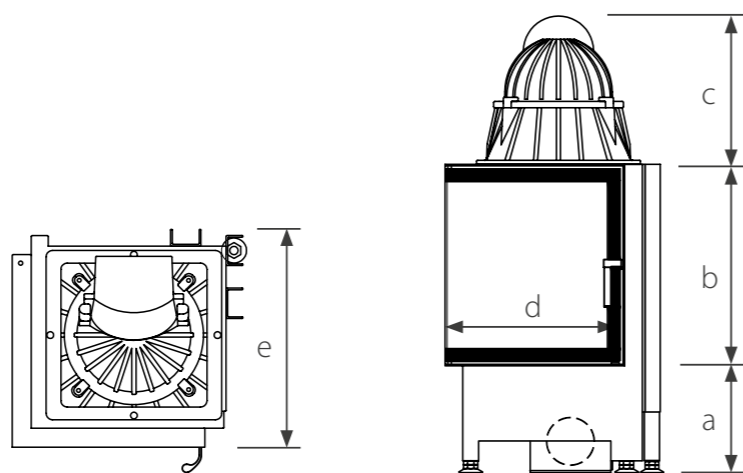


## Ekko

Εντοιχιζόμενα τζάκια

*Camina & Schmid Ekko U 67(45)51 h, τύπος πρόσοψης: ανθρακί (βασικός εξοπλισμός: Kristall), επένδυση: εξατομικευμένος κατασκευαστικός τύπος*

# Ekko 34 | Ekko 45



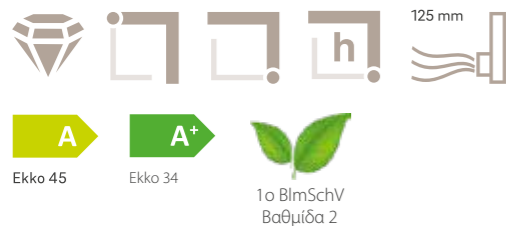
## Εκδόσεις μοντέλων

Ekko	Ονομαστική θερμική ισχύς σε kW	Εύρος θερμικής ισχύος σε kW	a	b	c	d	e
34(34)51 s	7	-	27-45	51	27	34 / 34	42,9
34(34)57 s	7	-	27-45	57	27	34 / 34	42,9
34(34)51 h	7	-	27-45	51	48	34 / 34	47,5
34(34)57 h	7	-	27-45	57	54	34 / 34	47,5
45(45)45 s	7	3,2-7,1	27-45	45	37,5 / 41	45 / 45	52
45(45)51 s	7	3,2-7,1	27-45	51	37,5 / 41	45 / 45	52
45(45)57 s	7	3,2-7,1	27-45	57	37,5 / 41	45 / 45	52
45(45)45 h	7	3,2-7,1	27-45	45	42	45 / 45	56,5
45(45)51 h	7	3,2-7,1	27-45	51	48	45 / 45	56,5
45(45)57 h	7	3,2-7,1	27-45	57	54	45 / 45	56,5
45(45)80 h	7	3,2-7,1	27-45	80	52,5 / 56	45 / 45	56,5

Διαστάσεις σε cm

Ekko 45 με στρεφόμενη πρόσοψη

## Βασικός εξοπλισμός



## Προαιρετικός εξοπλισμός



## Πρόσθετα εξαρτήματα



Camina & Schmid Ekko 34(34)57 s, τύπος πρόσοψης: Kristall, επένδυση: Σύστημα πάνελ θερμικής αποθήκευσης S3



## Μικρό, αλλά μεγαλειώδες!

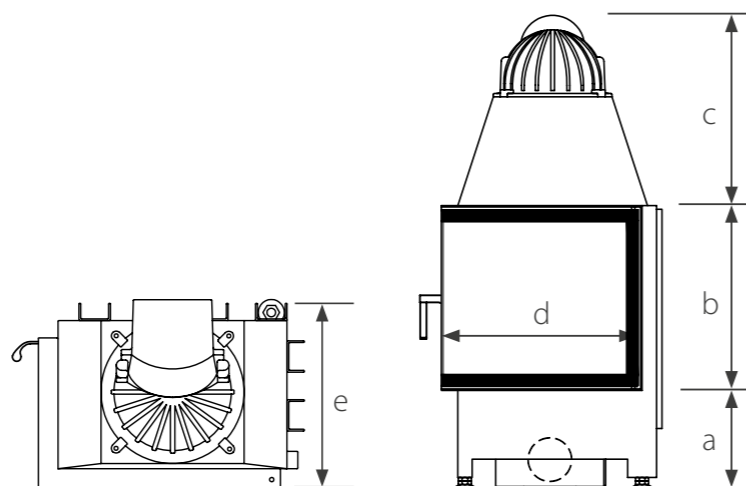
Το Ekko 34(34) είναι η συμπαγής συσκευή για μικρά συστήματα καύσης με μειωμένες ανάγκες για θερμότητα. Αποτελεί απόλυτη καινοτομία στην αγορά και ταιριάζει στο σύγχρονο πνεύμα.



Ekko 34 με πρόσοψη με δυνατότητα ανύψωσης

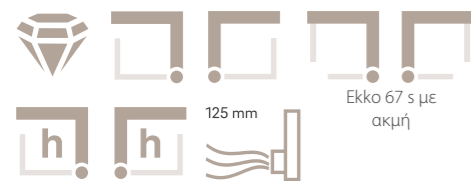


# Ekko 55 | Ekko 67



Ekko L 55 με πρόσψη με δυνατότητα ανύψωσης

## Βασικός εξοπλισμός



Ekko L/R 55/67  
1ο BlmSchV  
Βαθμίδα 2

## Προαιρετικός εξοπλισμός



## Πρόσθετα εξαρτήματα



## Εκδόσεις μοντέλων

Ekko	Ονομαστική θερμική ισχύς σε kW	Εύρος θερμικής ισχύος σε kW	a	b	c	d	e
L/R 55(34)45 s	5	2,4-5,3	27-45	45	52,5 / 56	55 / 34	43
L/R 55(34)51 s	5	2,4-5,3	27-45	51	52,5 / 56	55 / 34	43
L/R 55(34)57 s	5	2,4-5,3	27-45	57	52,5 / 56	55 / 34	43
L/R 55(34)45 h	5	2,4-5,3	27-45	45	52,5 / 56	55 / 34	47,5
L/R 55(34)51 h	5	2,4-5,3	27-45	51	52,5 / 56	55 / 34	47,5
L/R 55(34)57 h	5	2,4-5,3	27-45	57	54 / 56	55 / 34	47,5
L/R 67(45)45 s	9	3,4-9,8	27-45	45	52,5 / 56	67 / 45	52 / 52,5
L/R 67(45)51 s	9	3,4-9,8	27-45	51	52,5 / 56	67 / 45	52 / 52,5
L/R 67(45)57 s	9	3,4-9,8	27-45	57	52,5 / 56	67 / 45	52 / 52,5
L/R 67(45)45 h	9	3,4-9,8	27-45	45	52,5 / 56	67 / 45	56,5
L/R 67(45)51 h	9	3,4-9,8	27-45	51	52,5 / 56	67 / 45	56,5
L/R 67(45)57 h	9	3,4-9,8	27-45	57	54 / 56	67 / 45	56,5

Διαστάσεις σε cm



Camina & Schmid Ekko L 67(45)57 s, τύπος πρόσψη: Kristall, επένδυση: εξατομικευμένος κατασκευαστικός τύπος

## Εκδόσεις

Το Ekko 67 διατίθεται στον στρεφόμενο τύπο με ή χωρίς ακμή.

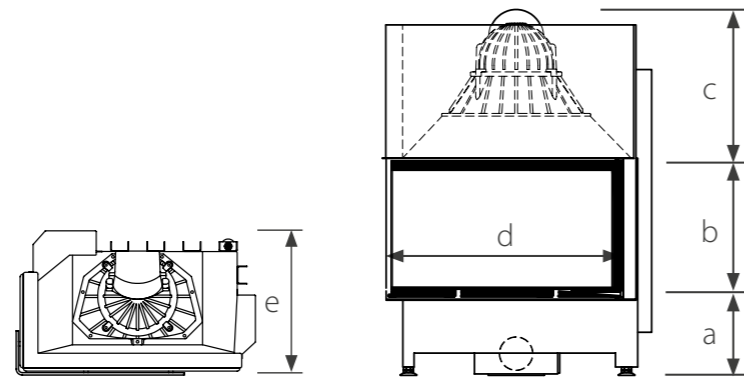


Ekko L 67 με στρεφόμενη πρόσψη (χωρίς ακμή)



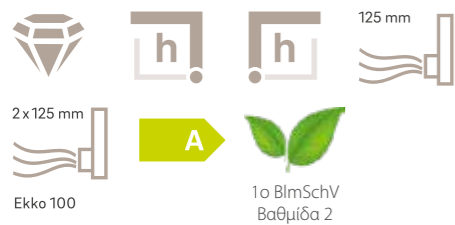
Ekko L 67 με στρεφόμενη πρόσψη (με ακμή)

# Ekko 84 | Ekko 100



Ekko L 84 με πρόσοψη με δυνατότητα ανύψωσης

## Βασικός εξοπλισμός



## Προαιρετικός εξοπλισμός



## Πρόσθετα εξαρτήματα



## Εκδόσεις μοντέλων

Ekko	Ονομαστική θερμική ισχύς σε kW	Εύρος θερμικής ισχύος σε kW	a	b	c	d	e
L/R 84(34)45 h	9	4,2-9,2	27-45	45	53,5 / 56	84 / 34	56,5
L/R 84(34)51 h	9	4,2-9,2	27-45	51	53,5 / 56	84 / 34	56,5
L/R 84(34)57 h	9	4,2-9,2	27-45	57	54 / 56	84 / 34	56,5
L/R 100(45)45 h	9	4,1-9,4	27-45	45	53,5 / 56	100 / 45	56,5
L/R 100(45)51 h	9	4,1-9,4	27-45	51	53,5 / 56	100 / 45	56,5
L/R 100(45)57 h	9	4,1-9,4	27-45	57	54 / 56	100 / 45	56,5

Διαστάσεις σε cm



Camina & Schmid Ekko L 100(45)45 h, τύπος πρόσοψης: Kristall, επένδυση: κεραμικό υλικό Zehender

## Φωτιά σε μορφή τοπίου

Δύσκολα μπορεί μια φωτιά να είναι πιο εντυπωσιακή.



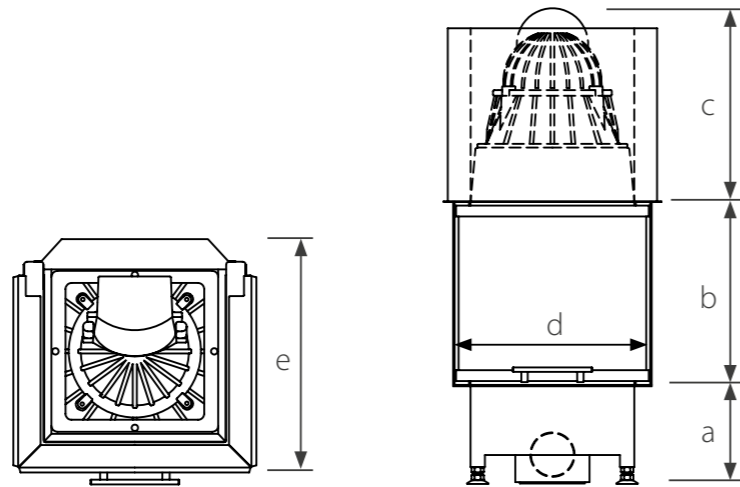
Ekko R 84 με πρόσοψη με δυνατότητα ανύψωσης



Ekko R 100 με πρόσοψη με δυνατότητα ανύψωσης

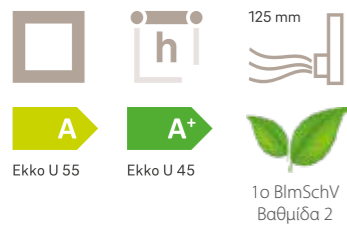


# Ekko U 45 | Ekko U 55



Ekko 45(34) με πρόσοψη με δυνατότητα ανύψωσης

## Βασικός εξοπλισμός



## Προαιρετικός εξοπλισμός



## Πρόσθετα εξαρτήματα



## Εκδόσεις μοντέλων

Ekko	Ονομαστική θερμική ισχύς σε kW	Εύρος θερμικής ισχύος σε kW	a	b	c	d	e
U 45(34)45 h	4	-	27-45	45	52,5 / 56	45 / 34	44,8
U 45(34)51 h	4	-	27-45	51	52,5 / 56	45 / 34	44,8
U 45(34)57 h	4	-	27-45	57	54 / 56	45 / 34	44,8
U 55(45)45 h	9	-	27-45	45	53,5 / 56	55 / 45	55,3
U 55(45)51 h	9	-	27-45	51	53,5 / 56	55 / 45	55,3
U 55(45)57 h	9	-	27-45	57	54 / 56	55 / 45	55,3
U 55(67)45 h	9	4,3-9,1	27-45	45	53,5 / 56	55 / 67	77,3
U 55(67)51 h	9	4,3-9,1	27-45	51	53,5 / 56	55 / 67	77,3
U 55(67)57 h	9	4,3-9,1	27-45	57	54 / 56	55 / 67	77,3

Διαστάσεις σε cm

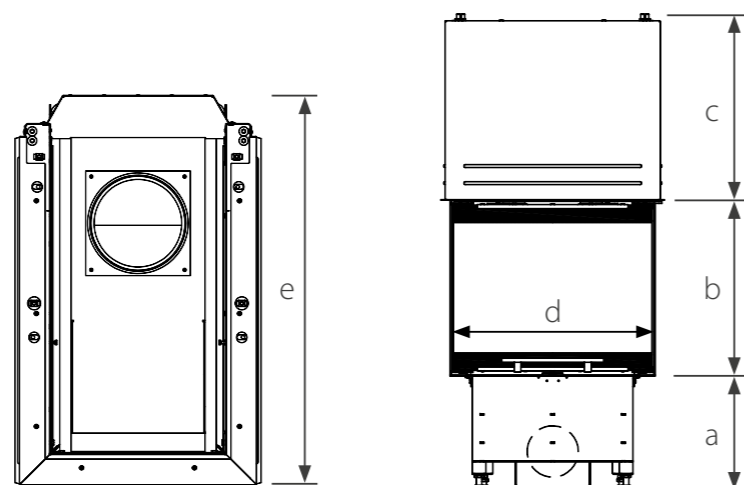
## Ορατότητα της φλόγας από 3 πλευρές

Συστήματα τζακιού τριών πλευρών με εξαιρετική ορατότητα της φωτιάς – έτσι κατασκευάζονται πλέον τα τζάκια, ώστε η σχεδίαση και η μορφή να αντανακλούν το σύγχρονο πνεύμα.



Camina & Schmid Ekko U 45(34)51 h, τύπος πρόσοψης: ανθρακί, επένδυση: εξατομικευμένος κατασκευαστικός τύπος

# Ekko U 60(90)



## Εκδόσεις μοντέλων

Ekko	Όνομαστική θερμική ισχύς σε kW	Εύρος θερμικής ισχύος σε kW	a	b	c	d	e
U 60(90)51 h	14	-	33,5-47	51	54,5	60	102

Διαστάσεις σε cm

Ekko 60(90) με πρόσοψη με δυνατότητα ανύψωσης

## Βασικός εξοπλισμός



1ο B1mSchV  
Βαθμίδα 2

## Προαιρετικός εξοπλισμός



## Πόλος έλξης για μεγάλους χώρους

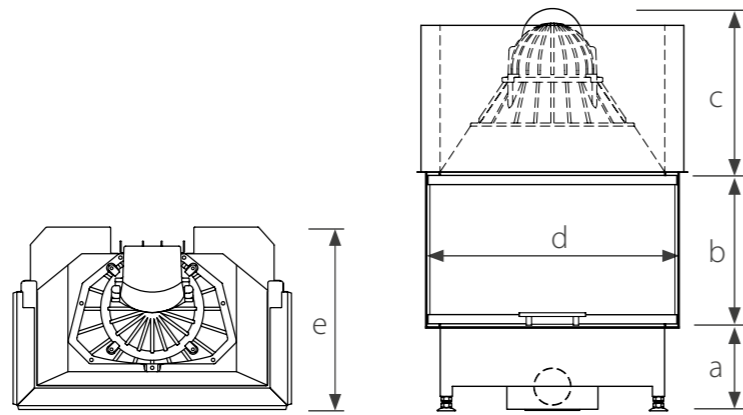
Το τζάκι τριών πλευρών που χωρίζει τον χώρο, έχει το μεγαλύτερο βάθος που έχει προσφέρει μέχρι στιγμής η Camina & Schmid. Ως απόλυτο αντικείμενο σχεδίασης, η συσκευή διαθέτει πολυάριθμα χαρακτηριστικά.



Camina & Schmid Ekko U 60(90)51 h, τύπος πρόσοψης: Kristall, επένδυση: εξατομικευμένος κατασκευαστικός τύπος

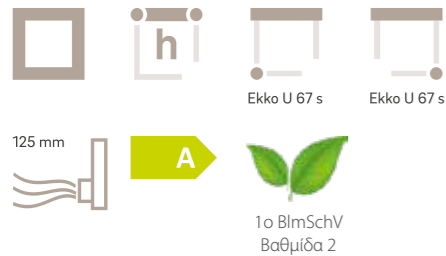


# Ekko U 67 | Ekko U 84



Ekko 84(34) με πρόσοψη με δυνατότητα ανύψωσης

## Βασικός εξοπλισμός



## Προαιρετικός εξοπλισμός



## Πρόσθετα εξαρτήματα



## Εκδόσεις μοντέλων

Ekko	Ονομαστική θερμική ισχύς σε kW	Εύρος θερμικής ισχύος σε kW	a	b	c	d	e
U 67(45)45 s	9	3,4-9,8	27-45	45	53,5 / 56	67 / 45	52,5
U 67(45)51 s	9	3,4-9,8	27-45	51	53,5 / 56	67 / 45	52,5
U 67(45)57 s	9	3,4-9,8	27-45	57	53,5 / 56	67 / 45	52,5
U 67(45)45 h	9	3,0-9,0	27-45	45	53,5 / 56	67 / 45	55,3
U 67(45)51 h	9	3,0-9,0	27-45	51	53,5 / 56	67 / 45	55,3
U 67(45)57 h	9	3,0-9,0	27-45	57	54 / 56	67 / 45	55,3
U 84(34)45 h	10,5	-	27-45	45	53,5 / 56	84 / 34	55,3
U 84(34)51 h	10,5	-	27-45	51	53,5 / 56	84 / 34	55,3
U 84(34)57 h	10,5	-	27-45	57	54 / 56	84 / 34	55,3

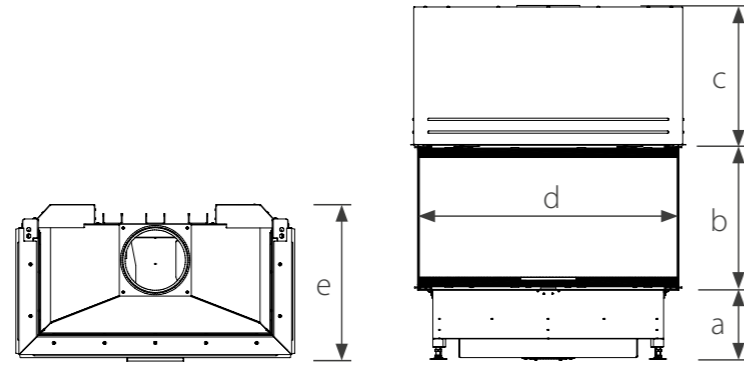
Διαστάσεις σε cm

Camina & Schmid Ekko U 84(34)51 h, τύπος πρόσοψης: ανθρακί (βασικός εξοπλισμός: Kristall), επένδυση: εξατομικευμένος κατασκευαστικός τύπος





# Ekko U 100



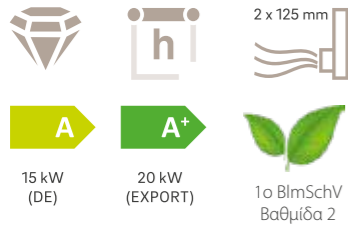
## Εκδόσεις μοντέλων

Ekko		Ονομαστική θερμική ισχύς σε kW	Εύρος θερμικής ισχύος σε kW	a	b	c	d	e
U 100(45)51 h	EL	15	8,0–16,7	27–45	51	48	100 / 45	56,5
U 100(45)51 h	EXPORT	20	8,0–20,6	27–45	51	48	100 / 45	56,5
U 100(45)57 h	EL	15	8,0–16,7	27–45	57	54,6	100 / 45	56
U 100(45)57 h	EXPORT	20	8,0–20,6	27–45	57	54,6	100 / 45	56

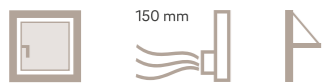
Διαστάσεις σε cm

Ekko 100(45) με πρόσοψη με δυνατότητα ανύψωσης

## Βασικός εξοπλισμός



## Προαιρετικός εξοπλισμός

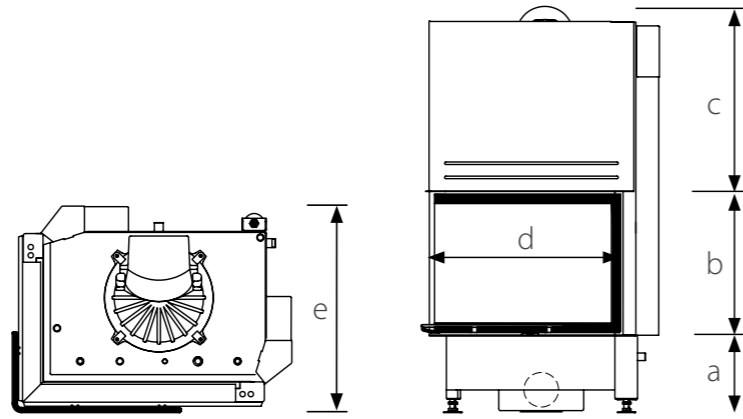


Camina & Schmid Ekko U 100(45)57 h, τύπος πρόσοψης: Kristall, επένδυση: εξατομικευμένος κατασκευαστικός τύπος





# Ekko W 67



Camina & Schmid Ekko W L 67(45)51 h, τύπος πρόσοψης: Kristall, επένδυση: Σύστημα πάνελ θερμικής αποθήκευσης S10

Ekko W L 67(45) με πρόσοψη με δυνατότητα ανύψωσης

## Βασικός εξοπλισμός



Ekko 67 s με ακμή



στρεφόμενη / με ακμή



## Προαιρετικός εξοπλισμός



με δυνατότητα ανύψωσης / με ακμή

## Πρόσθετα εξαρτήματα



## Εκδόσεις μοντέλων

Ekko W	Ονομαστική θερμική ισχύς σε kW	Θερμική ισχύς νερού σε kW	a	b	c	d	e
L/R 67(45)51 s	14,9	7	27-45	51	65,3 / 67,8	67 / 45	55 (με ακμή) / 54,5 (χωρίς ακμή)
L/R 67(45)51 h	14,9	7	27-45	51	65,3 / 67,8	67 / 45	59

Διαστάσεις σε cm

## Εκδόσεις

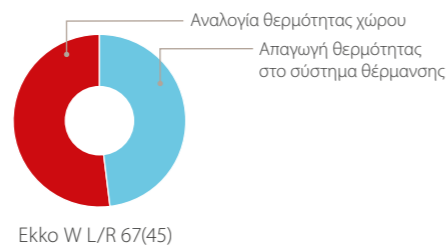
Το Ekko W 67 διατίθεται στον στρεφόμενο τύπο με ή χωρίς ακμή.



Ekko W L 67(45) με στρεφόμενη πρόσοψη (χωρίς ακμή)



Ekko W L 67(45) με στρεφόμενη πρόσοψη (με ακμή)



Ekko W L/R 67(45)



## Ronda

Εντοιχιζόμενα τζάκια

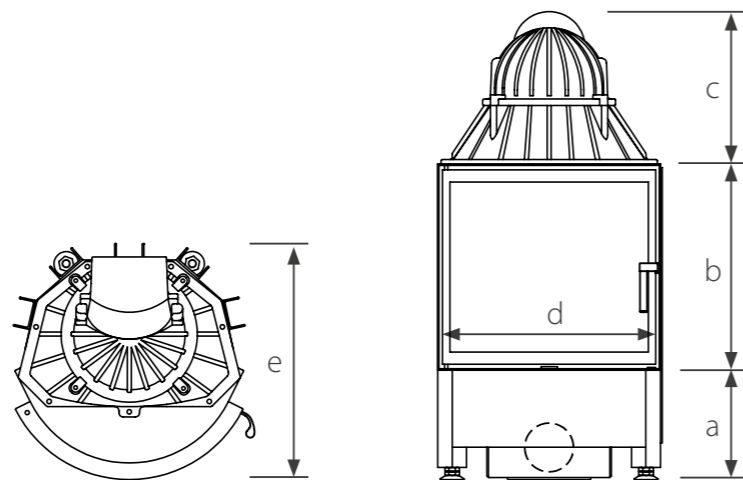
*Camina & Schmid Ronda 5557 s, τύπος πρόσοψης: ανθρακί, επένδυση: κεραμικό υλικό Zehender*



# Ronda 55 | Ronda 67



Ronda 55 με στρεφόμενη πρόσοψη

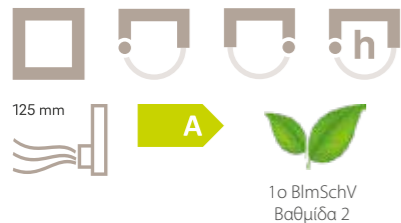


## Εκδόσεις μοντέλων

Ronda	Ονομαστική θερμική ισχύς σε kW	Εύρος θερμικής ισχύος σε kW	a	b	c	d	e
5545 s	7	3,3-8,7	27-45	45	37,5 / 41	55	57
5551 s	7	3,3-8,7	27-45	51	37,5 / 41	55	57
5557 s	7	3,3-8,7	27-45	57	37,5 / 41	55	57
5545 h	7	3,3-8,7	27-45	45	42	55	57,8
5551 h	7	3,3-8,7	27-45	51	48	55	57,8
5557 h	7	3,3-8,7	27-45	57	54	55	57,8
6745 s	9	3,3-8,7	27-45	45	37,5 / 41	67	59
6751 s	9	3,3-8,7	27-45	51	37,5 / 41	67	59
6757 s	9	3,3-8,7	27-45	57	37,5 / 41	67	59
6745 h	9	3,3-8,7	27-45	45	42	67	59,8
6751 h	9	3,3-8,7	27-45	51	48	67	59,8
6757 h	9	3,3-8,7	27-45	57	54	67	59,8

Διαστάσεις σε cm

## Βασικός εξοπλισμός



## Προαιρετικός εξοπλισμός



## Πρόσθετα εξαρτήματα



Camina & Schmid Ronda 5557 s, τύπος πρόσοψης: ανθρακί, επένδυση: Σύστημα πάνελ θερμικής αποθήκευσης S5 Πρόσοψη

## Έτσι δυναμώνει η φωτιά

Ένα εντοιχιζόμενο τζάκι με κυρτό υαλοκεραμικό υλικό.

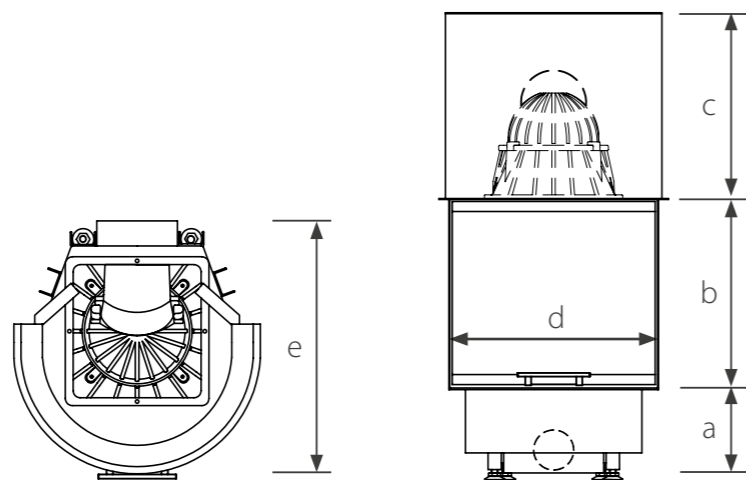


Ronda 67 με στρεφόμενη πρόσοψη



Ronda 67 με πρόσοψη με δυνατότητα ανύψωσης

# Ronda 6057 h – 180°



## Εκδόσεις μοντέλων

Ronda	Ονομαστική θερμική ισχύς σε kW	Εύρος θερμικής ισχύος σε kW	a	b	c	d	e
6057 h – 180°	9	2,9–9,2	27–45	57	56	60	67

Διαστάσεις σε cm

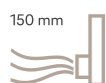
Ronda 6057 – 180° με πρόσοψη με δυνατότητα ανύψωσης

## Βασικός εξοπλισμός



1ο BImSchV  
Βαθμίδα 2

## Προαιρετικός εξοπλισμός



## Πρόσθετα εξαρτήματα



## 180° απρόσκοπτη ορατότητα της φωτιάς!

Με θέα την καρδιά του τζακιού: τι άλλο μπορεί να θέλει κανείς. Με εξαιρετική ορατότητα 180° της φωτιάς, αυτό το εντοιχισμένο τζάκι προσφέρει σχεδόν μια αισθησιακή εικόνα της φλόγας.

## Πρόσθετα εξαρτήματα

Με το σύστημα πλαισίων στήριξης για «ψηλή τοποθέτηση», το εντοιχισμένο τζάκι μπορεί να «αιωρείται» με ασφάλεια και σταθερά.



Camina & Schmid Ronda 5557 s, τύπος πρόσοψης: ανθρακί, επένδυση: Σύστημα πάνελ θερμικής αποθήκευσης S5 Πρόσοψη





## Pano

Εντοιχιζόμενα τζάκια

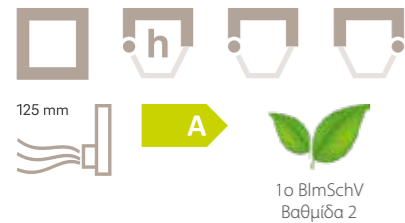
*Camina & Schmid Pano 5551 s, τύπος πρόσωσης: ανθρακί, επένδυση: Σύστημα πάνελ θερμικής αποθήκευσης S4 Γωνιακό*

# Pano 55 | Pano 67



Pano 55 με στρεφόμενη πρόσοψη

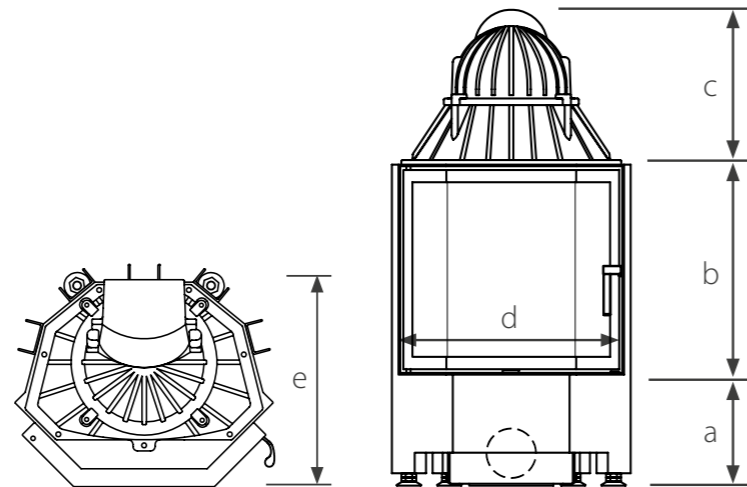
## Βασικός εξοπλισμός



## Προαιρετικός εξοπλισμός



## Πρόσθετα εξαρτήματα



## Εκδόσεις μοντέλων

Pano	Ονομαστική θερμική ισχύς σε kW	Εύρος θερμικής ισχύος σε kW	a	b	c	d	e
5545 s	7	3,3-8,7	27-45	45	37,5 / 41	55	50,1
5551 s	7	3,3-8,7	27-45	51	37,5 / 41	55	50,1
5557 s	7	3,3-8,7	27-45	57	37,5 / 41	55	50,1
5545 h	7	3,3-8,7	27-45	45	42	55	52
5551 h	7	3,3-8,7	27-45	51	48	55	52
5557 h	7	3,3-8,7	27-45	57	54	55	52
6745 s	9	3,3-8,7	27-45	45	37,5 / 41	67	54,2
6751 s	9	3,3-8,7	27-45	51	37,5 / 41	67	54,2
6757 s	9	3,3-8,7	27-45	57	37,5 / 41	67	54,2
6745 h	9	3,3-8,7	27-45	45	42	67	55
6751 h	9	3,3-8,7	27-45	51	48	67	55
6757 h	9	3,3-8,7	27-45	57	54	67	55

Διαστάσεις σε cm



Camina & Schmid Pano 6751 h, τύπος πρόσοψης: ανθρακί, επένδυση: εξατομικευμένος κατασκευαστικός τύπος

## Είναι καθαρά θέμα θέας!

Το πανοραμικό υαλοκεραμικό υλικό δημιουργεί μια εξαιρετική εικόνα της φλόγας.



Pano 67 με στρεφόμενη πρόσοψη



Pano 67 με πρόσοψη με δυνατότητα ανύψωσης





*Camina & Schmid Ekko W L 67(45)51 h, τύπος πρόσοψης: Kristall, επένδυση: Σύστημα πάνελ θερμικής αποθήκευσης S10*

## Πρόσθετα εξαρτήματα

Τελειότητα μέχρι την  
παραμικρή λεπτομέρεια

# Πίνακας πολλαπλού ελέγχου SMR Schmid



Μονάδες που λειτουργούν αυτόνομα, αλλά και συνδυαστικά.

Οι εύκολες, πρακτικές λύσεις είναι σημαντικές για εμάς, τόσο για την εγκατάσταση όσο και για την καθημερινή αξιοποίηση. Όλα τα εξαρτήματα διαθέτουν ήδη την απαραίτητη καλωδίωση για σύνδεση στην πρίζα και η θέση σε λειτουργία μπορεί να γίνει με μερικά απλά βήματα.

Ο πίνακας πολλαπλού ελέγχου Schmid αποτελείται από τρεις μονάδες: Το σύστημα ρύθμισης καύσης SMR βελτιστοποιεί κυρίως την καύση και εντυπωσιάζει με την

οθόνη υψηλής ποιότητας. Επιπλέον, ο συμπαγής σταθμός SMR εξασφαλίζει λειτουργία χωρίς τριβή μεταξύ της συσκευής νερού ή του λέβητα, της αντλίας και της προσωρινής αποθήκευσης. Ο ελεγκτής ασφαλείας SMR είναι μια διάταξη ασφαλείας για τον εξαρτώμενο από την υποπίεση έλεγχο μιας ταυτόχρονης λειτουργίας συστημάτων αναρρόφησης αέρα και τζακιών στερεών καυσίμων υλών που εξαρτώνται από τον αέρα του χώρου. Σε περίπτωση παρουσιαστεί πρόβλημα, το SC διασφαλίζει ασφαλή απενεργοποίηση, για

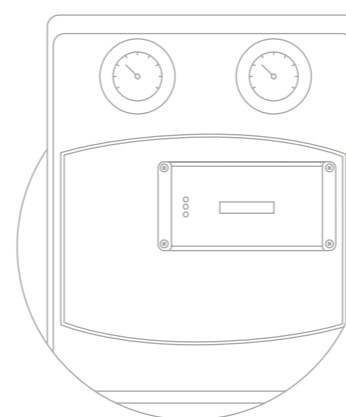
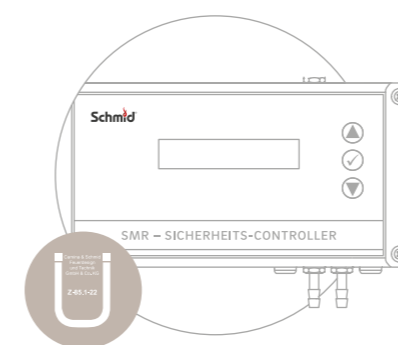
παράδειγμα των συστημάτων αερισμού και των απορροφητήρων. Εντυπωσιάστε τους πελάτες σας με τις αποδοτικές, πρόσθετες επιλογές:

## Περιβάλλον. Ασφάλεια. Ενέργεια.

Μπορείτε να βρείτε πολύ εύκολα τις σημαντικότερες πληροφορίες στα φυλλάδια «SMR – Πίνακας πολλαπλού ελέγχου Schmid». Αυτά τα φυλλάδια διατίθενται σε **εξειδικευμένα καταστήματα** ή διαδικτυακά, στον ιστότοπο [www.camina-schmid.de](http://www.camina-schmid.de).

## Έτοιμα για σύνδεση στην πρίζα – χωρίς ηλεκτρολόγο

Το σύστημα ρύθμισης λειτουργεί με χαμηλή τάση 12 Volt, ώστε να μην απαιτείται ηλεκτρολόγος για την τοποθέτηση, διότι όλα τα εξαρτήματα διαθέτουν ήδη την απαραίτητη καλωδίωση για σύνδεση στην πρίζα – απλά συνδέστε το τροφοδοτικό σε μια υπάρχουσα πρίζα 230 Volt και τελειώσατε.



## Σύστημα ρύθμισης καύσης SMR

Το SMR διαθέτει έναν αισθητήρα θαλάμου καύσης που μετράει τη θερμοκρασία στο τζάκι. Με τη βοήθεια αυτής της πληροφορίας, η τροφοδοσία αέρα ρυθμίζεται πάντα βέλτιστα. Λόγω αυτού, προκύπτουν μεγαλύτεροι χρόνοι καύσης και βελτιστοποιημένη διατήρηση της στάχτης, διασφαλίζοντας βελτιωμένη περιβαλλοντική ισορροπία.

## Ελεγκτής ασφαλείας SMR

Ο ελεγκτής ασφαλείας SMR χρησιμεύει ως διάταξη ασφαλείας μιας ταυτόχρονης λειτουργίας συστημάτων αερισμού και τζακιών που εξαρτώνται από τον αέρα του χώρου. Ο ελεγκτής ασφαλείας SMR μετράει την πίεση του χώρου και την επικρατούσα πίεση στην καπνοδόχο του αντίστοιχου τζακιού. Με αυτόν τον τρόπο, επιτηρείται και ελέγχεται η υποπίεση στον χώρο.

## Συμπαγής σταθμός SMR

Ο συμπαγής σταθμός SMR δημιουργεί μια σύνδεση ανάμεσα στο τζάκι με κυκλοφορία νερού και την προσωρινή αποθήκευση, περικλείει το πλήρες σύστημα θέρμανσης και υποστηρίζει αποτελεσματικά το σύστημα κατά τη λειτουργία του.

- + Καθαρότερη καύση
- + Βελτιστοποιημένη απαγωγή θερμότητας
- + Αντιδιαβρωτική προστασία

## Γυάλινη οθόνη ή μίνι οθόνη

Επιλέξτε την κατάλληλη οθόνη για το τζάκι σας: μια κομψή οθόνη σε μοντέρνα σχεδίαση ή μια μίνι οθόνη με απλή ένδειξη κειμένου σε συνδυασμό με πανεύκολο χειρισμό.

Θέλουμε να συνεισφέρουμε, ώστε να εξοπλίσετε τον χώρο σας με ενεργειακά αποδοτικά προϊόντα και, για τον λόγο αυτό, προσφέρουμε καινοτόμες λύσεις για το περιβάλλον, την ασφάλεια και την ενέργεια. Έχουμε αναπτύξει ένα σχέδιο, το οποίο μπορεί να ανταποκριθεί στις ανάγκες σας με κάθε μονάδα – μεμονωμένα ή συνδυαστικά.

Όφελος απόδοσης για το εντοιχιζόμενο τζάκι σας

Διατίθεται για εντοιχιζόμενα τζάκια σε συνδυασμό με κεραμικές συστοιχίες και για εντοιχιζόμενα τζάκια με κυκλοφορία νερού.





## Το ξύλο αποτελεί μια πηγή ενέργειας,

η οποία είναι ανεξάντλητη, προηγουμένως το δέντρο κατά την ανάπτυξή του. ενώ όταν βρίσκεται στη φύση δεν επιβαρύνει το περιβάλλον. Επομένως, με το σύστημα ρύθμισης καύσης SMR, πραγματοποιείται η ιδανική καύση μέσω της κατάλληλης τροφοδοσίας καύσιμες ύλες, το ξύλο μπορεί να χαρακτηριστεί ως καύσιμη ύλη μηδενικών εκπομπών CO<sub>2</sub>. Αυτό σημαίνει ότι κατά την καύση του ξύλου απελευθερώνεται ακριβώς η ίδια ποσότητα CO<sub>2</sub> με αυτή που είχε απορροφήσει



# Γυάλινη οθόνη SMR



Λειτουργίες  
άριστης ποιότητας  
και εύκολος  
χειρισμός

Ο πίνακας πολλαπλού ελέγχου SMR Schmid ξεχωρίζει για το υψηλό δυναμικό ισχύος σε συνδυασμό με μια φιλική προς τον χρήστη οθόνη. Η γυάλινη οθόνη SMR διαθέτει σαφή δομή μενού και, με τη βοήθεια των ευνόητων γραφικών, ο χειρισμός είναι γενικά πανεύκολος.



### Σαφής απεικόνιση

Η αρχική οθόνη απεικονίζει τις τρέχουσες πληροφορίες λειτουργίας για το σύστημα τζακιού. Κάθε μονάδα διαθέτει το δικό της πεδίο ελέγχου.



### Οπτική και λειτουργία

Προσφέρει σαφή εικόνα και, με το χωνευτό κουτί, υπάρχει δυνατότητα για επίπεδη εγκατάσταση.



### Μετάδοση προειδοποιητικών ήχων

Η οθόνη διαθέτει ένα ενσωματωμένο ηχείο, το οποίο μπορεί να μεταδώσει προειδοποιητικούς ήχους, κατόπιν αιτήματος.



### Πρόσθετες πληροφορίες

Στη γυάλινη οθόνη υπάρχουν επεκτάσιμες γραφικών για συστήματα κλιβάνων με κεραμικές συστοιχίες.

# Συμπαγής σταθμός SMR

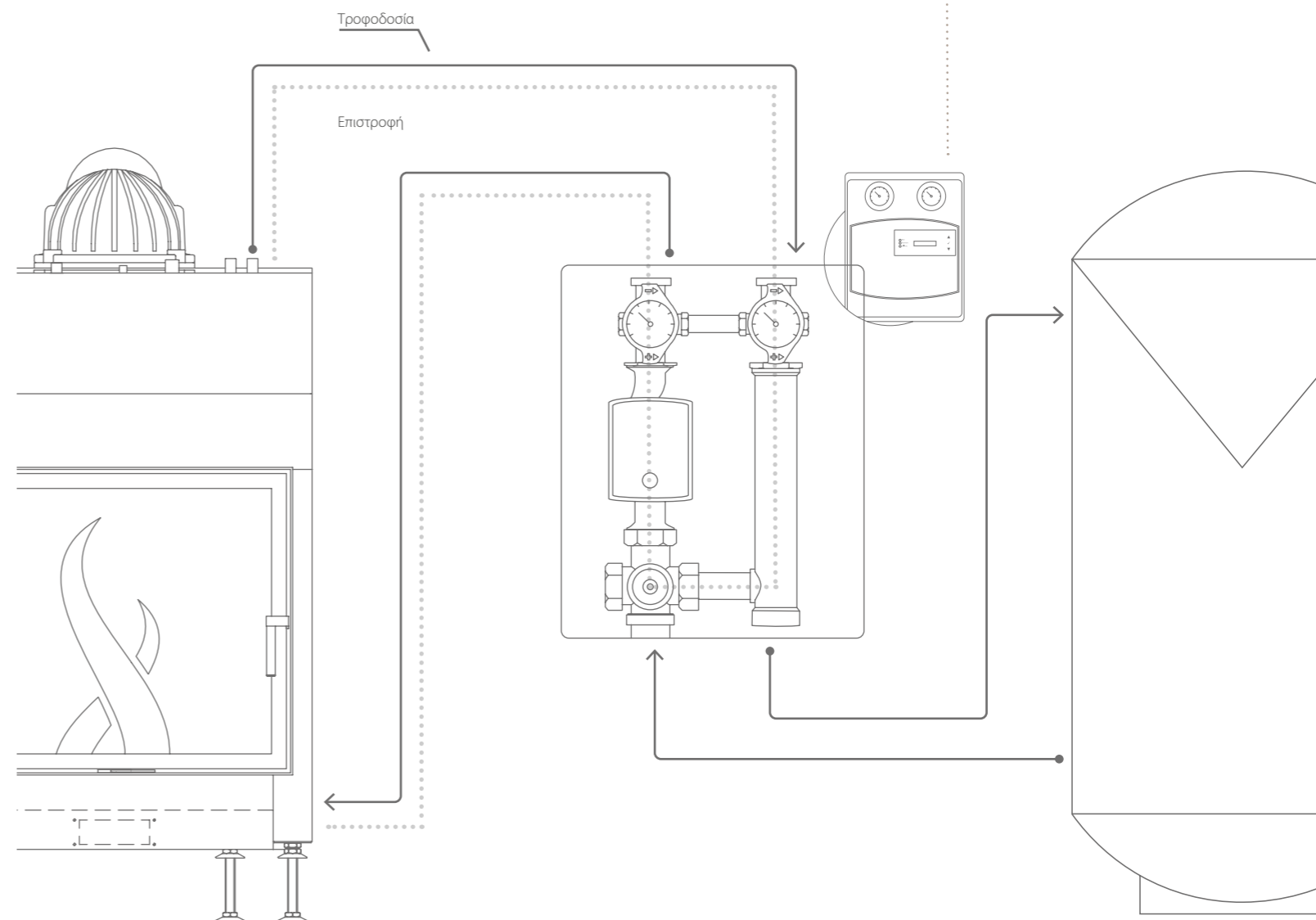
Το ζεστό νερό του λέβητα από το σύστημα τζακιού διοχετεύεται στο σύστημα θέρμανσης μέσω της τροφοδοσίας. Ως επιστροφή χαρακτηρίζεται ο αγωγός, από τον οποίο το κρύο νερό θέρμανσης οδηγείται προς το σύστημα τζακιού. Σε έναν καυστήρα όπου γίνεται καύση με ξύλο, είναι σημαντικό η θερμοκρασία επιστροφής να υπερβεί όσο το δυνατόν γρηγορότερα τους 60°C. Η διάταξη αύξησης επιστροφής είναι μια βαλβίδα ανάμιξης, η οποία, όπως υποδεικνύει το όνομά της, αυξάνει τη θερμοκρασία επιστροφής μέχρι μια συγκεκριμένη θερμοκρασία.

### Τι προσφέρει ο συμπαγής σταθμός SMR;

- + Καθαρότερη καύση
- + Βελτιστοποιημένη απαγωγή θερμότητας
- + Αντιδιαβρωτική προστασία



- Κύκλωμα προς προσωρινή αποθήκευση
- ⋯ Κύκλωμα διάταξης αύξησης επιστροφής





# Η φωτιά συναντά το νερό

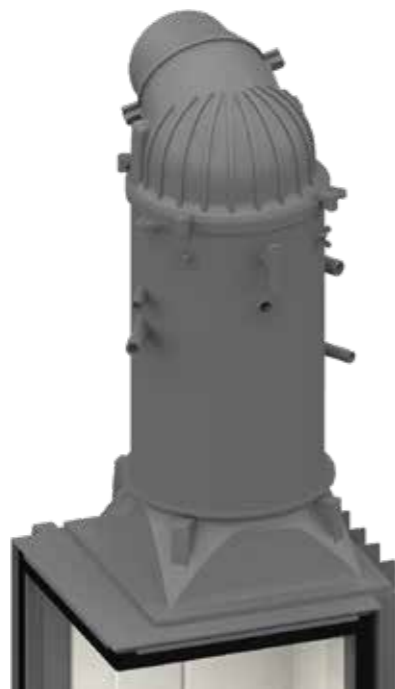


«Θερμότητα, νερό και ενέργεια – στοιχεία με τα οποία είμαστε εξοικειωμένοι»

## Πρόσθετο πηνίο ζεστού νερού (HWR)

Το σύστημα νερού της Camina & Schmid προσφέρει φιλικές προς το περιβάλλον και οικονομικές εναλλακτικές λύσεις για ορυκτές πηγές ενέργειας, όπως π.χ. λάδι και αέριο. Τα τζάκια με κυκλοφορία νερού δημιουργούν μια ευχάριστη ατμόσφαιρα και υποστηρίζουν ολόκληρο το σύστημα θέρμανσης με τον υψηλό βαθμό απόδοσής τους.

Κατά τα μεταβατικά χρονικά διαστήματα από τις θερμές περιόδους, ένα σύστημα κλιβάνου με κυκλοφορία αέρα μπορεί να τροφοδοτήσει πλήρως με θερμότητα το κεντρικό σύστημα θέρμανσης, ανάλογα με τις ανάγκες για θερμότητα. Για κατοικίες με μειωμένες ενεργειακές ανάγκες, τα τζάκια με κυκλοφορία νερού είναι ιδανικά, διότι αποθηκεύεται η πλεονάζουσα ενέργεια και κατανέμεται σε όλο το κτίριο μέσω του συστήματος θέρμανσης.



■ Αναλογία θερμότητας χώρου: ανάλογα με το τζάκι  
■ Αναλογία θερμότητας νερού: περ. 4,0 kW

Όνομαστική θερμική ισχύς  
**ανάλογα με το τζάκι**  
Περιεκτικότητα σε νερό  
**15 λίτρα**

Πρόκειται για εναλλάκτες θερμότητας καυσαερίων που συνδέονται σε κανονικά θερμαντικά στοιχεία. Η απαγωγή θερμότητας στον χώρο εγκατάστασης διατηρείται και, επιπλέον, υποστηρίζεται το σύστημα θέρμανσης.

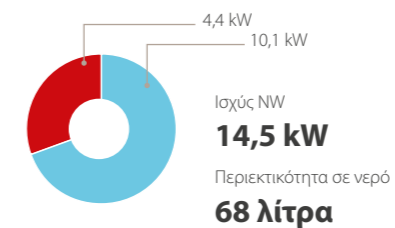
## Λέβητες

Πρόκειται για ειδικά εντοιχιζόμενα τζάκια, τα οποία τροφοδοτούν π.χ. τον λέβητά σας στο υπόγειο με νερό. Αυτές οι συσκευές ξεχωρίζουν για την υψηλή απόδοση νερού με μειωμένη απαγωγή θερμότητας

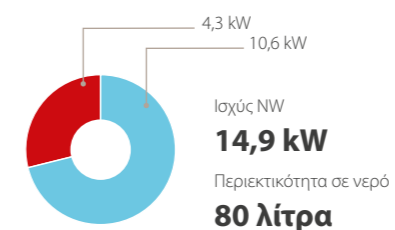
στον χώρο εγκατάστασης. Έτσι, αποτρέπεται η υπερβολική αύξηση της θερμοκρασίας στον χώρο. Χάρη στις γενναϊόδωρες υαλοκεραμικές προσόψεις, η ορατότητα της ζεστής φωτιάς είναι εγγυημένη.



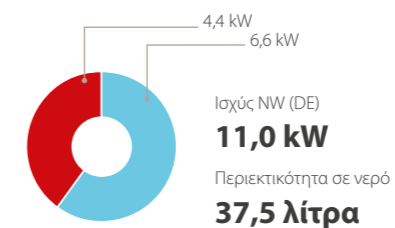
Λέβητας Lina W 67



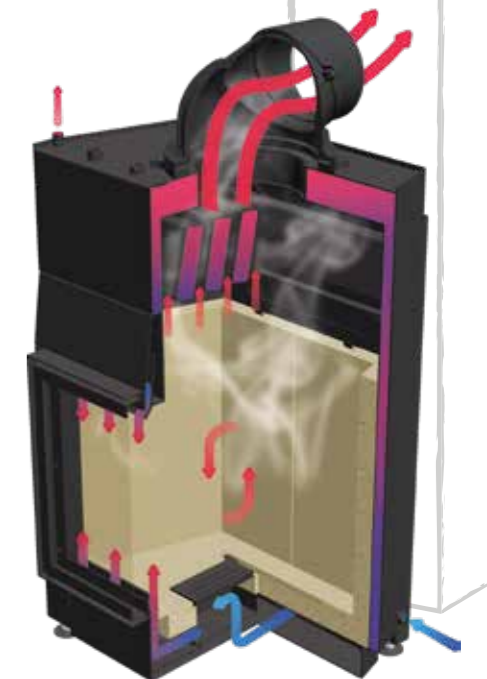
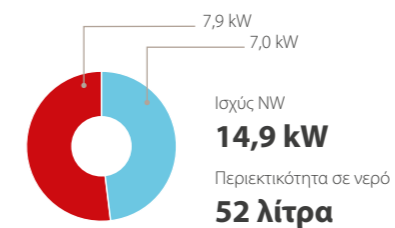
Λέβητας Lina W 73



Λέβητας Lina W TV 73



Λέβητας Ekko WL 67(45)



■ Αναλογία θερμότητας χώρου  
■ Αναλογία θερμότητας νερού



Camina & Schmid Ekko U 55(67)51 h, τύπος πρόσοψης: ανθρακί (βασικός εξοπλισμός: Kristall), επένδυση: εξατομικευμένος κατασκευαστικός τύπος





# Τελειότητα μέχρι την παραμικρή λεπτομέρεια

## Σύστημα πλαισίων στήριξης

Το σύστημα πλαισίων στήριξης Schmid είναι σταθερά συναρμολογημένο στο σώμα του εντοιχιζόμενου τζακιού και, επομένως, διασφαλίζει ότι το σύστημα αποσυνδέεται θετικά από το σώμα από το εργοστάσιο και δεν επηρεάζεται από τη θερμική διαστολή του εντοιχιζόμενου τζακιού. Επιπλέον, καθίσταται δυνατή η εύκολη συναρμολόγηση και ευθυγράμμιση του πλαισίου στήριξης στο σώμα. Για τον λόγο αυτό, δεν απαιτείται πλέον μεμονωμένη ευθυγράμμιση του συστήματος πλαισίων στήριξης και του σώματος. Το σύστημα διατίθεται για όλα τα εντοιχιζόμενα τζάκια με δυνατότητα ανύψωσης της σειράς Ekko.



Ekko R 67(45) με σύστημα πλαισίων στήριξης

Ekko U 67(45) με σύστημα πλαισίων στήριξης

## Σύστημα εξωτερικής καύσης

Για τα περισσότερα εντοιχιζόμενα τζάκια από τη γκάμα προϊόντων μας, ο εξοπλισμός διατίθεται με σύστημα εξωτερικής καύσης. Σε αυτήν την περίπτωση, μπορείτε π.χ. να θερμάνετε τον διάδρομο ή τον διπλανό χώρο. Το σύστημα εξωτερικής καύσης διατίθεται σε τρεις εκδόσεις:

- Εξωτερική καύση Classic: Χυτή πόρτα με μικρό τζάμι παρατήρησης
- Σύστημα εξωτερικής καύσης Steel: Χαλύβδινη πόρτα με μεγάλο τζάμι παρατήρησης 27,4 x 27,4 cm
- Σύστημα εξωτερικής καύσης Stone: Πόρτα από χαλύβδινο έλασμα χωρίς τζάμι παρατήρησης



Μοντέλο Classic



Μοντέλο Steel



Μοντέλο Stone

## Πλαίσιο πόρτας

Το πλαίσιο της πόρτας και τα διαφράγματα εξασφαλίζουν αρμονική σύνδεση του συστήματος καύσης στην επένδυση. Επομένως, η πρόσψη αναβαθμίζεται περισσότερο. Τα διαφράγματα βρίσκονται πίσω από την επένδυση και το πλαίσιο πόρτας βρίσκεται μπροστά από την επένδυση.



Lina 67 με πλαίσιο πόρτας (4 πλευρών, 20 x 70 x 2 mm)



Ekko L 67(45) με πλαίσιο πόρτας (4 πλευρών, 70 x 5 mm)



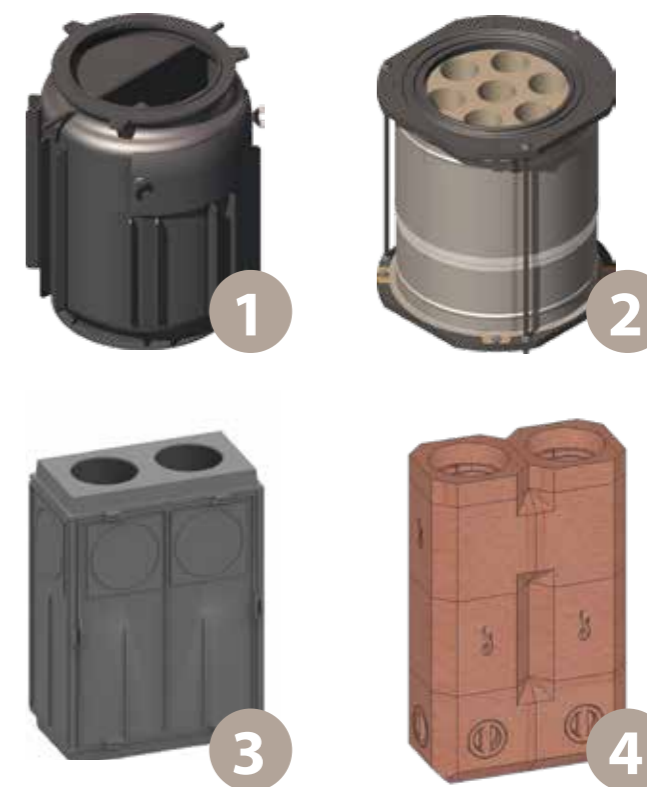
Ekko U 55(45) με πλαίσιο πόρτας (8 πλευρών, 20 x 70 x 2 mm)

## Συμπληρωματικό κύκλωμα

Αποκτήστε ακόμη περισσότερη ισχύ από το τζάκι θέρμανσης, με συμπληρωματικά κυκλώματα Schmid.

Τα περισσότερα συστήματα καύσης μπορούν να συνδεθούν με συμπληρωματικά κυκλώματα. Ανάλογα με τον τύπο συμπληρωτικού κυκλώματος, αυξάνεται η ισχύς του θερμού αέρα ή η μάζα αποθήκευσης. Συγχρόνως, υπάρχουν διάφορες δυνατότητες ανάλογα με το μοντέλο του εντοιχιζόμενου τζακιού.

1. Πρόσθετο πηνίο ζεστού αέρα
2. Πρόσθετος συσσωρευτής
3. Συστοιχίες θέρμανσης και κουτιά συμπληρωματικής θέρμανσης
4. Σύστημα αποθήκευσης



## Κουτί θέρμανσης

Το κουτί θέρμανσης Schmid είναι μια στιβαρή κατασκευή από χαλύβδινο έλασμα πάχους 6 mm. Στο κουτί θέρμανσης υπάρχει μια τεράστια βαλβίδα θέρμανσης, από την οποία μπορεί να ελεγχθεί η καπνοδόχος. Επιπλέον, μπορεί να επιλεγεί η φορά περιστροφής. Με τέσσερις διαφορετικές θέσεις για την είσοδο και την έξοδο του καπνού, προσφέρονται ευέλικτες δυνατότητες σύνδεσης. Με τον τετράγωνο άξονα 8 mm, το κουτί θέρμανσης είναι κατάλληλο για όλες τις συνηθισμένες λαβές και όλους τους εύκαμπτους άξονες. Το κουτί θέρμανσης Schmid διατίθεται με πρόσθετα στόμια εισόδου και εξόδου από χυτοσίδηρο στις διαστάσεις 145 mm, 160 mm ή 180 mm.

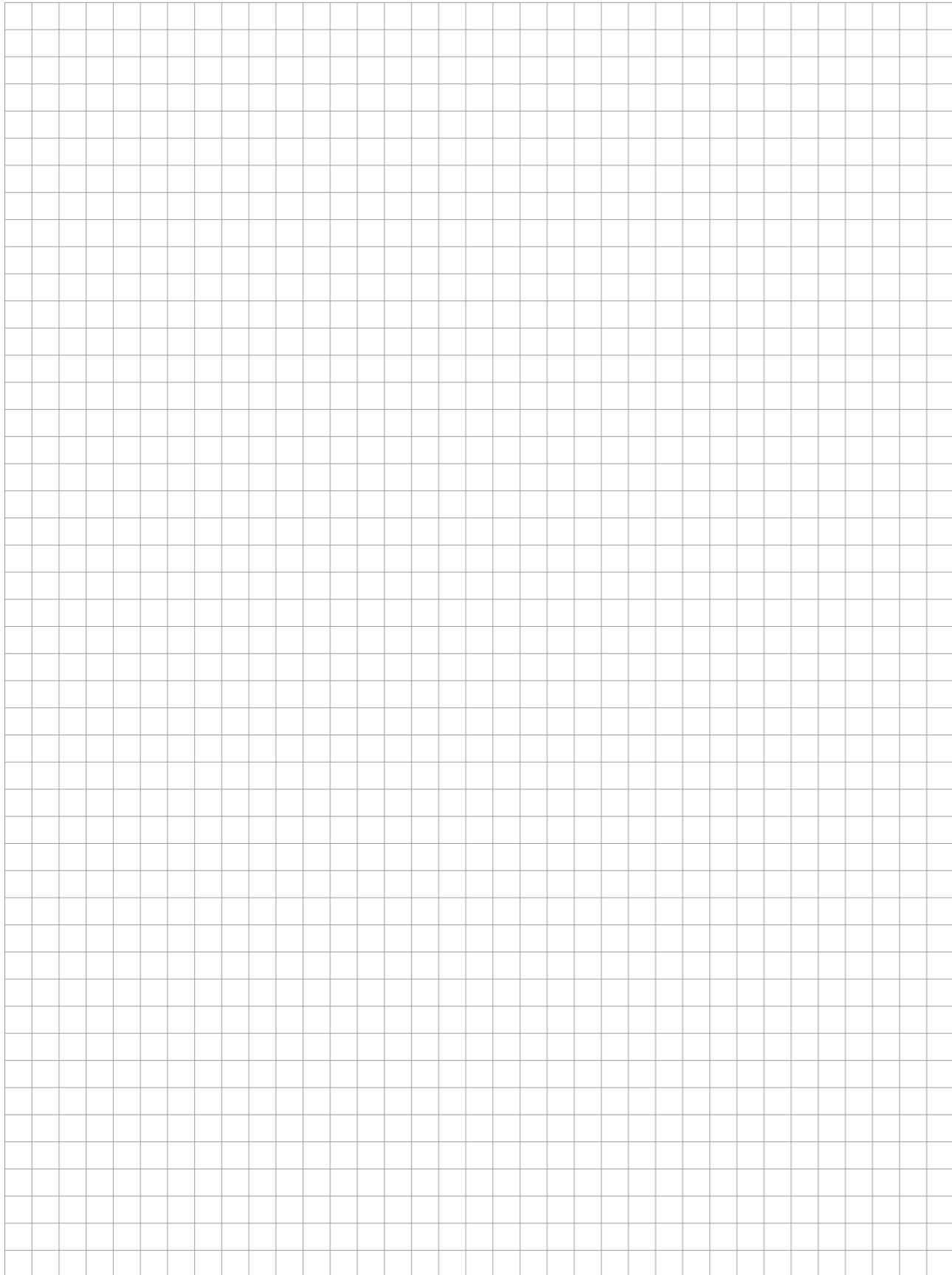


HGZ F1

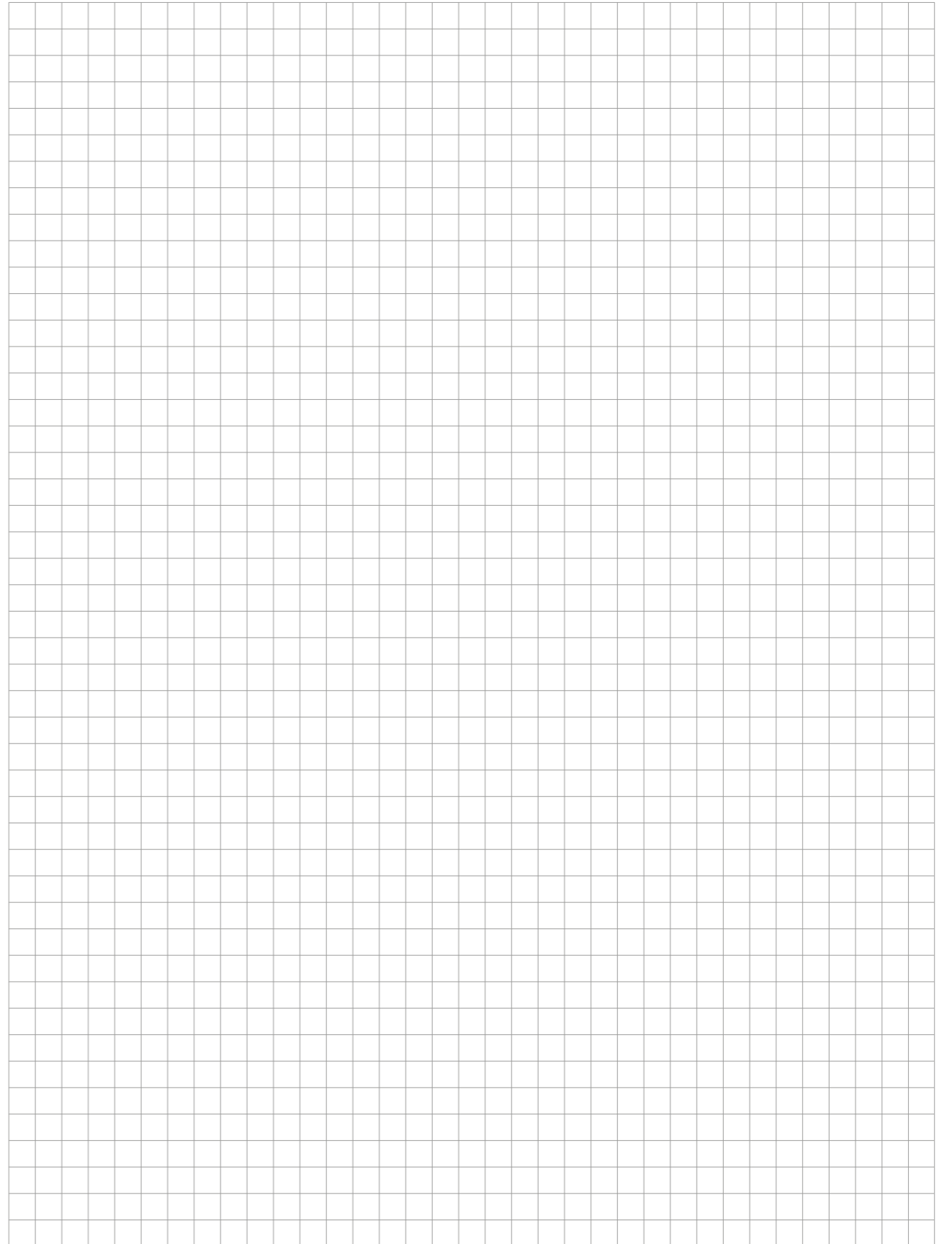
NHK G50

HGZ K1

Σημειώσεις



Σημειώσεις








Camina & Schmid Lina TV 12057 h/s, τύπος πρόσωσης: Kristall, επένδυση: κεραμικό υλικό Zehender



## Τεχνικά στοιχεία

Όλα με μια ματιά

# Τεχνικά στοιχεία

Μοντέλο / Τύπος	Διαθέσιμο ύψος πλαίσιου πόρτας σε cm	Ονομαστική θερμική ισχύς σε kW	Εύρος θερμικής ισχύος σε kW	Θερμική ισχύς νερού σε kW	Έκδοση θαλάμου	Κατάλληλο κουτί συμπληρωματικής θέρμανσης NHK G	Προαιρετικό πρόσθετο πηνίο	Σύστημα εξωτερικής καύσης
Lina GT 45 s/h	45 / 51 / 57	5	2,4–5,4	–	✓	–	–	✓
Lina 45 s/h	45 / 51 / 57	7	3,4–7,8	–	✓	50 / 73	1 / 2 / 3	✓
Lina 4580 h	80	7	3,4–7,8	–	✓	–	–	✓
Lina 55 s/h	45 / 51 / 57	7	3,4–7,4	–	✓	50 / 73	1 / 2 / 3	✓
Lina 5580 h	80	7	3,4–7,4	–	✓	–	–	✓
Lina 67 s/h	45 / 51 / 57	9	3,2–10,9	–	✓	50 / 73	1 / 2 / 3	✓
Lina 6780 h	80	9	3,2–10,9	–	✓	–	–	✓
Lina GT 73 s/h	51 / 63	6	4,4–6,3	–	–	–	–	✓
Lina 73 s/h	45 / 51 / 57 / 63	9	3,2–10,9	–	✓	50 / 73	1 / 2 / 3	✓
Lina 87 h	45 / 51 / 57	10	4,6–10,1	–	✓	50 / 73	1 / 2 / 3	✓
Lina 8770 h	70	19	8,0–19,2	–	–	–	–	✓
Lina 100 h	45 / 51 / 57	10	3,2–10,9	–	✓	50 / 73	3	✓
Lina 120 h	45 / 51 / 57	10	4,9–10,6	–	✓	–	–	✓
Lina W 6751 s/h 	51	14,5	6,0–14,5	10,1	–	–	–	✓
Lina W 7363 s/h 	63	14,9	7,3–14,9	10,6	–	–	–	✓
Lina W TV 73 s/h 	45 / 51	11 (DE) / 20 (EXPORT)	–	6,6 (DE) / 12,3 (EXPORT)	Βασικός εξοπλισμός	–	–	–

## Προδιαγραφές ισχύος:

Σύμφωνα με τον έλεγχο τύπου κατά DIN EN 13229

Λάβετε υπόψη ότι η παραγόμενη ισχύς σε τζάκια που ανάβουν χειροκίνητα διαφέρει, κυρίως ανάλογα με το είδος και την ποσότητα της χρησιμοποιούμενης καύσιμης ύλης και την εισερχόμενη ποσότητα αέρα καύσης. Για την παροχή αναλυτικών συμβουλών, βρίσκεται στη διάθεσή σας ένας τεχνικός εγκατάστασης κλιβάνων.

- 1 = Πρόσθετος συσσωρευτής
- 2 = Πρόσθετο πηνίο ζεστού νερού
- 3 = Πρόσθετο πηνίο ζεστού αέρα
- 50 / 73 = Ύψος NHK σε cm

Διατηρείτε το δικαίωμα τεχνικών τροποποιήσεων λόγω περαιτέρω εξελίξεων.

Στόμιο σωλήνα καυσαερίων ø σε mm	Εξωτερική σύνδεση αέρα ø σε mm	συνιστ. ποσότητα ξύλων σε kg, περ.	συνιστ. ποσότητα ξύλων με κουτί συμπληρωματικής θέρμανσης σε kg, περ.	συνιστ. ποσότητα ξύλων με σύστημα συστοιχιών σε kg	Διπλός υαλοπίνακας	Πίνακας πολλαπλού ελέγχου SMR Schmid	Βάρος	Κατηγορία ενεργειακής απόδοσης κατά (EE) 2015/1186	1ο BImSchV Βαθμίδα 2
160	125 / 150	2,0	–	4,0	✓	✓	180–220	A	✓
180	125 / 150	3,0	5,5	5,5	✓	✓	190–230	A	✓
180	125 / 150	3,5	–	–	✓	✓	250	A	✓
180	125 / 150	3,0	5,5	5,5	✓	✓	200–240	A+	✓
180	125 / 150	3,5	–	–	✓	✓	260	A+	✓
180	125 / 150	4,0	7,0	5,5	✓	✓	220–260	A	✓
200	125 / 150	4,3	–	–	✓	✓	280	A	✓
180	125 / 150	2,5	–	4,5	✓	✓	210–230	A+	✓
200	150	4,0	5,5	6,0	✓	✓	230–290	A	✓
200	150	4,5	5,5	–	✓	✓	280–320	A	✓
200	150	5,5	–	–	✓	✓	350	A	✓
200	150	5,0	9,0	–	✓	✓	310–350	A	✓
200	150	5,0	–	–	✓	✓	340–400	A	✓
200	150	4,0	–	–	✓	✓	310–330	A+	✓
200	150	4,0	–	–	✓	✓	330–360	A+	✓
180	150	2,5 (DE) / 4,5 (EXPORT)	–	–	✓	✓	300–350	A+	✓



# Τεχνικά στοιχεία

Μοντέλο / Τύπος	Διαθέσιμο ύψος πλαισίου πόρτας σε cm	Ονομαστική θερμική ισχύς σε kW	Εύρος θερμικής ισχύος σε kW	Θερμική ισχύς νερού σε kW	Έκδοση θαλάμου	Κατάλληλο κουτί συμπληρωματικής θέρμανσης NHK G	Προαιρετικό πρόσθετο πηνίο	Σύστημα εξωτερικής καύσης
Lina TV 45 s/s Lina TV 45 h/s	45 / 51 / 57	7	3,4–7,8	–	Βασικός εξοπλισμός	–	1	✓ μόνο «s/s»
Lina TV 4580 h/s	80	7	3,4–7,8	–	Βασικός εξοπλισμός	–	–	–
Lina TV 55 s/s Lina TV 55 h/s	45 / 51 / 57	7	3,4–7,4	–	Βασικός εξοπλισμός	–	1	✓ μόνο «s/s»
Lina TV 5580 h/s	80	7	3,4–7,4	–	Βασικός εξοπλισμός	–	–	–
Lina TV 67 s/s Lina TV 67 h/s	45 / 51 / 57	9	3,2–10,9	–	Βασικός εξοπλισμός	50 / 73	1	✓ μόνο «s/s»
Lina TV 6780 h/s	80	9	3,2–10,9	–	Βασικός εξοπλισμός	50 / 73	–	–
Lina TV 73 s/s Lina TV 73 h/s	45 / 51 / 57 / 63	9	3,2–10,9	–	Βασικός εξοπλισμός	50 / 73	–	✓ μόνο «s/s»
Lina TV 87 h/s	45 / 51 / 57	10	4,6–10,1	–	Βασικός εξοπλισμός	50 / 73	–	–
Lina TV 100 h/s	45 / 51 / 57	10	3,2–10,9	–	Βασικός εξοπλισμός	–	–	–
Lina TV 120 h/s	45 / 51 / 57	10	4,9–10,6	–	Βασικός εξοπλισμός	–	–	–

## Προδιαγραφές ισχύος:

Σύμφωνα με τον έλεγχο τύπου κατά DIN EN 13229

Λάβετε υπόψη ότι η παραγόμενη ισχύς σε τζάκια που ανάβουν χειροκίνητα διαφέρει, κυρίως ανάλογα με το είδος και την ποσότητα της χρησιμοποιούμενης καύσιμης ύλης και την εισερχόμενη ποσότητα αέρα καύσης. Για την παροχή αναλυτικών συμβουλών, βρίσκεται στη διάθεσή σας ένας τεχνικός εγκατάστασης κλιβάνων.

1 = Πρόσθετο πηνίο ζεστού νερού  
50 / 73 = Ύψος NHK σε cm

Διατηρείτε το δικαίωμα τεχνικών τροποποιήσεων λόγω περαιτέρω εξελίξεων.

Στόμιο σωλήνα καυσαερίων ø σε mm	Εξωτερική σύνδεση αέρα ø σε mm	συνιστ. ποσότητα ξύλων σε kg, περ.	συνιστ. ποσότητα ξύλων με κουτί συμπληρωματικής θέρμανσης σε kg, περ.	συνιστ. ποσότητα ξύλων με σύστημα συστοιχιών σε kg	Διπλός υαλοπίνακας	Πίνακας πολλαπλού ελέγχου SMR Schmid	Βάρος	Κατηγορία ενεργειακής απόδοσης κατά (EE) 2015/1186	1ο BImSchV Βαθμίδα 2
180	125 / 150	3,0	–	5,5	✓	✓	190–230	A	✓
180	125 / 150	3,0	–	5,5	✓	✓	250	A	✓
180	125 / 150	3,0	–	5,5	✓	✓	200–240	A+	✓
180	125 / 150	3,0	–	5,5	✓	✓	260	A+	✓
200	125 / 150	4,0	5,5	5,5	✓ εκτός από Kristall+	✓	220–260	A	✓
200	125 / 150	4,0	5,5	5,5	✓	✓	280	A	✓
200	150	4,0	5,5	6,0	✓	✓	230–290	A	✓
200	150	4,5	7,0	–	✓ εκτός από Kristall+	✓	280–320	A	✓
200	150	5,0	–	–	✓ εκτός από Kristall+	✓	310–350	A	✓
250	150	5,0	–	–	✓	✓	340–400	A	✓

# Τεχνικά στοιχεία

Μοντέλο / Τύπος	Διαθέσιμο ύψος πλαισίου πόρτας σε cm	Ονομαστική θερμική ισχύς σε kW	Εύρος θερμικής ισχύος σε kW	Θερμική ισχύς νερού σε kW	Έκδοση θαλάμου	Κατάλληλο κουτί συμπληρωματικής θέρμανσης NHK G	Προαιρετικό πρόσθετο πηνίο	Σύστημα εξωτερικής καύσης
Ekko 34 s/h	51 / 57	7	-	-	-	-	-	-
Ekko 45 s/h	45 / 51 / 57	7	3,2-7,1	-	-	50/73	1 / 3	-
Ekko 45(45)80 h	80	7	3,2-7,1	-	-	-	-	-
Ekko L/R 55 s/h	45 / 51 / 57	5	2,4-5,3	-	-	-	-	-
Ekko L/R 67 s/h	45 / 51 / 57	9	3,4-9,8	-	-	50/73	1 / 3	✓
Ekko L/R 84 h	45 / 51 / 57	9	4,2-9,2	-	-	-	-	✓
Ekko L/R 100 h	45 / 51 / 57	9	4,1-9,4	-	-	-	-	✓
Ekko U 45(34) h	45 / 51 / 57	4	-	-	-	-	-	-
Ekko U 55(45) h	45 / 51 / 57	9	-	-	-	-	-	-
Ekko U 55(67) h	45 / 51 / 57	9	4,3-9,1	-	-	-	-	-
Ekko U 60(90) h	51	14	-	-	-	-	-	-
Ekko U 67(45) s	45 / 51 / 57	9	3,4-9,8	-	-	50/73	3	✓
Ekko U 67(45) h	45 / 51 / 57	9	3,0-9,0	-	-	-	-	-
Ekko U 84(34) h	45 / 51 / 57	10,5	-	-	-	-	-	-
Ekko U 100(45) h	51 / 57	15 (DE) / 20 (EXPORT)	8,0-16,7 (DE) / 8,0-20,6 (EXPORT)	-	-	-	-	-
Ekko W L/R 67(45) s/h	51	14,9	-	7,0	-	-	-	✓
Ronda 55 s/h	45 / 51 / 57	7	3,3-8,7	-	-	50/73	1 / 2 / 3	✓
Ronda 67 s/h	45 / 51 / 57	9	3,3-8,7	-	-	50/73	1 / 2 / 3	✓
Ronda 60 h - 180°	57	9	2,9-9,2	-	-	-	-	-
Pano 55 s/h	45 / 51 / 57	7	3,3-8,7	-	-	50/73	1 / 2 / 3	✓
Pano 67 s/h	45 / 51 / 57	9	3,3-8,7	-	-	50/73	1 / 2 / 3	✓

## Προδιαγραφές ισχύος:

Σύμφωνα με τον έλεγχο τύπου κατά DIN EN 13229

Λάβετε υπόψη ότι η παραγόμενη ισχύς σε τζάκια που ανάβουν χειροκίνητα διαφέρει, κυρίως ανάλογα με το είδος και την ποσότητα της χρησιμοποιούμενης καύσιμης ύλης και την εισερχόμενη ποσότητα αέρα καύσης. Για την παροχή αναλυτικών συμβουλών, βρίσκεται στη διάθεσή σας ένας τεχνικός εγκατάστασης κλιβάνων.

- 1 = Πρόσθετος συσσωρευτής
- 2 = Πρόσθετο πηνίο ζεστού νερού
- 3 = Πρόσθετο πηνίο ζεστού αέρα
- 50 / 73 = Ύψος NHK σε cm

Διατηρείτε το δικαίωμα τεχνικών τροποποιήσεων λόγω περαιτέρω εξελίξεων.

Στόμιο σωλήνα καυσαερίων ø σε mm	Εξωτερική σύνδεση αέρα ø σε mm	συνιστ. ποσότητα ξύλων σε kg, περ.	συνιστ. ποσότητα ξύλων με κουτί συμπληρωματικής θέρμανσης σε kg, περ.	συνιστ. ποσότητα ξύλων με σύστημα συστοιχιών σε kg	Διπλός υαλοπίνακας	Πίνακας πολλαπλού ελέγχου SMR Schmid	Βάρος	Κατηγορία ενεργειακής απόδοσης κατά (EE) 2015/1186	1ο BlmSchV Βαθμίδα 2
160	125	1,8	-	-	✓	-	90-110	A*	✓
180	125 / 150	3,0	5,5	5,5	-	✓	190-230	A	✓
180	125 / 150	3,5	-	-	-	✓	250	A	✓
180	125 / 150	3,0	-	5,5	-	✓	190-270	A	✓
180	125 / 150	4,0	7,0	6,0	μόνο «S» (με ακμή)	✓	220-260	A	✓
200	125 / 150	4,5	-	-	-	✓	280-320	A	✓
200	125 / 150	5,0	-	-	-	✓	310-350	A	✓
180	125 / 150	1,8	-	-	-	✓	150-170	A*	✓
200	125 / 150	3,0	-	6,0	-	✓	210-230	A	✓
200	125 / 150	4,0	-	6,5	-	✓	240-260	A	✓
250	150	4,0	-	-	-	-	370	A	✓
200	125 / 150	4,0	7,0	6,5	✓	✓	190-210	A	✓
200	125 / 150	4,0	-	6,5	-	✓	240-260	A	✓
200	125 / 150	4,5	-	-	-	✓	280-320	A	✓
250	2 x 125	7,0 (DE) / 8,5 (EXPORT)	-	-	-	✓	370	A*	✓
200	125 / 150	4,0	-	-	μόνο «h»	✓	310-330	A*	✓
180	125 / 150	3,0	5,5	-	-	✓	180-235	A	✓
180	125 / 150	4,0	7,0	-	-	✓	200-265	A	✓
200	125 / 150	3,5	-	-	-	✓	265	A	✓
180	125 / 150	3,0	5,5	-	-	✓	170-225	A	✓
180	125 / 150	4,0	7,0	-	-	✓	190-230	A	✓



# Γνωρίστε τα εντοιχιζόμενα τζάκια διαδικτυακά!



Θα βρείτε πρόσθετα εξαρτήματα, επεξηγήσεις  
και πρόσθετες πληροφορίες στον ιστότοπο:

[www.camina-schmid.de](http://www.camina-schmid.de)

## Θα χαρούμε να σας συμβουλέψουμε!

Σφραγίδα

**Camina**  **Schmid**

**Camina & Schmid**  
**Feuerdesign und Technik**  
**GmbH & Co. KG**

Gewerbepark 18  
49143 Bissendorf

Τηλέφωνο +49 5402 70 10-10  
Φαξ +49 5402 70 10-70

[www.camina-schmid.de](http://www.camina-schmid.de)  
[info@camina-schmid.de](mailto:info@camina-schmid.de)

  
Made in Germany



Εξαιρετική ποιότητα από όλες τις απόψεις

